

**Gebrauchsinformation**  
**Schienenbus VT 98 / BR 798, DB, Epoche IV**  
**VT + VS****Artikelnummer 9801**

Stand 11/2017

**Maßstab 1:120**

**Wir bedanken uns für den Erwerb unseres Produktes und wünschen Ihnen lange Zeit viel Freude damit!**  
**Bitte lesen Sie aufmerksam die nachfolgenden Hinweise, um einen störungsfreien Betrieb zu gewährleisten!**

**Sicherheitshinweise, Konformität**

Es handelt sich um ein maßstabs- und originalgetreues Modell für erwachsene Sammler und Modellbauer. Das Modell darf nur in komplett montiertem Zustand betrieben werden, da sonst Verletzungsgefahr besteht. Die Benutzung durch Kinder unter 14 Jahren darf nur unter unmittelbarer Aufsicht Erwachsener erfolgen!

Das Modell darf nur mit einem Sicherheitstransformator (Transformator für Spielzeuge), geprüft nach EN 61558-2-7, verwendet werden. Der Transformator ist kein Spielzeug! Den Transformator regelmäßig auf Schäden prüfen! Bei einem Schaden darf das Gerät bis zur vollständigen Reparatur nicht verwendet werden!  
Das Modell entspricht den Normen EN 55014-2 (Störaussendungen) und EN 62115 (Sicherheit von elektrischem Spielzeug), sowie den EU-Richtlinien 2002/95/EG (RoHS) und 2009/48/EG (Sicherheit von Spielzeug).

**Das Vorbild**

Mitte der 1950er Jahre wurde aus dem Schienenbus VT95 der leistungsfähigere VT98 mit zwei Unterflurmotoren der Büssing AG entwickelt. Damit konnte die DB nicht nur durch das Anhängen von gleich zwei Beiwagen auf das höhere Fahrgastaufkommen reagieren, sondern auch den kräftigen Zweimotoren als Schlepptriebwagen mit anderen Eisenbahnwagen kombinieren. Die daraus resultierenden Unterschiede zum VT95 waren u.a. die Magnetschienenbremse, die Hülsenpuffer und die Schraubenkupplung.

Über mehrere Baulose bis 1962, aufgeteilt auf die drei Hersteller Uerdingen, MAN und WMD wurden insgesamt 329 Triebwagen, 220 Beiwagen VB 98 mit Packabteil, 100 Beiwagen VB 98 ohne Packabteil sowie 310 Steuerwagen VS 98 hergestellt. Meistens wurden bei der DB diese Fahrzeuge in der Zusammenstellung VT+VB+VS eingesetzt. Es gab aber auch kürzere Zweier-Einheiten (VT+VS), gelegentlich war der Motorwagen (VT) allein unterwegs. Längere Garnituren, bis hin zu Sechs-Wagen-Einheiten (VT+VB+VS+VT+VB+VS, VS+VB+VT+VT+VB+VS, VT+VB+VS+VS+VB+VT, VT+VB+VB+VB+VB+VT, VT+VS+VS+VS+VS+VT, VS+VS+VT+VT+VS+VS) wurden bei besonders hohem Fahrgastaufkommen gebildet.

1968 wurde die Bauartnummer der Triebwagen in 798 geändert, die Beiwagen erhielten die Nummern 998.0–3 und Steuerwagen 998.6–9.

VT 98/798 war im gesamten DB-Streckennetz von den nordfriesischen Marschen bis in die Voralpen vorwiegend im Nebenbahnverkehr bis ins Jahr 2000 beheimatet. Noch erhaltene und aufgearbeitete Triebwagen kommen heute bei Sonderfahrten und Regionalbahnen zum Einsatz.

Quelle: Eisenbahnjournal – Sonderheft 1/2012

**technische Daten**

Länge über Puffer:	VT 13.950 mm, VS 13.950 mm
Motorleistung:	2x 110 kW
Höchstgeschwindigkeit:	90 km/h
Dienstgewicht:	VT 18,9 t
Sitzplätze:	VT 56+2, VS 40+2

**technische Daten des Modells**

Länge über Puffer:	234,0 mm (VT+VS mit stromführender Kupplung)
Höhe über SO:	28,8 mm, komplett mit Typhon
Gewicht:	118 g (VT+VS)
System:	2-Leiter Gleichstrom
Betriebsspannung:	max. 12V Gleichspannung
kleinster fahrbarer Radius:	286 mm
fahrtrichtungsabhängiges Spitzen- und Schlusslicht, Innenbeleuchtung warmweiß	
6polige Digitalschnittstelle gemäß NEM 651, steckbar	
Stromabnahme: über alle Räder	
Haftreifen: keine	

## Lieferumfang und mögliche Ergänzungen

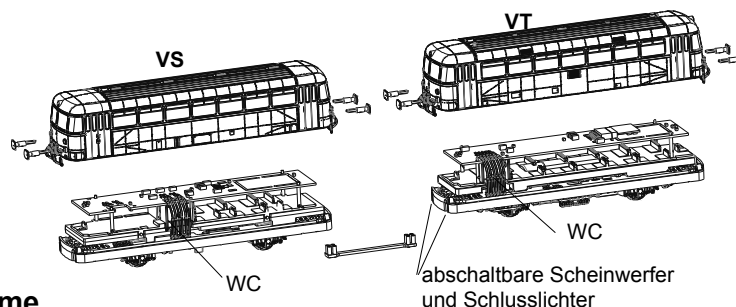
Die Wagen sind vollständig mit allen Anbauteilen komplettiert. Sie sind im Auslieferungszustand mit einer stromführenden Kupplung verbunden. Somit ist eine optimale Stromversorgung über alle 4 Achsen gewährleistet.

Nur wenn die stromführende Kupplung nicht verwendet soll (siehe Absatz „Kombinationen VT+VB+VS“), ist sie durch die der Verpackung beigelegten Kupplungsnormschächte und NEM-gerechte Kupplungen zu ersetzen. Die stromführende Kupplung ist hierfür vorsichtig nach unten abzuziehen.

Zur Abnahme des Gehäuses, z.B. um Figuren einzusetzen oder Umrüstarbeiten durchzuführen, müssen lediglich die 4 gesteckten Puffer herausgezogen werden.

Bei mehrteiligen Wageneinheiten oder kritischen Steigungsverhältnissen können die Radsätze im Triebwagen gegen mit je einem Haftreifen besetzte Radsätze getauscht werden (Art.-Nr. 98010903). Durch den gerasteten Getriebeverschluss ist ein Austausch problemlos möglich, diesen hierfür nur nach vorn abziehen (siehe auch Ersatzteilblatt).

Zum Abschalten von Spitzen-, Stirn- und Schlusslicht auf einer Seite des VT sind die Brücken BR2 und BR3 auf der Dachplatte des VT mittels Lötkolben zu öffnen. Dies ist nur auf einer Seite möglich; siehe Abbildung. Durch Entfernen der Brücke BR2 auf der Dachplatte des VS wird das Schlusslicht der dem VT zugewandten Seite ausgeschaltet. Der VS hat dem Vorbild entsprechend kein Spitzen- und Stirnlicht auf der dem VT zugewandten Seite. Nähere Beschreibung unter „Umrüstung auf Digitalbetrieb“.



## Inbetriebnahme

Entnehmen Sie die Wagen vorsichtig, unter Nutzung der Aussparungen im Schaumstoff, der Verpackung.

Prüfen Sie das Modell auf Vollständigkeit und Unversehrtheit.

Das Modell wird im Rahmen der Funktionserprobung bereits eingefahren. Bei längeren Betriebspausen sollte das Modell einige Minuten bei ca. 8 -10 V gefahren werden.

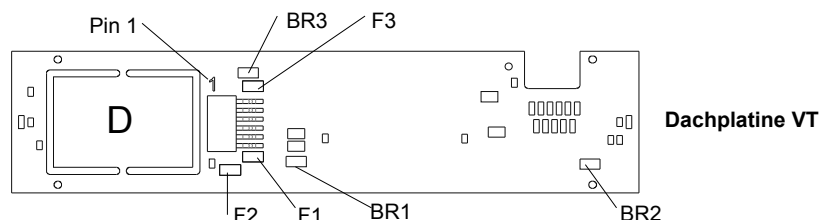
## Umrüstung auf Digitalbetrieb

Der Steckplatz des Digitaldecoders befindet sich auf der Dachplatte des Triebwagens. Nach dem Abnehmen des Gehäuses (siehe unter „Lieferumfang“) und dem Entfernen des Brückensteckers kann der Decoder gesteckt werden.

Beim Stecken des Decoders ist unbedingt auf die Zuordnung von **Pin 1**, welches durch eine „1“ neben der Buchsenleiste gekennzeichnet ist, zu achten.

Je nach verwendetem Decoder kann die Fläche „D“ mittels Seitenschneider aus der Dachplatte herausgetrennt werden.

Sollen zusätzliche Funktionsausgänge des Decoders genutzt werden, so können durch Belegung der Pads F1 - Innenbeleuchtung, F2 - steuerwagenseitiges Spitzen- und Stirnlicht und F3 - steuerwagenseitiges Schlusslicht (**Vorraussetzung VT und VS sind wie oben abgebildet gekuppelt**) separat geschaltet werden. Dazu müssen die jeweiligen Brücken BR1-3 geöffnet werden.

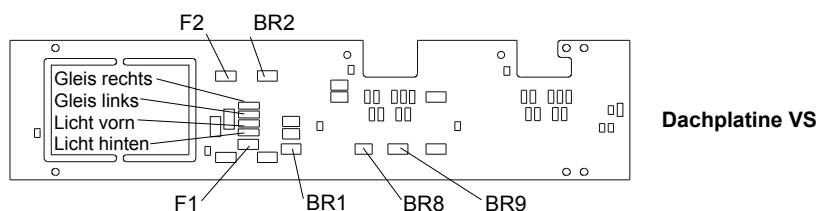


Wird die stromführende Kupplung verwendet, kann die Schaltung der Schlusslichter und Innenbeleuchtung im Steuerwagen auch über den Decoder im Triebwagen erfolgen, die Lötbrücken BR8 und BR9 müssen geschlossen sein.

Alternativ kann der VS auch mit einem Funktionsdecoder, z.B. **KRES 3009K** ausgestattet werden. Wird dabei die stromführende Kupplung verwendet, müssen die Lötbrücken BR8 und BR9 geöffnet sein.

Wird die Kupplung nicht verwendet, ist dies unerheblich.

Es ist möglich, die Innenbeleuchtung separat zu schalten. Dazu muss die Brücke BR1 auf der Dachplatte VS geöffnet werden. Zusätzlich können die triebwagenseitigen Schlusslichter separat geschaltet werden (**Vorraussetzung VT und VS sind wie oben abgebildet gekuppelt**). Dazu muss die Brücke BR2 geöffnet werden. Die Pads F1 – Innenbeleuchtung und F2 – triebwagenseitige Schlusslichter müssen in diesem Fall mit den entsprechenden Ausgängen des Funktionsdecoders belegt werden.



**WICHTIG: Die Kombination von Fahrzeugen mit Werksdigitalisierung FlexDec® und Fahrzeugen mit nachgerüsteten Decodern anderer Hersteller, ist nicht beliebig möglich und kann Zerstörungen zur Folge haben. Bitte beachten Sie dazu die nachfolgende Übersicht:**

**Kombinationen von VT, VB, VS**

Bitte beachten Sie, die Wagen untereinander mit der gleichen Kupplung auszustatten (entweder stromführend oder Kurzkupplung über beigelegte NEM-Schächte).

Sobald ein 2. Triebwagen in die Wageneinheit eingebunden oder angehängt wird, darf dieser 2. Triebwagen nicht mit einer stromführenden Kupplung zum 1. Triebwagen verbunden sein. Dieser ist hier zwingend mit einer Kurzkupplung anzuhängen (dies gilt für analoge und auch für digitalisierte Einheiten).

**unzulässige Kombinationen von VT, VB, VS**

VT analog								
VT + FD	X	X	X	X				
VT FlexDec®					X	X	X	X
VB analog								
VB + FD				X				
VB FlexDec®								X
VS analog						X		
VS + FD			X	X	X			
VS FlexDec®	X	X					X	X
stromführende Kupplung	X		X	X	X	X		
Kurzkupplung über NEM-Schacht		X					X	X
unzulässig	X	X				X	X	X
bedingt zulässig (bei VB + VS BR8 + BR9 öffnen)			X	X	X			

Legende: FD = Analogmodell mit Fremddecoder oder **KRES**-Funktionsdecoder oder gleichwertig

**Wartung, Fehlerbeseitigung**

Um einen möglichst störungsfreien und langen Betrieb zu gewährleisten, sollten insbesondere alle stromführenden Räder regelmäßig auf Sauberkeit überprüft und ggf. gründlich gereinigt werden. Entfernen sie anhaftende Verunreinigungen nicht mit Lösungsmitteln, Druckluft oder harten Gegenständen.

Das Getriebe des Modells ist mit Dauerschmierung versehen, sodass daran keine Wartungsarbeiten erforderlich sind.

Nach mehr als 50 Betriebsstunden kann es ggf. zweckmäßig sein, eventuelle Verunreinigungen an den Drehgestellen zu entfernen und die Achslager mit einer Kleinstmenge harz- und säurefreiem Öl zu versehen.

**Gewährleistung**

Wir garantieren für Material und Funktion des Produktes Fehlerfreiheit über einen Zeitraum von 2 Jahren ab Datum des Kaufbeleges. Im Fall einer berechtigten Beanstandung innerhalb dieses Zeitraums leisten wir kostenlose Nachbesserung.

In diesem Fall ist das Modell in der Originalverpackung, zusammen mit dem Kaufbeleg einzusenden. Bitte beachten Sie, dass bei unsachgemäßen Manipulationen am Modell der Garantieanspruch erlischt! Verschleißteile, z. B. Schleifkontakte und Haftreifen, unterliegen nicht der Garantie.

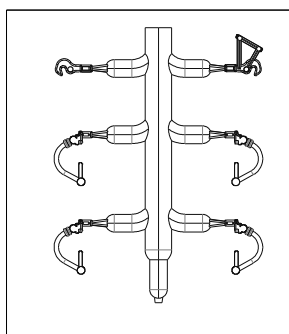
Alle Angaben und Abbildungen unterliegen ggf. Änderungen im Sinne der technischen Weiterentwicklung.



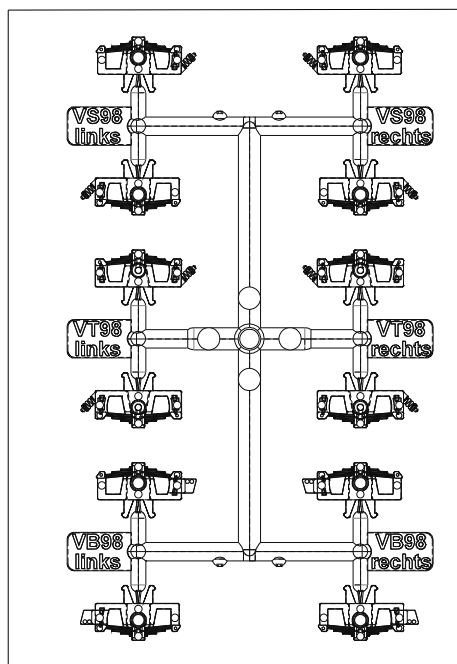
WEEE-REG.-Nr.:  
DE 898 72 102

## Ersatzteile

Artikelnummer	Beschreibung	Bemerkungen
98010904	Gehäuse VT komplett, mit Dach und Scheiben	798 581-5
98010301	Platinensatz VT analog komplett, mit beidseitiger Kinematik	
98010901	Inneneinrichtung VT komplett, mit Trennwänden	
135132	Kinematikfeder	2 Stück
98010905	NEM-Kupplungsschacht	1 Stück
98010906	Rahmen VT komplett, mit Anbauteilen	
98010907	Motorrahmen rechts und links, mit Anbauteilen	
98010908	Getriebeklammer	2 Stück
98010202	Motor komplett	
98010106	Festgetriebe komplett	
98010107	Schwenkgetriebe komplett	
98010903	Radsatz für VT mit einem Haftreifen (optional siehe Absatz „mögliche Ergänzungen“)	2 Stück
98010909	1 Puffer flach, 1 Puffer gewölbt	2 Stück unlackiert
98010920	Gehäuse VS komplett, mit Dach und Scheiben	998 625-8
98010303	Platinensatz VS analog komplett, mit beidseitiger Kinematik	
98010902	Inneneinrichtung VS komplett, mit Trennwänden	
98010921	Rahmen VS komplett, mit Anbauteilen und Gewicht	
98010922	Stromschienenhalter	2 Stück
01380102	Radsatz für VS	2 Stück
98010923	Stromschiene mit Draht	2 Stück
98010306	Kupplungsplatine	
98010924	Kleinteile I, 4x Bremsschläuche und 2x Kuppelhaken	unlackiert
98010925	Kleinteile II, Achslager 2x VT, 2x VS, 2x VB	unlackiert

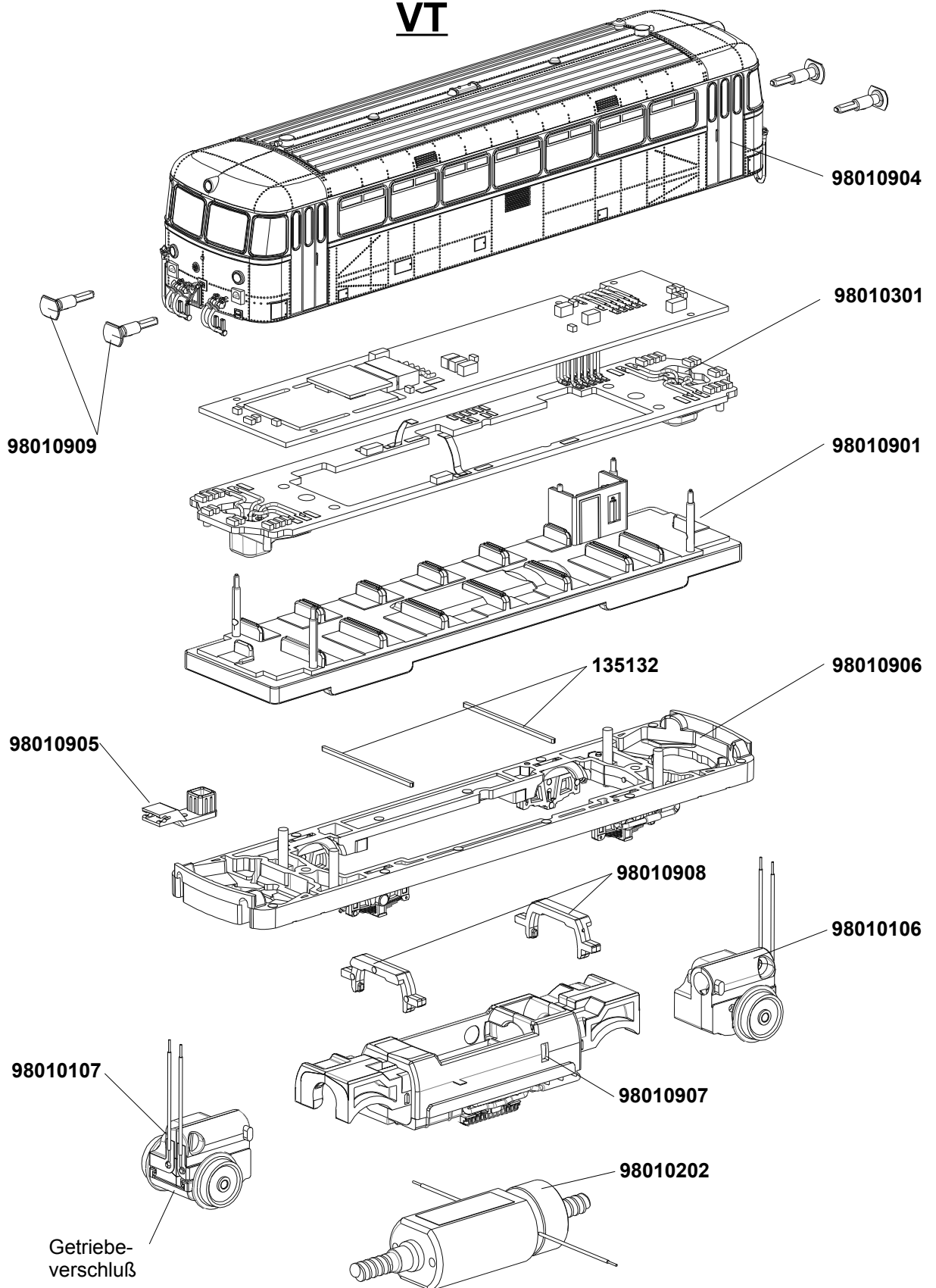


98010924



98010925

# VT



**VS**

