

DE • Bei allen Reinigungs- und Pflegearbeiten bitte das System stromlos schalten. Um lange Freude an dem Modell zu haben, sind einige Servicearbeiten nach jeweils ca. 40 Betriebsstunden notwendig. Bitte legen Sie die Lokomotive wegen bruchempfindlicher Teile nur auf weiche Flächen ab.

FR • Vérifier que la source d'énergie est débranchée avant de procéder à tout nettoyage ou maintenance. Afin d'assurer la durabilité et l'efficacité du produit, une révision est recommandée (toutes les 40 heures). Poser la locomotive sur une surface sûre et douce pour éviter de casser des pièces.

GB • Be sure to disconnect the power supply before any kind of cleaning or maintenance. In order to assure locomotive's durability and efficiency, proper servicing is recommended (every 40 hours of running). Put the locomotive on soft surfaces only (protruded parts can easily be broken).

IT • Prima di pulire o fare manutenzione, accertarsi che il modello non sia sotto tensione. Per assicurare alla locomotiva una maggior durata ed efficienza, si consiglia di effettuare la manutenzione dopo ogni 40 ore di servizio. Posare la locomotiva solo su superfici morbide poiché le parti sporgenti possono rompersi con facilità.

ES • Asegúrese de desconectar el aparato de la corriente antes de realizar cualquier operación de mantenimiento o limpieza. Para poder asegurar la vida y el rendimiento de la locomotora, se recomienda una revisión (cada 40 horas de recorrido). Ponga la locomotora únicamente encima de superficies suaves (piezas sobresalientes pueden romperse fácilmente).

NL • Wees er zeker van dat u de stekker van de trafo uit het stopcontact voordat u onderhoudswerkzaamheden gaat uitvoeren. Om de levensduur van de locomotief te verlengen dient u iedere 40 werkuren de locomotief een preventieve onderhoudsbeurt te geven. Wees voorzichtig met breekbare onderdelen.

SI • Pred vsakim čiščenjem oziroma vzdrževalnim posegom obvezno izključiti napajanje. Optimalno delovanje lokomotive je zagotovljeno le ob rednem servisiranju (po vsakih 40 urah delovanja). Lokomotivo polagajte le na mehke površine (nevarnost loma štrlečih delov).

DE • Das Modell ist mit einer 6 poliger Decoder Schnittstelle (NEM 651standard) ausgestattet. Für die Digitalisierung dieser Lokomotive wird zuerst das Gehäuse entfernt. Vorsicht ist benötigt. Dann vorsichtig den Brückenstecker herausziehen und den Decoder lagerichtig einsetzen. Bei der Montage des Decoders sind die Bedienungshinweise des Herstellers zu beachten (fig. 4).

FR • Le modèle est équipé d'une prise pour décodeur à 6 broches (NEM 651standard). Pour installer le système digital, ouvrir la locomotive. Procédez avec prudence. La prise du modèle doit être débranchée et celle du décodeur doit être branchée. Avant d'installer le décodeur, lire attentivement la notice (fig. 4).

GB • The model is equipped with a 6 socket decoder (NEM 651standard). To digitalize this model, the locomotive has to be opened. Caution is required. The dummy plug has to be unplugged and a decoder's plug plugged in. Before mounting the decoder, read carefully it's instructions (fig. 4).

IT • Il modello è equipaggiato con il connettore a 6 prese per il decoder (NEM 651standard). Per digitalizzare il modello è necessario aprire la locomotiva. Fare molta attenzione. Togliere la spina del collegamento ed inserire la spina del decoder. Prima dell' montaggio del decoder leggere con attenzione le istruzioni (fig. 4).

ES • La locomotora está equipada con 6 zócalo paradedcodificador (NEM 651 standard). Para poder digitalizar este modelo, primero se tiene que sacar la carrocería. Punte en el conector tienen que estar desconectado y el decodificador enchufado. Antes de montar el decodificador hay que leer atentamente las instrucciones (fig. 4).

NL • Deze lok is uitgerust met een stekker voor decoders met 6 pinnetjes (NEM 651standard). Om de decoder te plaatsen moet de lokomotiefkap worden verwijderd. Ga hierbij voorzichtig te werk. De dummy connector kunt u dan verwijderen en de decoder connector kunt u dan in pluggen. Lees voor het plaatsen van de decoder de instructies aandachtig (fig. 4).

SI • Model je opremljen z 6 polno vtičnico za dekoder (standard NEM 651). V primeru digitalizacije je potrebno odstraniti ohišje. Bodite previdni. Previdno izvleči mostiček in pravilno vstaviti vtič dekoderja. Pri montaži dekoderja obvezno upoštevati navodila proizvajalca (sl. 4).

DE • Beim Bestellen von Ersatzteilen bitten wir jeweils die Bestellungsnummer der Lokomotive (Schachtel) und die Nummer (Explosionszeichnung) des Ersatzteils anzugeben.

FR • Si vous désirez commander les pièces de rechange, merci de bien vouloir vous reporter au numéro de commande de la locomotive (indiqué sur la boîte) et au numéro de la pièce (selon le schéma ci-joint).

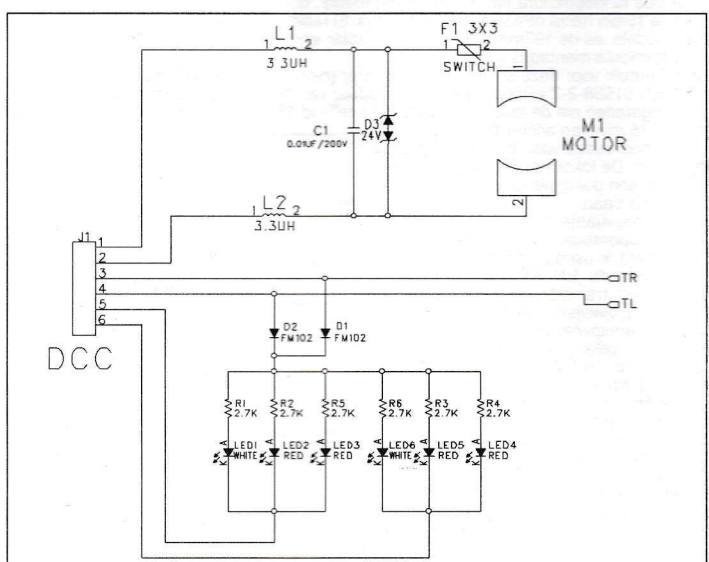
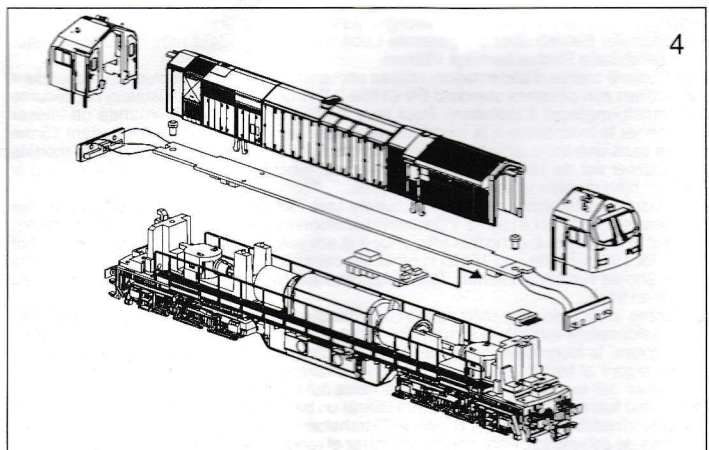
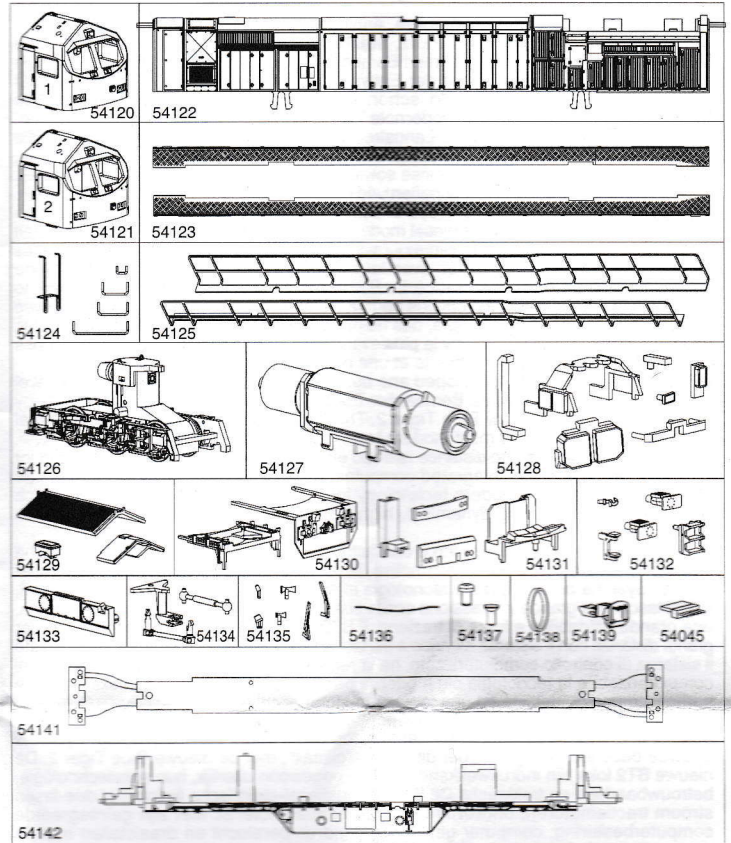
GB • Please refer to the locomotive's order number (box) and part number (exploded drawing) when ordering a spare part.

IT • Per ordinare i pezzi di ricambio riferite il numero di ordinazione (scatola) e il numero del pezzo in questione (disegno esploso).

ES • Cuando haga un pedido de piezas de repuesto, le agradeceríamos que nos indicara el número de referencia de la locomotora (indicado en la caja) y el número de plano de despiece.

NL • Wij verzoeken u, wanneer u reserve onderdelen besteld het lokomotief bestelnummer (doos) en het onderdeel nummer (volgens het bijgevoegde schema) op te geven.

SI • Prosimo, da ob naročilu rezervnih delov navedete naročilno številko lokomotive (škafila) in številko posameznega dela (prostorska risba).



DE • Technische Änderungen vorbehalten.
FR • Mehano se réserve le droit d'effectuer des modifications sans préavis.
GB • Mehano reserve the right to make changes without notice.
IT • La ditta Mehano si riserva il diritto di fare modifiche senza preavviso.
ES • Mehano se reserva el derecho a modificar la construcción y el diseño.
NL • Mehano behoudt zich het recht voor om wijzigingen aan te brengen.
SI • Mehano si pridržuje pravico do sprememb konstrukcije in dizajna.

12V DC

CE

Production and sale
of toys, stationery, metal
and plastic goods

MEHANO

MEHANO, SI-6310 Izola,
Polje 9, Slovenija
Tel.: ++386 5 6608 000
Fax: ++386 5 6608 101
<http://www.mehano.si>