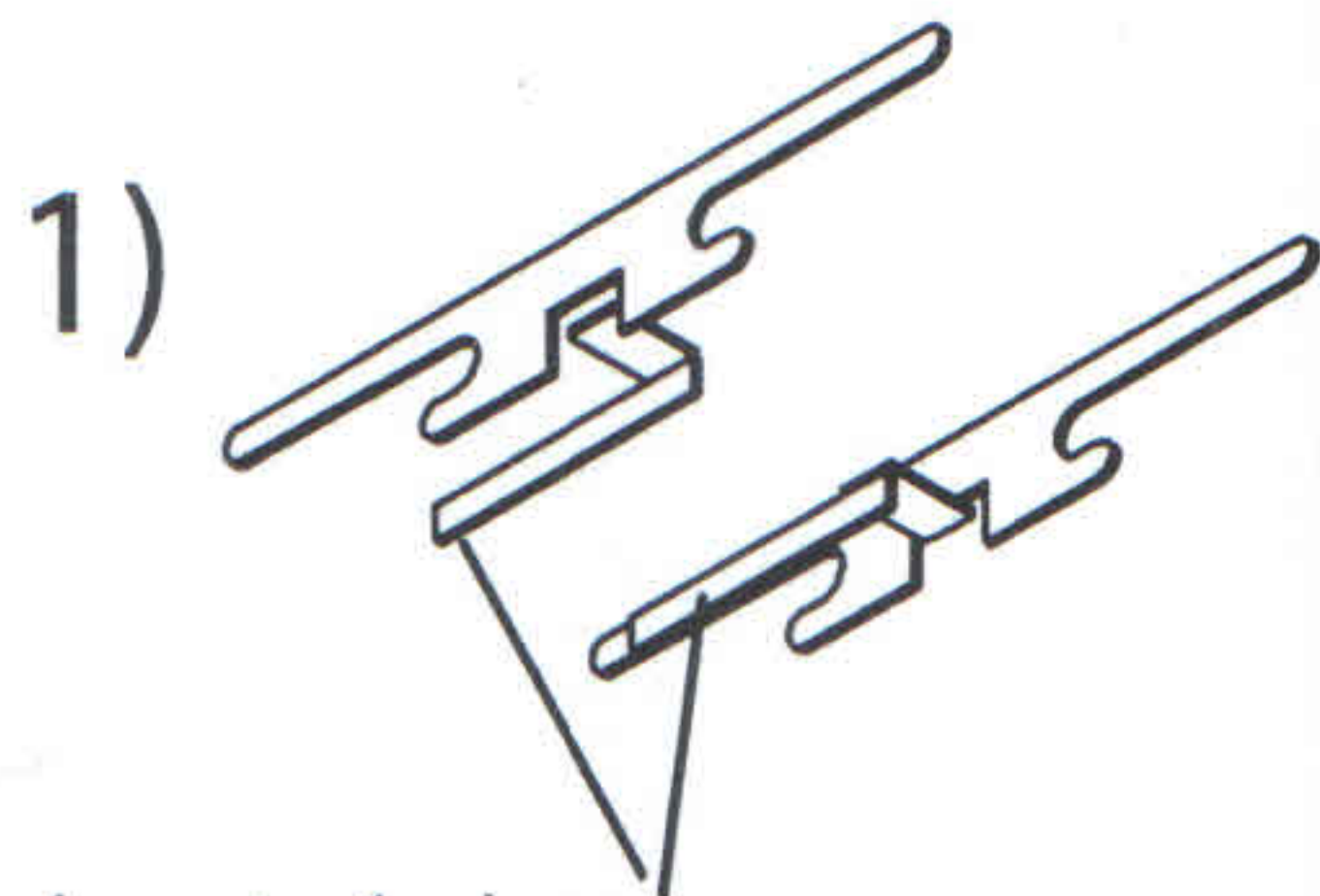


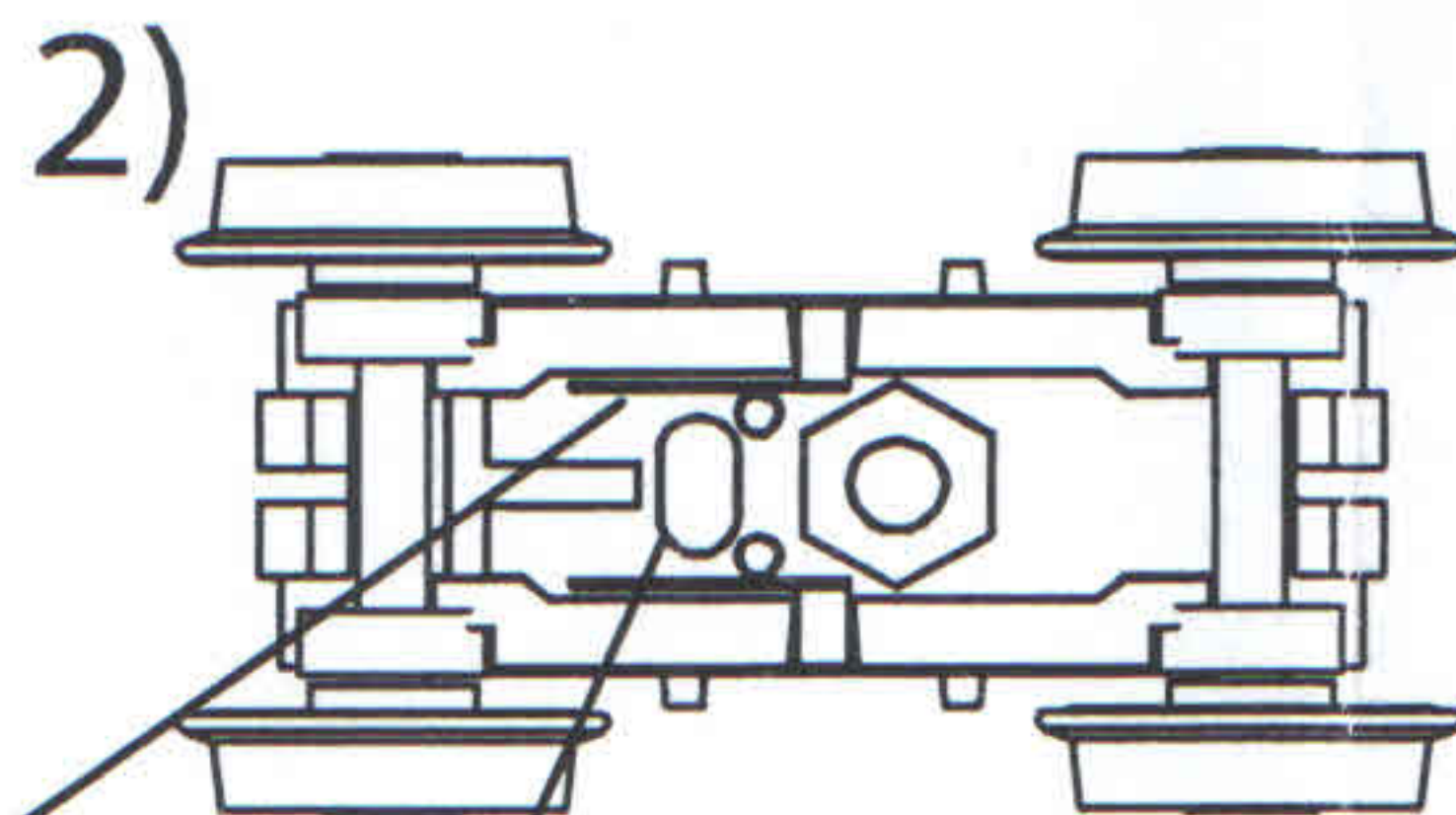
TT 1:120 043 - zapojení osvětlení

postupujte dle bodu 1-2...6, viz obrázky

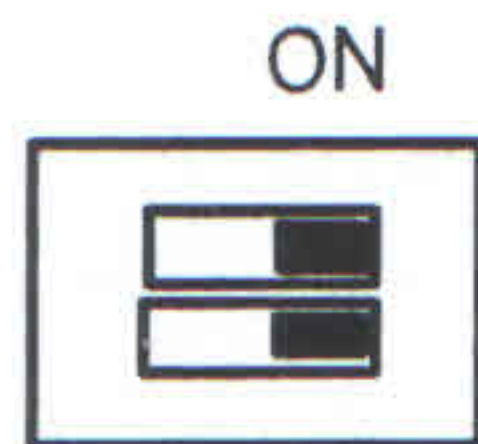


ohnout pásek na bronzovém kontaktu

připájet vodič, 1.5mm na konec bronz. kontaktu



prostrčit dráty s vodičem skrz plast tělo

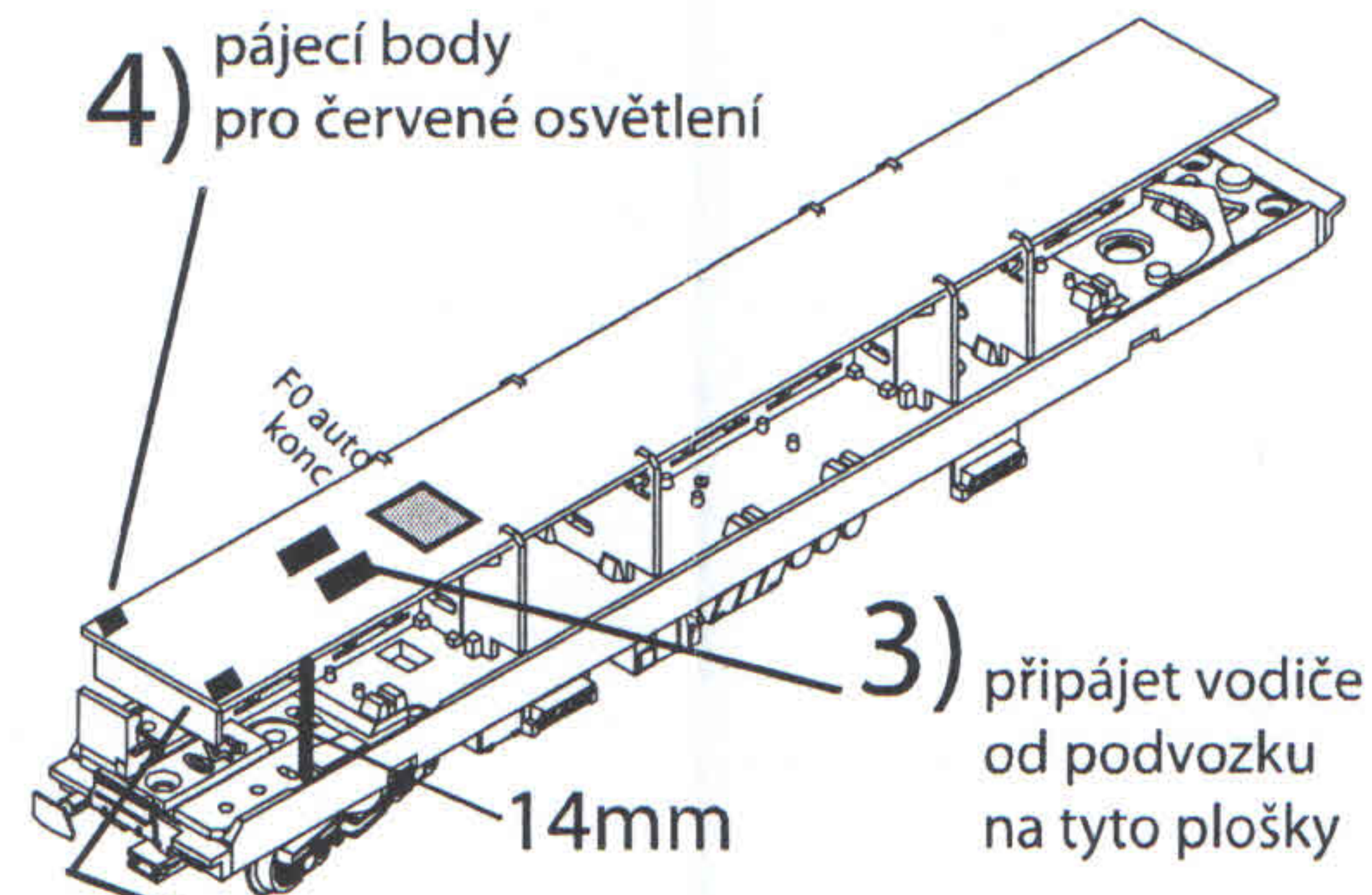


konc

ON= zapnuty červené světla (analog nebo DCC *F0_reverse*)
OFF- červené světla blokovány

F0 auto

ON= trvalý svit interiéru
OFF aktivován DCC funkcí *F0_forward* nebo *F0_reverse* konektoru NEM651 (libovolný výstup rozsviti)



4) pájecí body pro červené osvětlení

F0 auto
konc

14mm

5) desku s LED připájet zespoda pro správnou polohu musí být PCB od základny 14.0mm