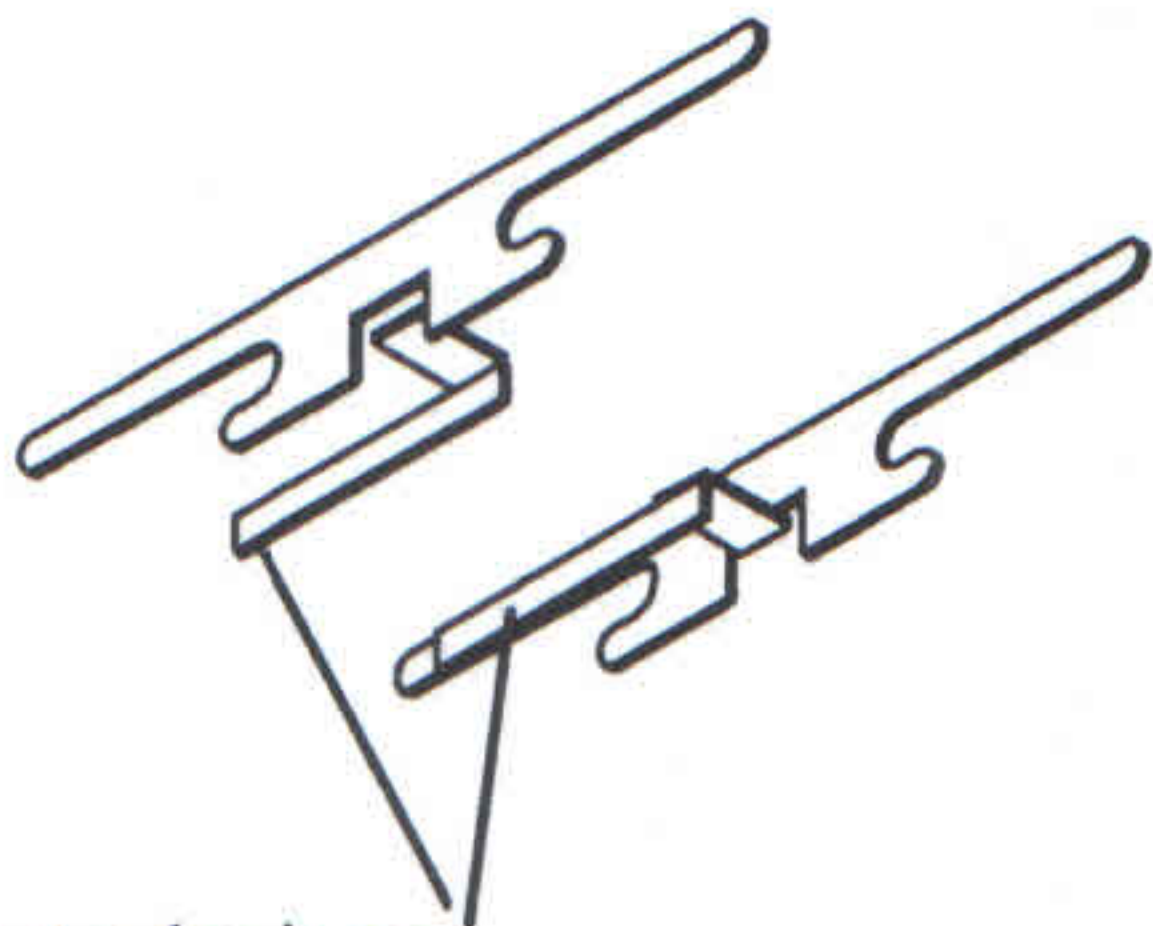


TT 1:120 943 - zapojení osvětlení

postupujte dle bodu 1-2...6, viz obrázky

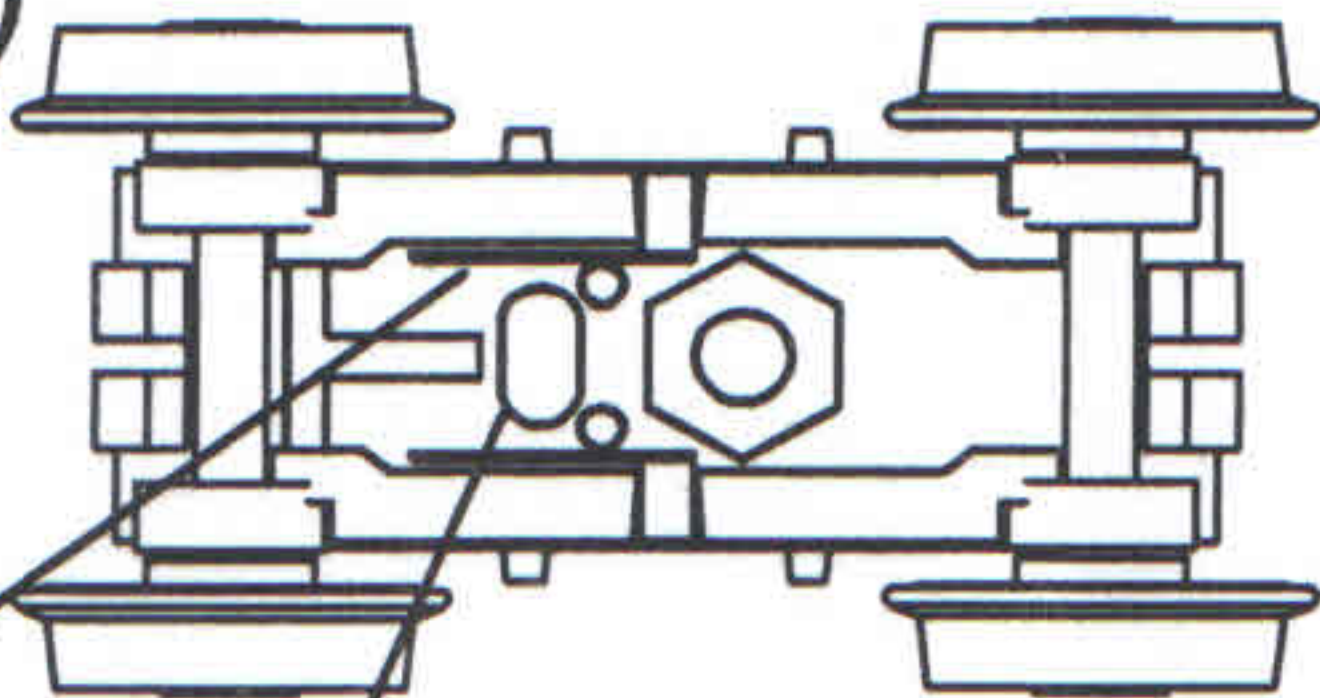
1)



ohnout pásek na
bronzovém kontaktu

připájet vodič,
1.5mm na konec bronz. kontaktu

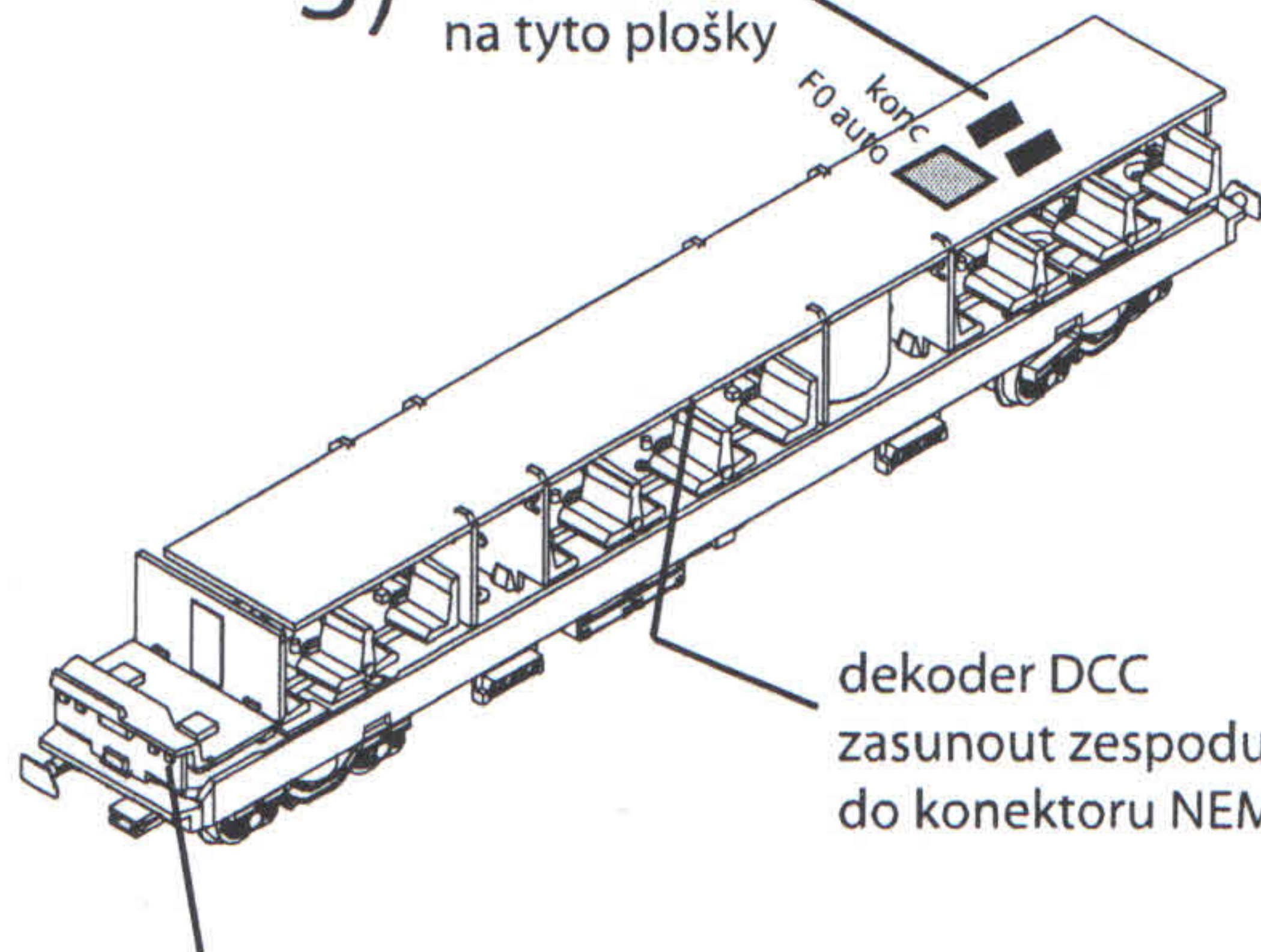
2)



prostrčit dráty s vodičem skrz plast tělo

3)

připájet vodiče
od podvozku
na tyto plošky



dekoder DCC
zasunout zespodu
do konektoru NEM651

4)

červené/bílé čelní osvětlení funkční
jen se zasunutou propojkou /dekodérem

ON



konc

ON/OFF - u řídicího vozu 943 nejsou v dodávce červené LED světla
bez významu

F0 auto

ON= trvalý svit interiéru
OFF aktivován DCC funkcí *F0_forward* nebo *F0_reverse*
konektoru NEM651 (libovolný výstup rozsviti)