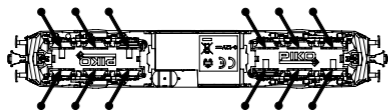
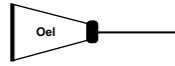


PIKO Art.-Nr.:  
#56301 Lok-Öl (50 ml)  
#56300 Lok-Öler mit Feinddosierung

PIKO Art.-Nr.:  
#56301 Loco-Oil  
#56300 Precision engine oiler in fine dosage

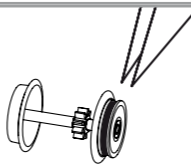
PIKO kat.čís. 56301 – mazací olej  
PIKO kat.čís. 56300 – mazací olej s jemným dávkováním



Ölen Sie bei häufigem Fahrbetrieb die Achslager mit einem Tropfen harz- und säurefreiem Nähmaschinenöl!  
Wir empfehlen, die Lok ca. 25 min je Fahrtrichtung ohne Belastung einlaufen zu lassen, damit das Modell einen optimalen Rundlauf und eine gute Zugkraft erhält. Bitte beachten Sie, daß der einwandfreie Lauf des Modells nur auf sauberen Schienen gewährleistet ist.

If used frequently, oil the wheelsets with a drop of non-resinous, acid-free sewing machine oil! In order to achieve the best possible running and traction properties, it is advisable to run the locomotive in for 25 minutes forwards and 25 minutes in reverse without load. Clean rails are essential for good performance.

Haftreifenwechsel  
Change the traction tires  
Remplacer les bandages d'adhérence  
Výměna bandáží



Při častém provozu mazejte ložiska náprav kapkou oleje na šici stroje neosahující kyseliny a pryskyřice. Doporučujeme záběh klidnou jízdou cca 25 minut bez zátěže, aby měl model optimální jízdní vlastnosti. Nezapomeňte, že bezporuchová jízda modelu je zajištěna jen na čistých kolejkách.

## BEDIENUNGSANLEITUNG ELEKTROLOK BR 119\_TT

Instructions for use: Steam Locomotive

Manuel d'utilisation pour locomotive vapeur

Návod k obsluze parní lokomotivy s tendrem BR 119 TT

Wichtige Informationen sind in der Verpackung und in der Anleitung enthalten.  
Bitte bewahren Sie diese auf.



PluX22

# 47345 Gleichstrom 0-12 V

Der LokSound V4.0 M4 Decoder ist ein vielseitiger Digitaldecoder, der ein umfassendes 8-Kanal Soundsystem, verschiedene Lichtausgänge und eine 1,1A Motorsteuerung integriert hat. Diese LokSound-Elektronik ist verantwortlich für die Gestaltung und Steuerung sämtlicher Fahr-, Licht-, Geräusch- und Sonderfunktionen Ihrer neu erworbenen Lok. Der LokSound V4.0 M4 beherrscht neben M4 auch DCC mit RailComPlus®, Motorola® und Selectrix® und kann auf analogen Anlagen eingesetzt werden. Er kann sowohl mit DCC- als auch Märklin® Zentralen programmiert werden. Der Decoder erkennt die Betriebsart automatisch, Sie brauchen nichts selbst einzustellen. LokSound V4.0 M4 Decoder unterstützen ebenfalls Märklin® Motorola® und können auf Gleichstrom- als auch Wechselstromanlagen eingesetzt werden.

This LokSound V4.0 M4 decoder is a versatile digital decoder integrating a full-featured, 8 channel sound system, various lighting outputs and a 1.1A motor controller. This key component of your newly acquired PIKO BR 119/BR 219 is responsible for all functions, such as motor control, control of all lighting functions and all sound and special sound functions. The LokSound decoder speaks M4 as well as DCC with RailComPlus®, Motorola® and Selectrix® and can be used on analogue layouts as well. The decoder can be programmed with DCC or Märklin® command stations and recognises operational modes „on-the-fly“. You don't need to make any settings yourself. LokSound decoders can be operated on either DC or AC layouts.

### Zuordnung der Funktionstasten / Function assignments:

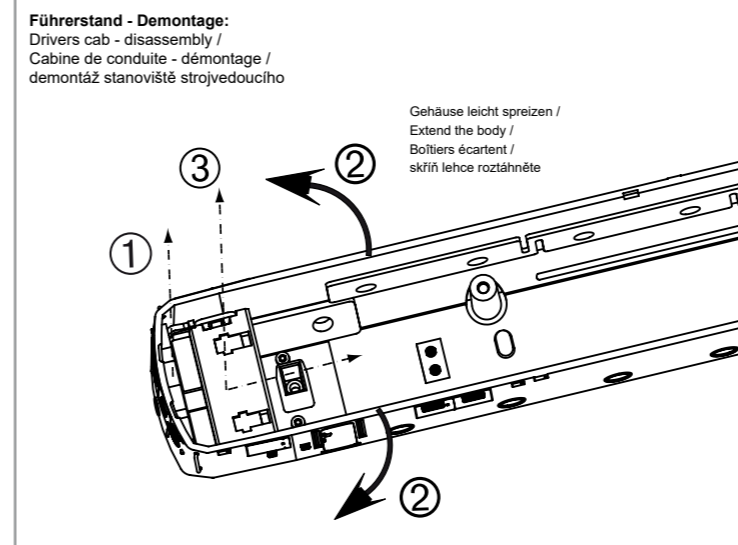
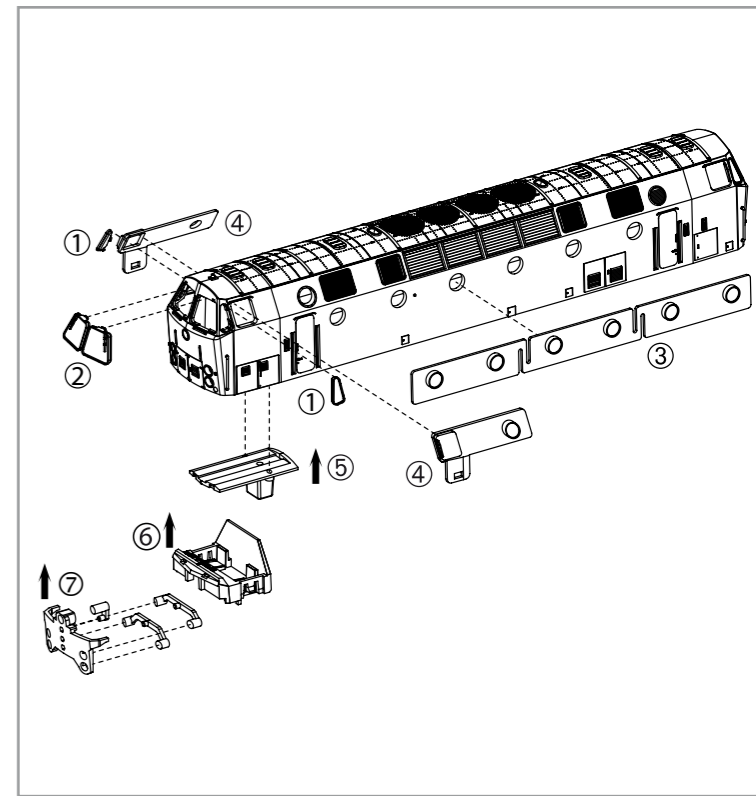
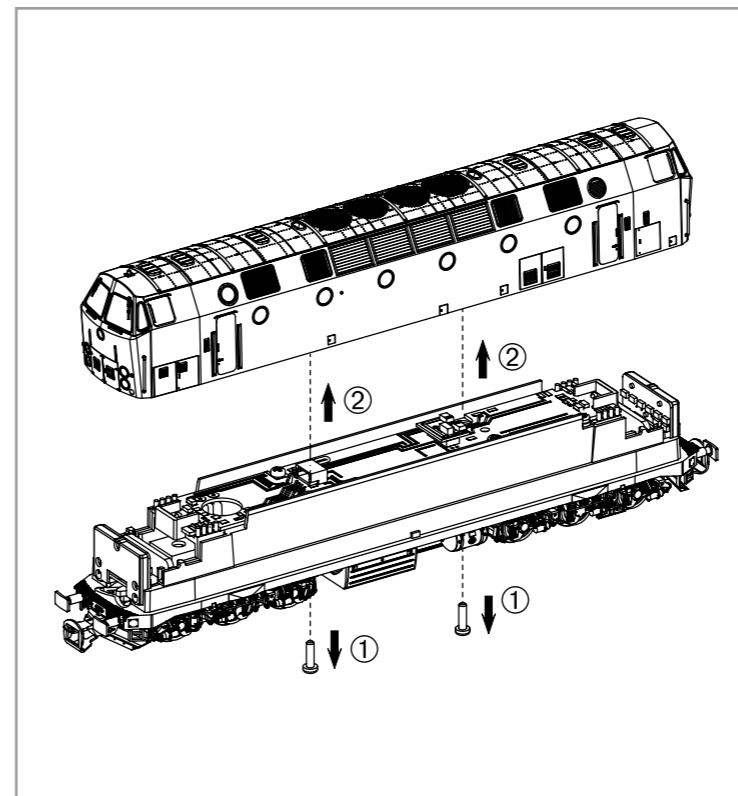
|    |  |     |                          |     |                            |
|----|--|-----|--------------------------|-----|----------------------------|
| F0 | Licht vorn   | F10 | Schaffnerpfeif           | F20 | Rangierfunk #2             |
| F1 | Motor #1   | F11 | Kuppeln ab/ankuppeln     | F21 | Bahnhofsdurchsage #3       |
| F2 | Signalhorn tief (weiteres Signalhorn via CV48=1 wählbar) | F12 | Schienenstöße ein/aus    | F22 | Bremsgeräusch deaktivieren |
| F3 | Signalhorn hoch (weiteres Signalhorn via CV48=1 wählbar) | F13 | Kurvenquietschen ein/aus | F23 | Soundfader (Tunnelmodus)   |
| F4 | Motor #2   | F14 | Bahnhofsdurchsage #1     |     |                            |
| F5 | Kompressor   | F15 | Bahnhofsdurchsage #2     |     |                            |
| F6 | Rangiergang  | F16 | Führerstandstüre aufzu   |     |                            |
| F7 | Rücklicht rot auslein                                    | F17 | Sanden                   |     |                            |
| F8 | Lüfter   | F18 | Bremse lösen/anlegen     |     |                            |
| F9 | Pressluft ablassen                                       | F19 | Rangierfunk #1           |     |                            |

|    |   |     |                             |     |                             |
|----|---|-----|-----------------------------|-----|-----------------------------|
| F0 | Front light   | F10 | Conductors signal           | F20 | Radio message / cab talk #2 |
| F1 | Motor #1  | F11 | Uncoupling                  | F21 | Station announcement #3     |
| F2 | Deep airhorn (another airhorn via CV48=1 can be selected) | F12 | Rail clank sound on/off     | F22 | Deactivate brake sound      |
| F3 | High airhorn (another airhorn via CV48=1 can be selected) | F13 | Curve squeal sound on/off   | F23 | Sound fader (Tunnel mode)   |
| F4 | Motor #2  | F14 | Station announcement #1     |     |                             |
| F5 | Compressor  | F15 | Station announcement #2     |     |                             |
| F6 | Shunting mode/shunting speed                              | F16 | Open/close door             |     |                             |
| F7 | Rear light red on/off                                     | F17 | Sanding valve               |     |                             |
| F8 | Fan   | F18 | Brake release / set brake   |     |                             |
| F9 | Compressed air let off                                    | F19 | Radio message / cab talk #1 |     |                             |

### Konfigurations-CVs / Configurations-CVs

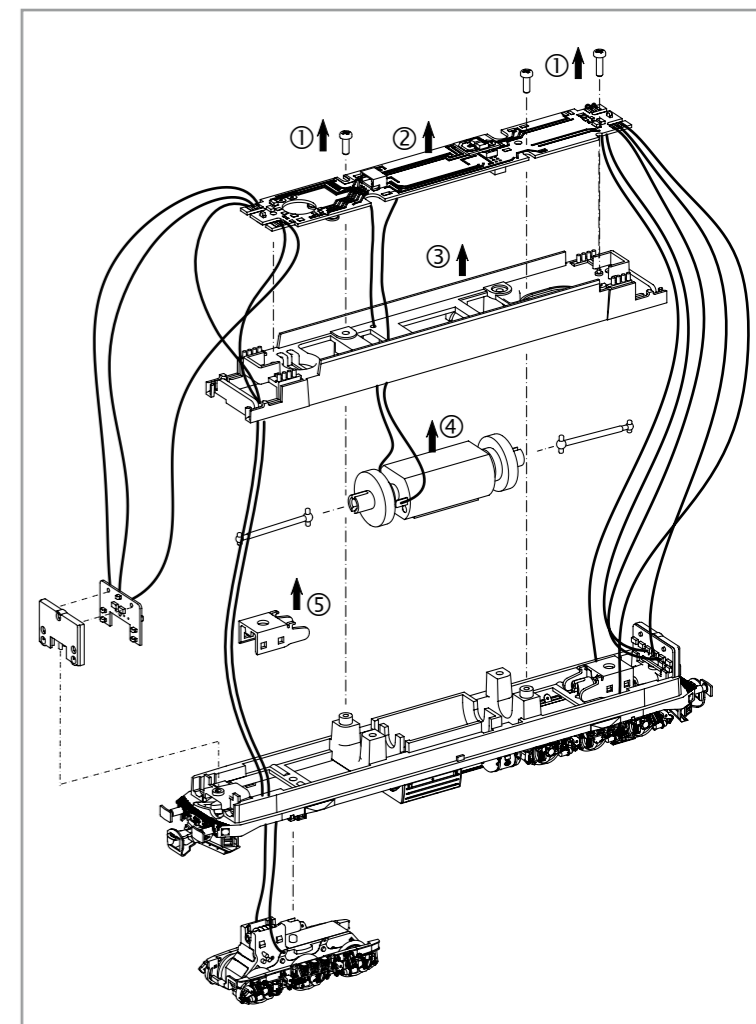
| CV | Beschreibung  | Bereich  | Wert |
|----|---|--|------|
| 1  | Adresse der Lok   | DCC: 1 - 127<br>Motorola: 1 - 80                           | 03   |
| 2  | Anfahrspannung  | 0 - 255  | 04   |
| 3  | Beschleunigungszeit (Wert multipliziert mit 0.25 = Zeit vom Stop bis Maximalgeschwindigkeit)  | 0 - 255  | 40   |
| 4  | Bremszeit (Wert multipliziert mit 0.25 = Zeit von Maximalgeschwindigkeit bis Stop)  | 0 - 255  | 40   |
| 5  | Maximale Geschwindigkeit (muss größer als CV 2 sein)  | 0 - 255  | 150  |
| 8  | Herstellereerkennung Decoderreset, Werte wie in CV 59   | verschieden  | 162  |
| 17 | Lange Lokadresse  | 192 - 9999   | 192  |
| 18 | 17 = Höhenwertiges Byte<br>18 = Niederenwertiges Byte   |  |      |
| 19 | Verbundadresse (Zusätzliche Adresse zum Fahren im Verbund (Mehrfachtraktionsbetrieb))   | 0 - 255  | 0    |
| 29 | Konfigurationsregister<br>0 = Normales Fahrtrichtungsverhalten<br>Umgekehrtes Fahrtrichtungsverhalten<br>1 = 14 Fahrstufen DCC<br>28 oder 128 Fahrstufen DCC<br>2 = Analogbetrieb ausschalten<br>Analogbetrieb erlauben<br>3 = RailCom® ist ausgeschaltet<br>RailCom® erlauben<br>4 = Motorkennlinie durch CV2, 5, 6, 0<br>Motorkennlinie durch CV67 - 94<br>5 = Kurze Adressen (CV1) DCC-Betrieb<br>Lange Adressen (CV17+18) DCC-Betrieb | 0<br>1<br>0<br>2<br>0<br>4<br>0<br>8<br>0<br>16<br>0<br>32 | 30   |
| 49 | Erweiterte Konfiguration #1<br>0 = Lastregelung Aktiv<br>Lastregelung Aus<br>1 = DC Motor PWM Frequenz<br>20 kHz Taktfrequenz eingeschaltet<br>40 kHz Taktfrequenz eingeschaltet<br>4 = Automatische Fahrstufenerkennung<br>Fahrstufenerkennung DCC Format aus<br>Fahrstufenerkennung DCC Format ein  | 1<br>0<br>0<br>2<br>0<br>16                                | 19   |
| 63 | Geräuschlautstärke «Master» 0 = niedrigste Lautstärke, 192 = höchste Lautstärke   | 0 - 255  | 192  |

| CV | Description  | Range  | Value |
|----|--|--|-------|
| 1  | Locomotive address   | DCC: 1 - 127<br>Motorola: 1 - 80                           | 03    |
| 2  | Start voltage  | 0 - 255  | 04    |
| 3  | Acceleration (This value multiplied by 0.25 is the time from stop to maximum speed.)   | 0 - 255  | 40    |
| 4  | Deceleration (This value multiplied by 0.25 is the time from maximum speed to stop.)   | 0 - 255  | 40    |
| 5  | Maximum speed (must over of CV 2)  | 0 - 255  | 150   |
| 8  | Herstellereerkennung Decoderreset, Werte wie in CV 59  | verschieden  | 162   |
| 17 | Extended locomotive address  | 192 - 9999   | 192   |
| 18 | 17 = contains byte with higher value<br>18 = contains byte with lower value  |  |       |
| 19 | Consist Address (for consist operation. 1 - 127 consist address active, normal direction<br>129 - 255 consist address active reverse direction).   | 0 - 255  | 0     |
| 29 | Configuration register<br>0 = Normal direction of travel<br>Reversed direction of travel<br>1 = 14 speed steps DCC<br>28 or 128 speed steps DCC<br>2 = Disable analog operation<br>Enable analog operation<br>3 = Disable RailCom®<br>Enable RailCom®<br>4 = Speed curve through CV2, 5, 6<br>Speed curve through CV67 - 94<br>5 = Short addresses (CV1) in DCC mode<br>Long addresses (CV17 + 18) in DCC mode | 0<br>1<br>0<br>2<br>0<br>4<br>0<br>8<br>0<br>16<br>0<br>32 | 30    |
| 49 | Extended Configuration #1<br>0 = Enable Load control (Back-EMF)<br>Disable Load control (Back-EMF)<br>1 = DC Motor PWM frequency<br>20 kHz motor pulse frequency<br>40 kHz motor pulse frequency<br>4 = Automatic DCC speed step detection<br>Disable DCC speed step detection<br>Enable DCC speed step detection  | 1<br>0<br>0<br>2<br>0<br>16                                | 19    |
| 63 | Sound volume 0 = low, 192 = max. volume  | 0 - 255  | 192   |



Führerstand - Demontage:  
Drivers cab - disassembly /  
Cabine de conduite - démontage /  
demontáž stanoviště strojvedoucího

Gehäuse leicht spreizen /  
Extend the body /  
Boitiers écartent /  
skříň lehce roztáhněte



**D Hinweis:**  
Sicherheitshinweise in weiteren Sprachen finden Sie unter: [www.piko-shop.de](http://www.piko-shop.de)

**GB Please note:**  
Safety instructions in other languages, please see: [www.piko-shop.de](http://www.piko-shop.de)

**F Conseil:**  
Des consignes de sécurité dans d'autres langues peuvent être trouvées sur: [www.piko-shop.de](http://www.piko-shop.de)

**NL Attentie:**  
Veiligheidsinstructies in andere talen zijn te vinden op: [www.piko-shop.de](http://www.piko-shop.de)

**IT Nota:**  
Le istruzioni di sicurezza in altre lingue sono disponibili su: [www.piko-shop.de](http://www.piko-shop.de)

**E Aviso:**  
Las instrucciones de seguridad en otros idiomas se pueden encontrar en: [www.piko-shop.de](http://www.piko-shop.de)

**PL Uwaga:**  
Wskazówki bezpieczeństwa w innych językach są dostępne pod adresem: [www.piko-shop.de](http://www.piko-shop.de)

**RU Намек:**  
Инструкции по безопасности на других языках можно найти на: [www.piko-shop.de](http://www.piko-shop.de)

**CN 提示:**  
如需其他语言的安全须知请访问: [www.piko-shop.de](http://www.piko-shop.de)

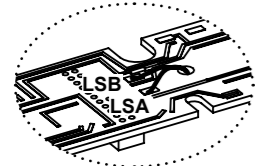
**CZ Upozornění:**  
Bezpečnostní pokyny v jiných jazycích naleznete na adrese: [www.piko-shop.de](http://www.piko-shop.de)



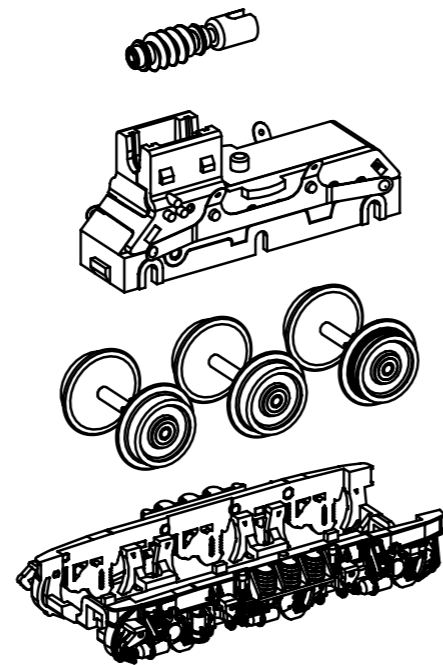
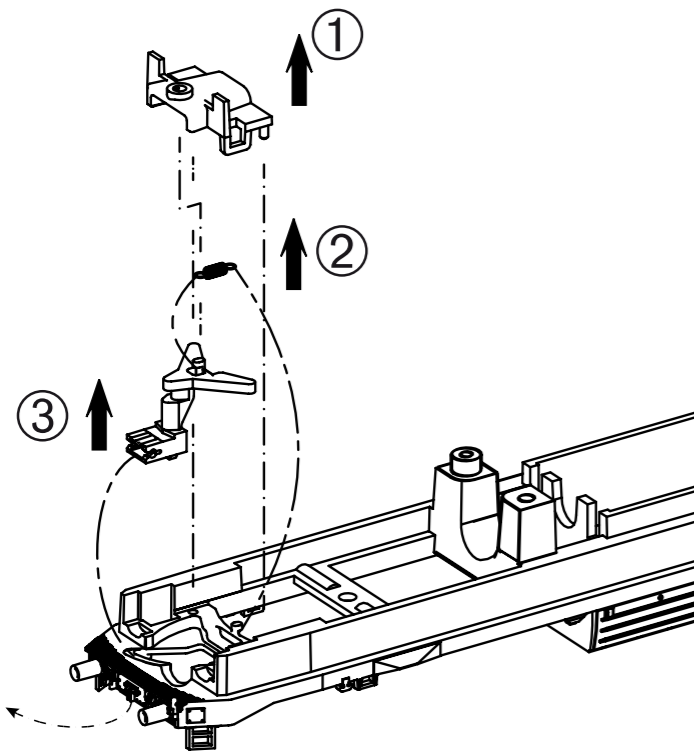
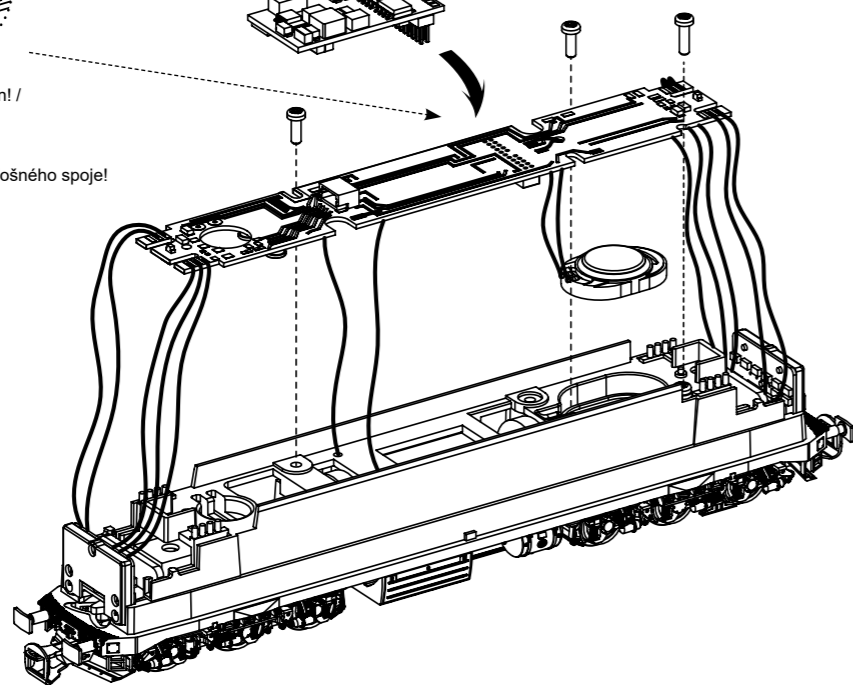
**Zurüstbauteile:**

Extension / Pièces /  
Dolepovací díly

46195 PIKO Sound-Decoder  
46195 PIKO Sound-Decoder  
46195 PIKO Sound-Décodeur  
46195 PIKO Sound-Dekodéru



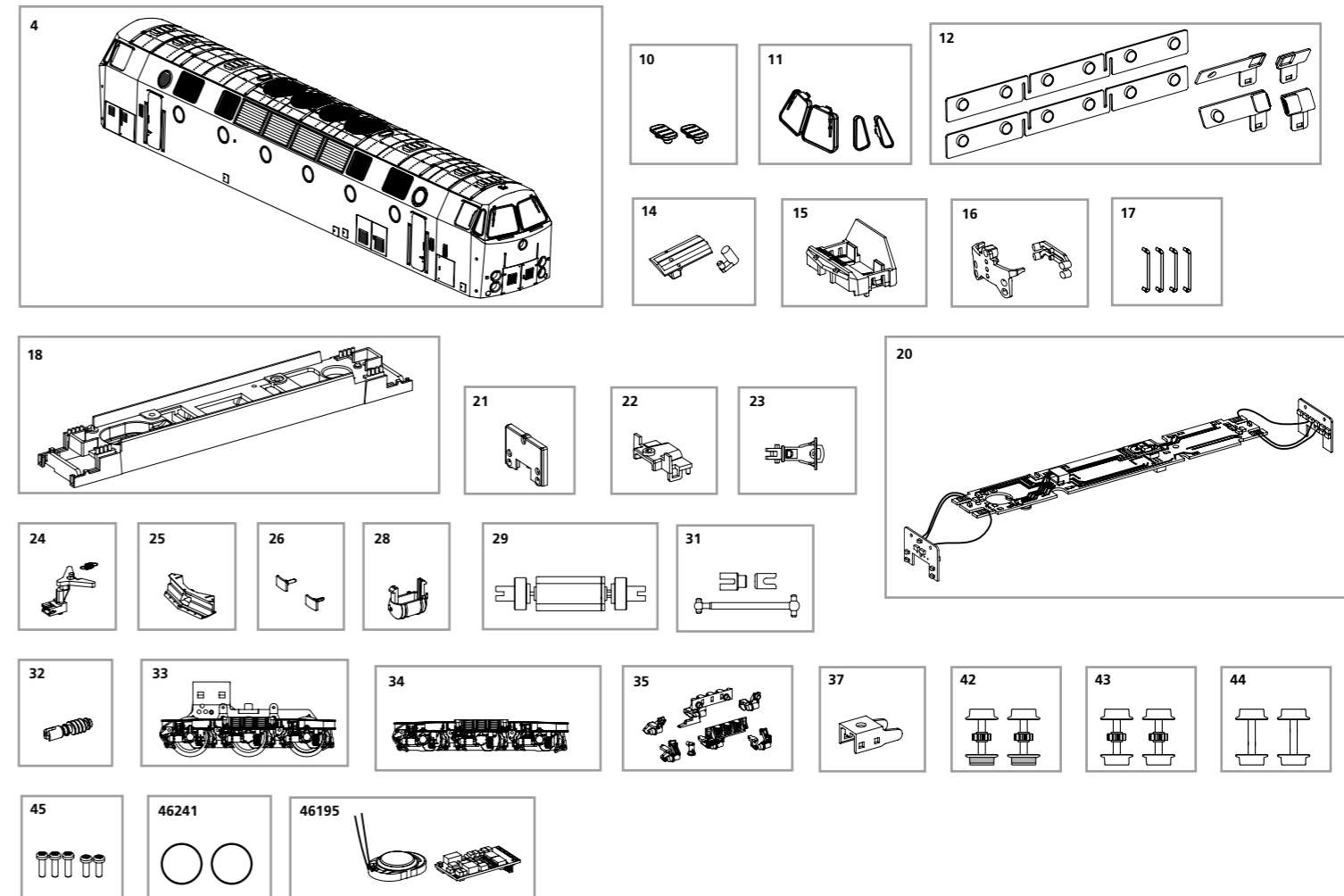
Kabel von Lautsprecher auf Leiterplatte anlöten! /  
Solder cables of speakers on mainboard on! /  
Câble souder des haut-parleurs à bord! /  
Kabel od reproduktoru připájejte na destičku plošného spoje!



**ERSATZTEILE DAMPFLOKOMOTIVE BR 119\_TT**

Spare parts • Pièces de rechange • Reserveonderdelen

Bei Ersatzteilanforderung bitte immer die vollständige Ersatzteil-Nr. angeben • Please order the wanted spare part with the complete spare part item number.



| Bezeichnung / Description  | ET-Nr. / spare part № | PG* |
|--|-----------------------|-----|
| Gehäuse, dekoriert (mit Fenster) / Body, decorated (with Windows)                      | 47345-04              | 13  |
| Dachhaube (2 Stck.) / Part - roof (2 pcs.)   | 47340-10              | 7   |
| Stirnfenster Gummi / Window front (w rubber)   | 47340-11              | 8   |
| Führerfenster, Maschinenraumfenster / Window-Driver cab, Window-Motor room             | 47345-12              | 9   |
| Leuchteinsatz mit Lichtabdeckung oben / Light bar - top                                | 47341-14              | 7   |
| Führerstand / Driver cab   | 47340-15              | 7   |
| Leuchteinsatz mit Lichtabdeckung unten / Light bar -down                               | 47340-16              | 7   |
| Eckhandstangen (4 Stck.) / Handrail-corner (4 pcs.)                                    | 47345-17              | 7   |
| Motorhalter / Motor cover  | 47340-18              | 7   |
| Hauptplatine mit Beleuchtungsplatinen und Kabel / Mainboard with lightboards and wires | 47341-20              | 14  |
| Lichtmaske für Beleuchtungsplatine / Cover-light box                                   | 47340-21              | 6   |
| Kupplungsabdeckung / Cover-coupler   | 47341-22              | 6   |
| Kupplung / Coupler   | 47220-23              | 6   |
| Kupplungskinematik mit Feder / Connector-short coupler w spring                        | 47341-24              | 6   |
| Schienenräumer / Cow- catcher  | 47345-25              | 7   |
| Puffer (2 Stck.) / Buffer (2 pcs.)   | 47341-26              | 6   |
| Luftkessel / Air boiler  | 47340-28              | 6   |
| Motor, komplett / Motor, complete  | 47280-29              | 13  |
| Kardanwelle und Buchsen / Cardan shaft + bush  | 47290-31              | 7   |
| Schneckenachse / Screw axis  | 47280-32              | 9   |
| Getriebe mit Drehgestell / Gearbox w bogie   | 47340-33              | 13  |
| Drehgestellblende mit Kleinteile / Bogie w small parts                                 | 47340-34              | 10  |

| Bezeichnung / Description  | ET-Nr. / spare part № | PG* |
|--|-----------------------|-----|
| Kleinteile f. Drehgestell / Small parts for bogie  | 47340-35              | 8   |
| Getriebeklammer / Gear box buckle  | 47280-37              | 6   |
| Radsatz mit Zahnrad und Haftreifen (2 Stck.) / Wheelset w gear / w Rubber tire (2 pcs.)    | 47280-42              | 9   |
| Radsatz mit Zahnrad ohne Haftreifen (2 Stck.) / Wheelset w gear / w/o Rubber tire (2 pcs.) | 47280-43              | 9   |
| Radsatz ohne Zahnrad (2 Stck.) / Wheelset w/o gear (2 pcs.)                                | 47290-44              | 9   |
| Schrauben-Set (5 tlq.) / Set of screws (set of 5)  | 47340-45              | 6   |
| <b>ET aus unserem Standard-Programm / Spare parts standard range</b>                       |                       |     |
| Haftreifen (10 Stck.) / Rubber tyres (set of 10)   | 46241                 |     |
| Soundmodul mit Lautsprecher / Sound module w loud-speaker                                  | 46195                 |     |

\*Preisgruppe \*price category