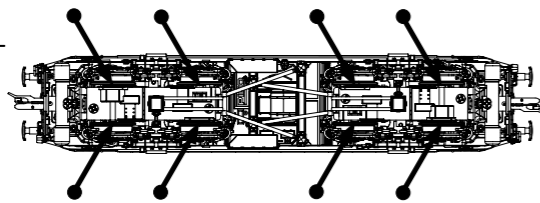
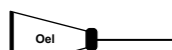


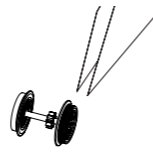
PIKO Art.-Nr.:
#56301 Lok-Öl (50 ml)
#56300 Lok-Öler mit Feinddosierung

#56301 Loco-Oil
#56300 Precision engine oiler w fine dosage

PIKO kat.čís. 56301 – mazací olej
PIKO kat.čís. 56300 – mazací olej s jemným dávkováním



Haftreifenwechsel
Change the traction tires
Remplacer les bandages d'adhérence
Výměna bandáží



Ölen Sie bei häufigem Fahrbetrieb die Achslager mit einem Tropfen harz- und säurefreiem Nähmaschinenöl!
Wir empfehlen, die Lok ca. 25 min je Fahrtrichtung ohne Belastung einlaufen zu lassen, damit das Modell einen optimalen Rundlauf und eine gute Zugkraft erhält. Bitte beachten Sie, daß der einwandfreie Lauf des Modells nur auf sauberen Schienen gewährleistet ist.

If used frequently, oil the wheelsets with a drop of non-resinous, acid-free sewing machine oil! In order to achieve the best possible running and traction properties, it is advisable to run the locomotive in for 25 minutes forwards and 25 minutes in reverse without load. Clean rails are essential for good performance.

Při častém provozu mazejte ložiska náprav kapkou oleje na šici stroje neosahující kyseliny a pryskyřice. Doporučujeme záběh klidnou jízdou cca 25 minut bez zátěže, aby měl model optimální jízdní vlastnosti. Nezapomeňte, že bezporuchová jízda modelu je zajištěna jen na čistých kolejkách.

zu verwendende Schraubendreherarten /
Types of screwdrivers to use /
Types de tournevis à utiliser /
Používané typy šroubováků

B = PH00
C = PH000

BEDIENUNGSANLEITUNG ELEKTROLOK BR S499.02 TT

Instructions for use electrical loco

Gebruiksaanwijzing voor elektrische locomotief

Návod k použití modelu elektrické lokomotivy



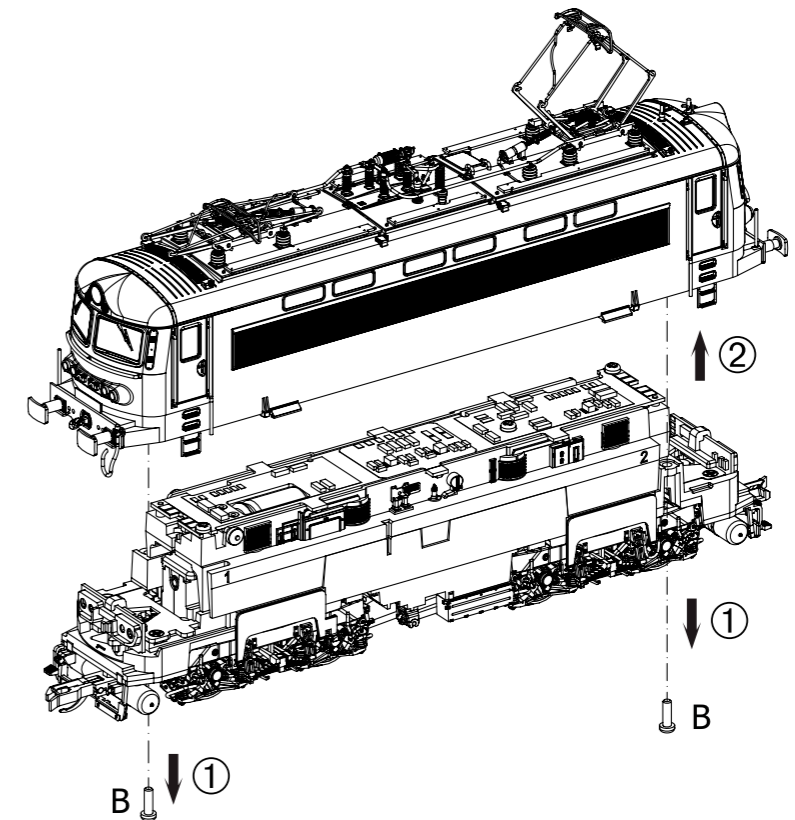
Wichtige Informationen sind in der Verpackung und in der Anleitung enthalten.
Bitte bewahren Sie diese auf.

47482 Gleichstrom DC

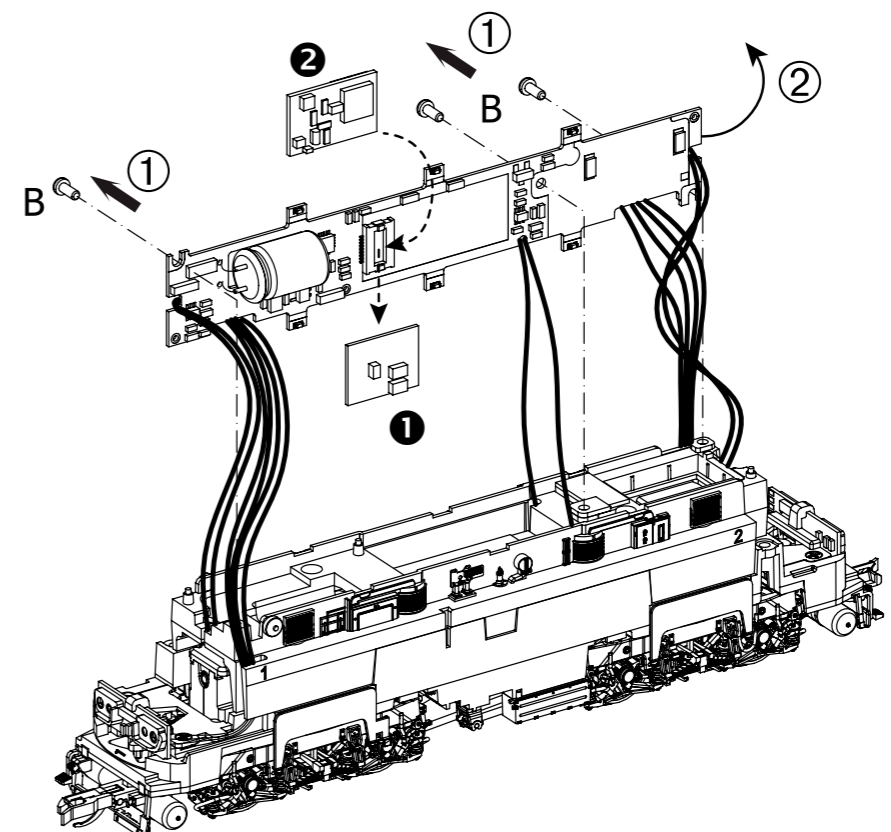
Next18

0-12 V

Gehäusedemontage:
Body disassembly
Demontage behuizing
Demontáž skříně



Decodereinbau:
Installing Decoder /
Inbouw decoder /
Montáž dekodéru



1
Bitte Brückenstecker aufbewahren!
Please save the DC Bridge!
Conservez l'interface digitale!
Vysuňte prosím propojovací můstek!

2
46502 PSD XP Next18
Nicht enthalten!
Not included!
Non inclus!
Není obsaženo!

EU-Konformitätserklärung

Hiermit erklärt die PIKO Spielwaren GmbH, dass das Produkt in seiner Konzeption und Bauart sowie in der von uns in Verkehr gebrachten Ausführung den grundlegenden Sicherheits-, Gesundheits- und Kompatibilitätsanforderungen der genannten Richtlinien und Verordnungen entspricht. Der vollständige Text der EU-Konformitätserklärung ist unter der folgenden Internetadresse verfügbar:
<https://www.piko.de/konform>

EU Declaration of Conformity

PIKO Spielwaren GmbH hereby declares that the product in its design and construction as well as in the version placed on the market by us complies with the basic safety, health and compatibility requirements of the directives and regulations mentioned. The full text of the EU Declaration of Conformity is available at the following internet address: <https://www.piko.de/konform>

D Hinweis:
Sicherheitshinweise in weiteren Sprachen finden Sie unter: www.piko-shop.de

GB Please note:
Safety instructions in other languages, please see: www.piko-shop.de

F Conseil:
Des consignes de sécurité dans d'autres langues peuvent être trouvées sur: www.piko-shop.de

NL Attentie:
Veiligheidsinstructies in andere talen zijn te vinden op: www.piko-shop.de

IT Nota:
Le istruzioni di sicurezza in altre lingue sono disponibili su: www.piko-shop.de

E Aviso:
Las instrucciones de seguridad en otros idiomas se pueden encontrar en: www.piko-shop.de

PL Uwaga:
Wskazówki bezpieczeństwa w innych językach są dostępne pod adresem: www.piko-shop.de

RU Намак:
Инструкции по безопасности на других языках можно найти на: www.piko-shop.de

CN 提示:
如需其他语言的安全须知请访问: www.piko-shop.de

CZ Upozornění:
Bezpečnostní pokyny v jiných jazycích naleznete na adrese: www.piko-shop.de



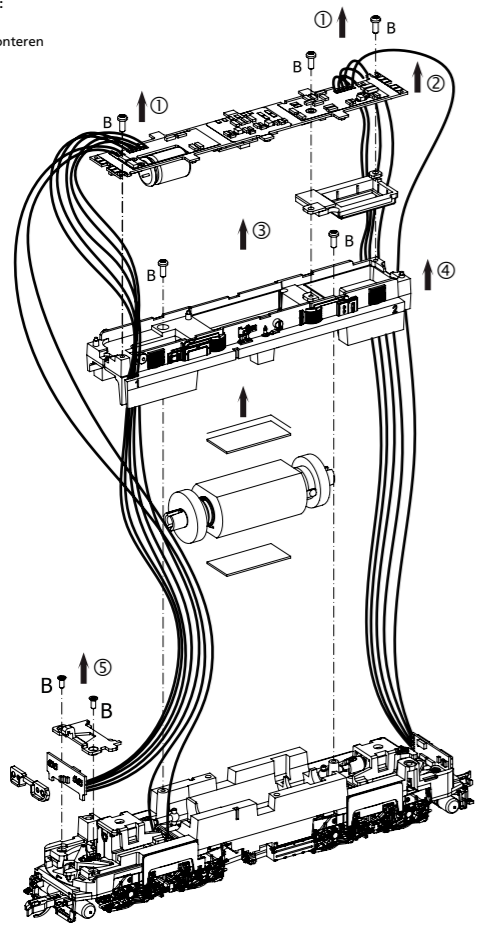
www.piko-shop.de



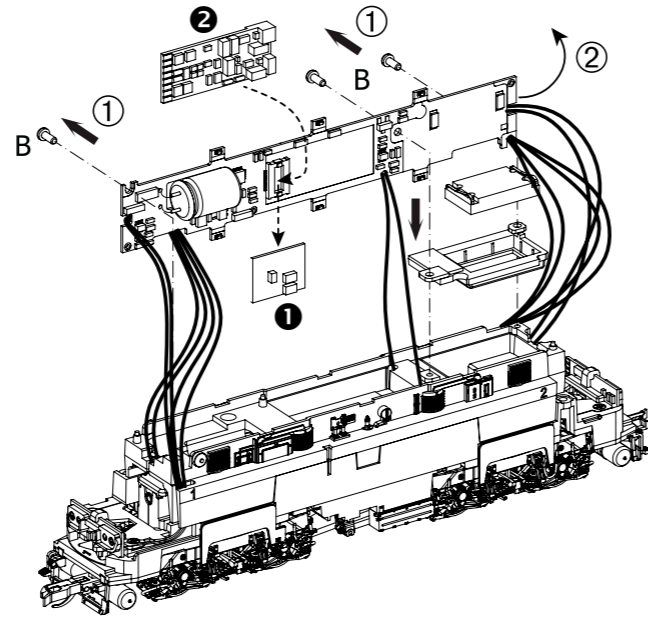
PIKO Spielwaren GmbH • Lutherstraße 30 • 96515 Sonneberg • GERMANY
Tel. +49 (3675) 8972 - 55 (dienstags und donnerstags von 16 - 18 Uhr)

47482-90-7010_V5

Leiterplatte + Motor ausbauen:
Remove main board+motor
Hoofdprintplaat + motor demonteren
Demontáž destičky s
tištěnými spoji + motor



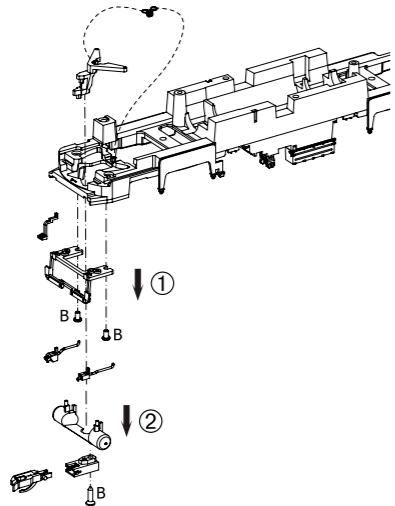
Nachrüsten Sound:
Retrofit Sound / Achteraf sound inbouwen / Montáž - dovybavení zvuku



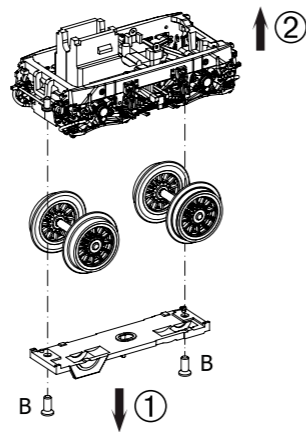
1 Bitte Brückenstecker aufbewahren!
Please save the DC Bridge!
Conservez l'interface digitale!
Vysuňte prosím propojovací můstek!

2 #46553 PSD XP Sound
Nicht enthalten!
Not included!
Non inclus!
Není obsaženo!

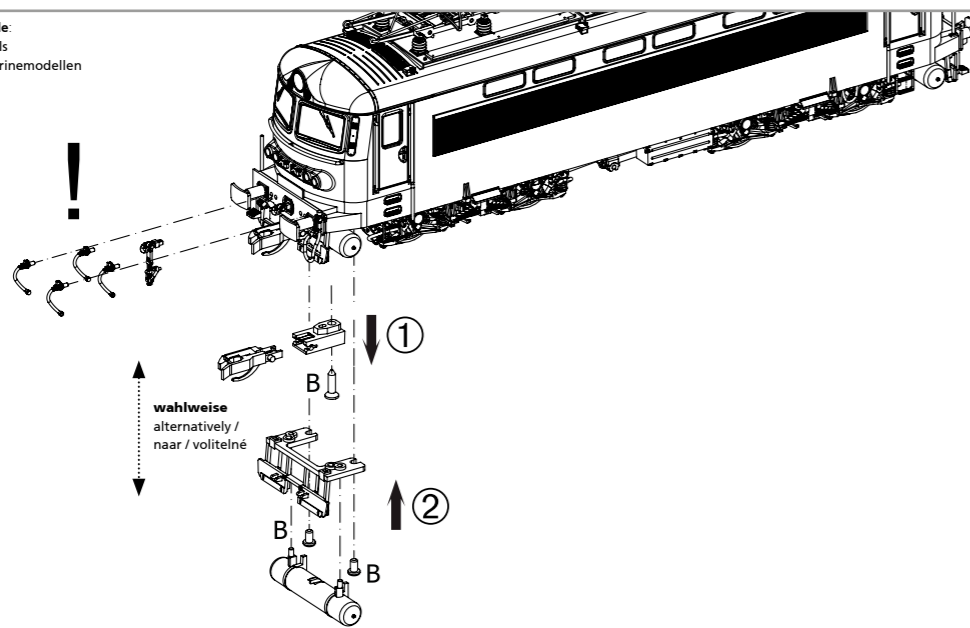
Rahmenbauteile Stirnseite / Kupplungsdeichselmontage:
Chassis attachments front face / Coupling drawbar assembly
Onderdelen chassis voor de frontzijde / montage koppelingssissel
Dopřívací díly rámu čelní / montáž kulisy spráhla



Radsatzdemontage:
Wheelset disassembly
Demontage wielstel
Demontáž dvojkoli



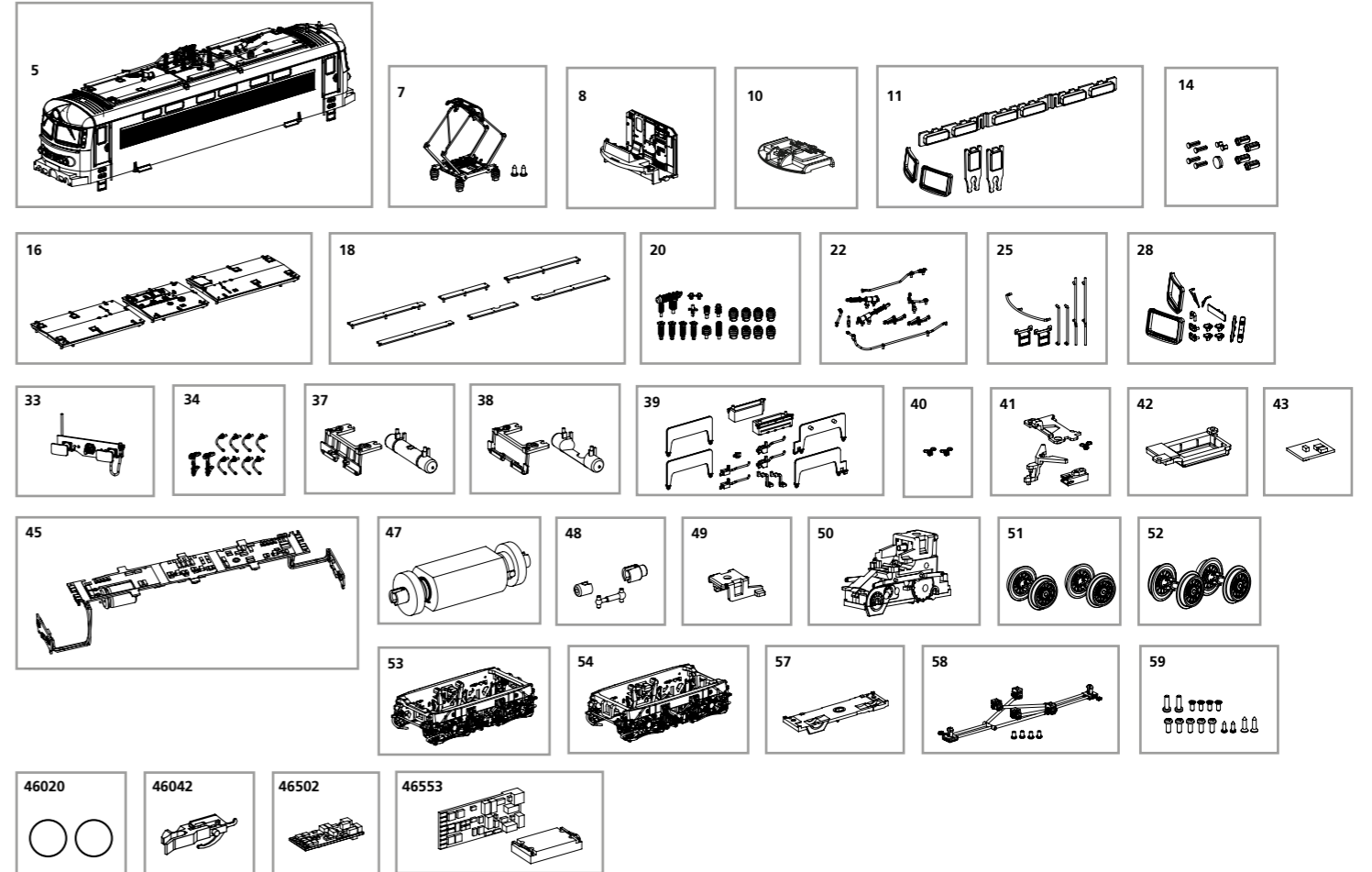
Zurüstbauteile nur für Vitrinmodelle:
Extensions only for display case models
Losse onderdelen, uitsluitend voor vitrinmodellen
Dopřívky jen pro model do vitriny



ERSATZTEILE ELEKTROLOKOMOTIVE BR S499.02 TT

Spare parts • Reserveonderdelen • Náhradní díly

Bei Ersatzteilanforderung bitte immer die vollständige Ersatzteil-Nr. angeben • Please order the wanted spare part with the complete spare part item number.



Bezeichnung / Description	ET-Nr. / spare part N°	PG*
Gehäuse komplett / Body, complete	47482-05	17
Pantograph / Pantograph	47482-07	12
Führerstand vorne-hinten / Driver cab front-rear	47480-08	8
Beleuchtung Führerstand / Cab lighting	47482-10	11
Fenster / Window	47480-11	9
Lampen, Lichteinsätze / Lamps, light inserts	47482-14	9
Dächer / Roofs	47482-16	8
Dachlaufstege / Roof walkways	47482-18	8
Isolatoren / Insulators	47482-20	9
Dachleitungen / Roof cables	47482-22	9
Handstangen, Stufe Tür / Handrails, step door	47482-25	9
Gehäuseanbauteile / Body attachments	47482-28	10
Pufferbohle komplett / Buffer beam complete	47482-33	10
Bremsschlauch, Kuppelhaken / Brake hose, coupling hook	47480-34	7
Schiennräumer-Luftkessel komplett / Rail scraper-Air boiler complete	47482-37	7
Schiennräumer-Luftkessel abgeschnitten / Rail scraper-Air boiler truncated	47482-38	7
Rahmenbauteile / Chassis attachments	47482-39	10
Kupplungsfeder (2 Stück) / Spring (2 pcs.)	47540-40	5
Kupplungsschacht, Abdeckung, Feder / Coupling shaft, cover, spring	47482-41	8
Lautsprecherabdeckung / Cover for loudspeaker	47480-42	6
Brückenstecker / Strapping plug	47460-43	10

Bezeichnung / Description	ET-Nr. / spare part N°	PG*
Hauptplatine mit Beleuchtungsplatten und Kabel / Main board with light-boards and wires	47482-45	17
Motor komplett / Motor complete	47540-47	13
Kardanwelle und Buchsen / Ball shaft + bushes	47540-48	7
Clip Getriebe / Clip gearbox	47540-49	6
Getriebeeinheit komplett / Gearbox, complete	47540-50	13
Radsatz mit Zahnrad (2 Stück) / Wheelset w friction tyres (2 pcs.)	47540-51	9
Radsatz mit Zahnrad und Haftreifen (2 Stück) / Wheelset with gearwheel and with friction tyres	47540-52	10
Drehgestell vorne komplett / Bogie, complete front	47542-53	11
Drehgestell hinten komplett / Bogie, complete rear	47542-54	11
Drehgestellabdeckung / Bogie cover	47540-57	6
Lenkgestänge / Steering linkage	47540-58	8
Schrauben (15-tlg.) / Set of screws (15 pcs.)	47480-59	7
ET aus unserem Standard-Programm / Spare parts standard range		
Haftreifen (10 Stck.) / Friction tyres (set of 10)	46020	
TT Kurzkupplung (8 Stück) / TT short coupling (set of 8)	46042	
PIKO SmartDecoder XP Next18 / PIKO SmartDecoder XP Next18	46502	
PIKO SmartDecoder XP Sound / PIKO SmartDecoder XP Sound	46553	

*Preisgruppe *price category

Im Falle einer Reklamation des Artikels füllen Sie bitte den Reklamationschein unter www.piko-shop.de/de/widerruf aus und legen ihn dem reklamierten Produkt bei.

In case of a complaint about the item, please fill in the complaint form, which you can find at www.piko-shop.de/en/widerruf, and enclose it with the complained item.