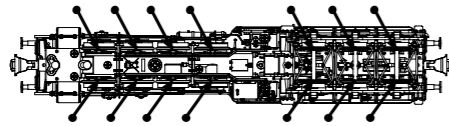
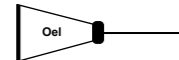


PIKO Art.-Nr.:  
#56301 Lok-Öl (50 ml)  
#56300 Lok-Öl mit Feinddosierung

PIKO Art.-Nr.:  
#56301 Loco-Oil  
#56300 Precision engine oiler w fine dosage

PIKO kat.čís. 56301 – mazací olej  
PIKO kat.čís. 56300 – mazací olej s jemným dávkováním



Ölen Sie bei häufigem Fahrbetrieb die Achslager mit einem Tropfen harz- und säurefreiem Nähmaschinenöl!  
Wir empfehlen, die Lok ca. 25 min je Fahrtrichtung ohne Belastung einlaufen zu lassen, damit das Modell einen optimalen Rundlauf und eine gute Zugkraft erhält. Bitte beachten Sie, daß der einwandfreie Lauf des Modells nur auf sauberen Schienen gewährleistet ist.

If used frequently, oil the wheelsets with a drop of non-resinous, acid-free sewing machine oil! In order to achieve the best possible running and traction properties, it is advisable to run the locomotive in for 25 minutes forwards and 25 minutes in reverse without load. Clean rails are essential for good performance.

Für den Haftreifenwechsel muss das Gestänge demontiert werden.

For the change the traction tires, the connecting rod must be dismantled.

Při výměně bandáží musí být demontováno tyčové ústrojí.



Při častém provozu mazejte ložiska náprav kapkou oleje na šici stroje neosahující kyseliny a pryskyřice. Doporučujeme záběh klidnou jízdou cca 25 minut bez zátěže, aby měl model optimální jízdní vlastnosti. Nezapomeňte, že bezporuchová jízda modelu je zajištěna jen na čistých kolejích.

## Bedienungsanleitung Dampflok mit Tender BR 55\_TT

Instructions for use: Steam Locomotive

Manuel d'utilisation pour locomotive vapeur

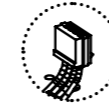
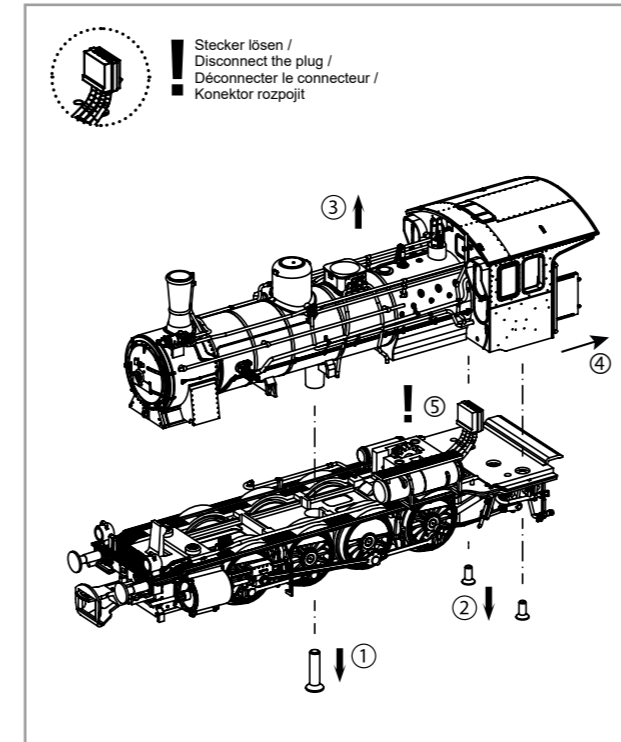
Návod k obsluze parní lokomotivy s tendrem BR 55 TT



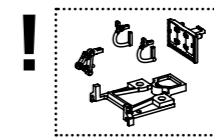
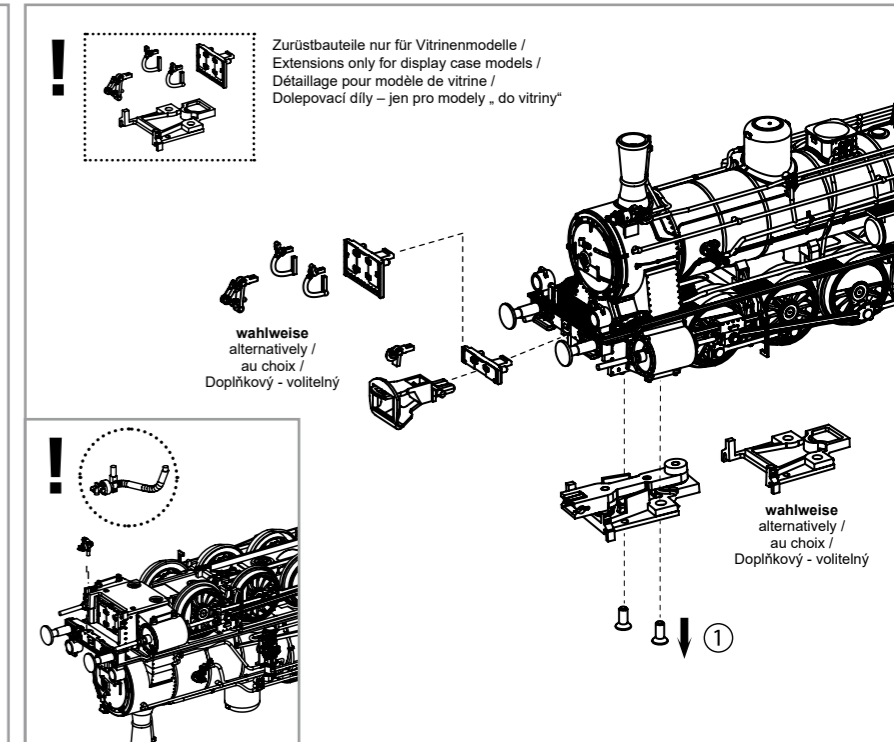
Wichtige Informationen sind in der Verpackung und in der Anleitung enthalten.  
Bitte bewahren Sie diese auf.

Next18

# 47100 Gleichstrom DC 0-12 V



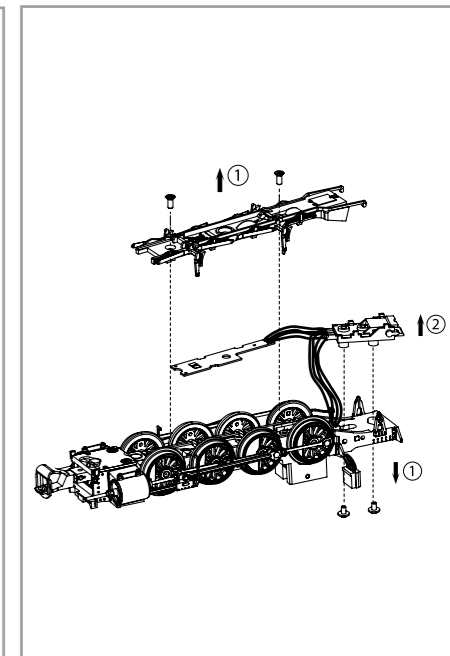
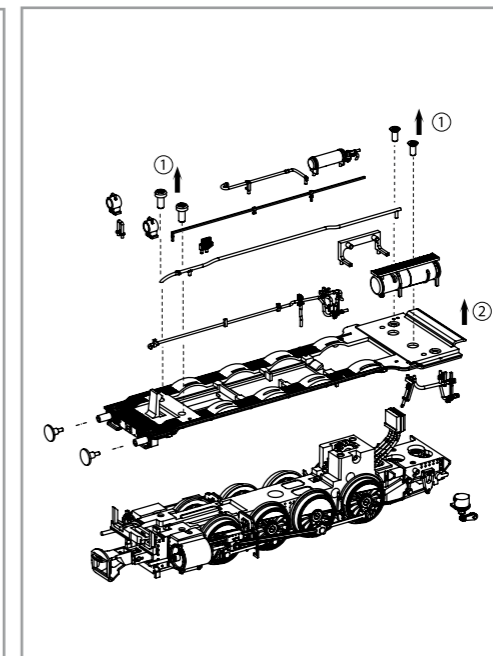
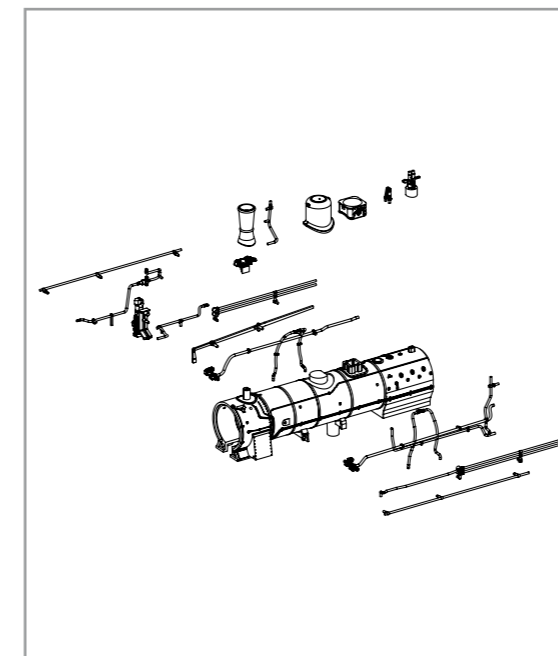
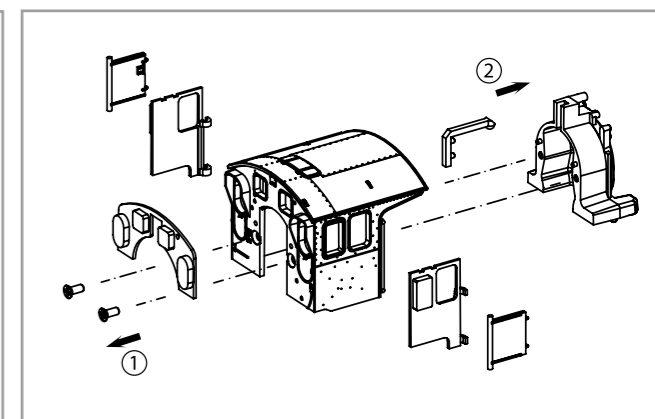
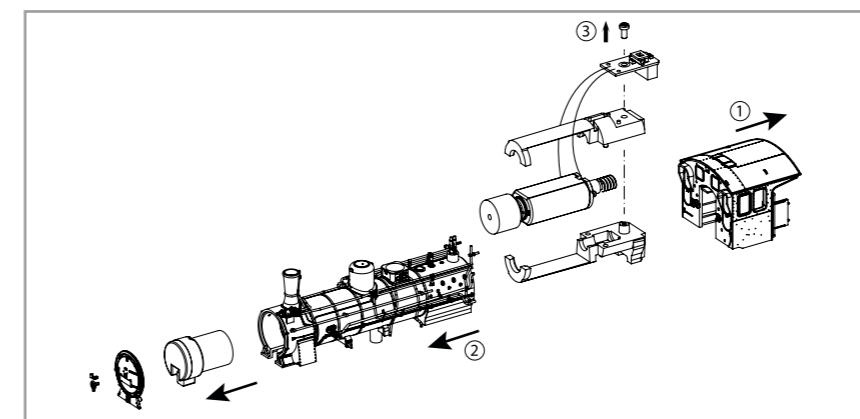
Stecker lösen /  
Disconnect the plug /  
Déconnecter le connecteur /  
Konektor rozpojit



Zurüstbauteile nur für Vitrinenmodelle /  
Extensions only for display case models /  
Détailage pour modèle de vitrine /  
Dolepovací díly – jen pro modely „do vitriny“

wahlweise  
alternatively /  
au choix /  
Doplňkový - volitelný

wahlweise  
alternatively /  
au choix /  
Doplňkový - volitelný



**D** Hinweis:  
Sicherheitshinweise in weiteren Sprachen  
finden Sie unter: [www.piko-shop.de](http://www.piko-shop.de)

**GB** Please note:  
Safety instructions in other languages,  
please see: [www.piko-shop.de](http://www.piko-shop.de)

**F** Conseil:  
Des consignes de sécurité dans d'autres  
langues peuvent être trouvées sur:  
[www.piko-shop.de](http://www.piko-shop.de)

**NL** Attentie:  
Veiligheidsinstructies in andere talen  
zijn te vinden op: [www.piko-shop.de](http://www.piko-shop.de)

**IT** Nota:  
Le istruzioni di sicurezza in altre lingue  
sono disponibili su: [www.piko-shop.de](http://www.piko-shop.de)

**E** Aviso:  
Las instrucciones de seguridad en otros  
idiomas se pueden encontrar en:  
[www.piko-shop.de](http://www.piko-shop.de)

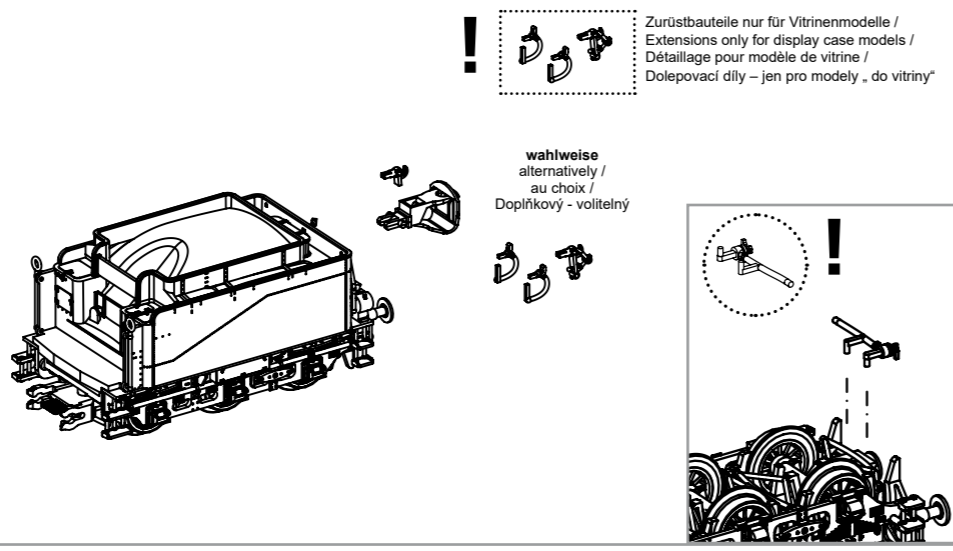
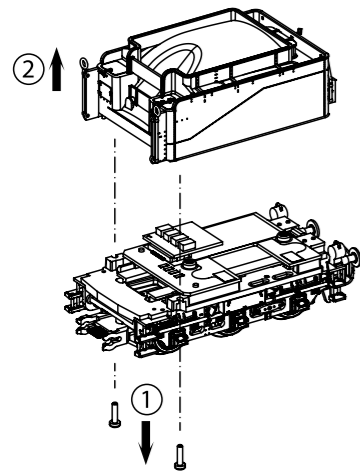
**PL** Uwaga:  
Wskazówki bezpieczeństwa w innych  
językach są dostępne pod adresem:  
[www.piko-shop.de](http://www.piko-shop.de)

**RU** Намек:  
Инструкции по безопасности на  
других языках можно найти на:  
[www.piko-shop.de](http://www.piko-shop.de)

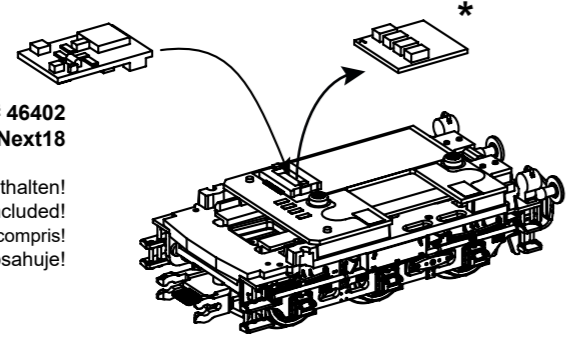
**CN** 提示:  
如需其他语言的安全须知请访问:  
[www.piko-shop.de](http://www.piko-shop.de)

**CZ** Upozornění:  
Bezpečnostní pokyny v jiných jazycích  
naleznete na adrese: [www.piko-shop.de](http://www.piko-shop.de)





**Decodereinbau:**  
Installing Decoder /  
Installation du décodeur /  
Zástavba dekodéru



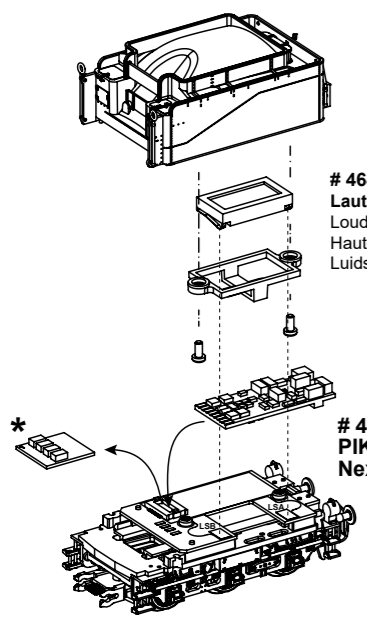
**# 46402**  
**PIKO SmartDecoder 4.1 Next18**

Nicht enthalten!  
Not included!  
Non compris!  
Neobsahuje!

**\* Bitte Brückenstecker aufbewahren!**  
Please save the DC Bridge /  
Conservez l'interface digitale! /  
Přechodový můstek prosím uschovejte!

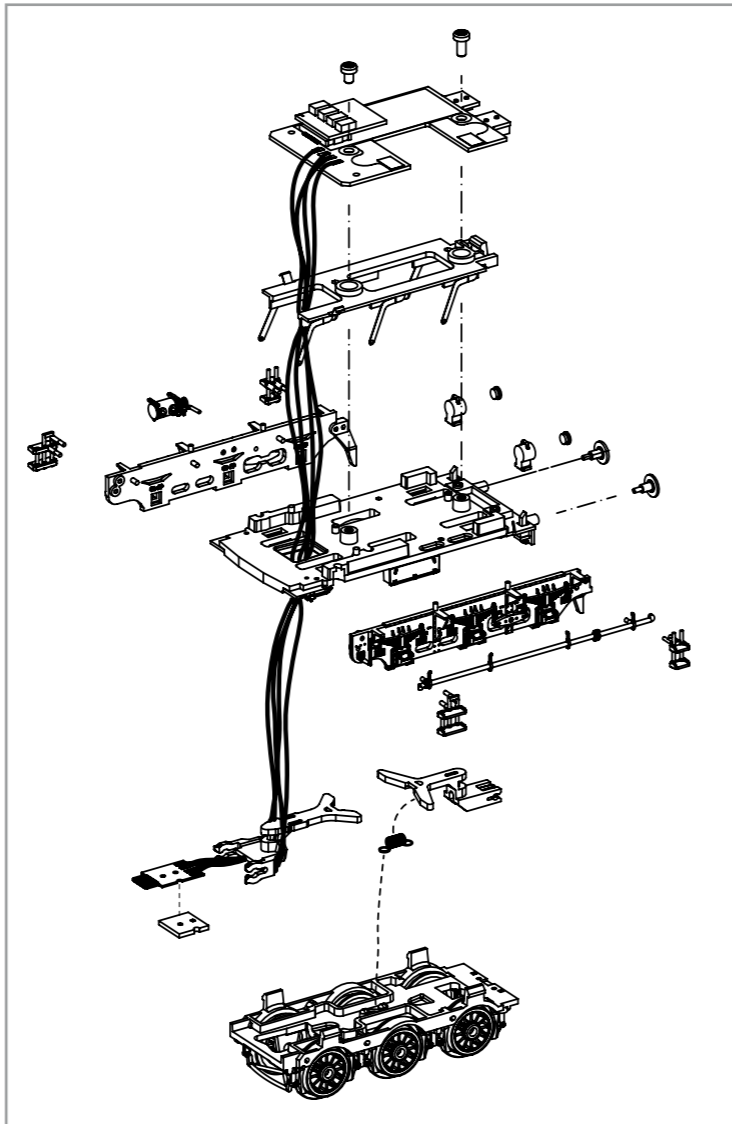
**Zurüstbauteile:**  
Extension / Pièces /  
Dolepovací díly

**\* Bitte Brückenstecker aufbewahren!**  
Please save the DC Bridge /  
Conservez l'interface digitale! /  
Přechodový můstek prosím uschovejte!



**# 46440**  
**Lautsprecher**  
Loudspeaker /  
Haut-parleur /  
Luidspreker

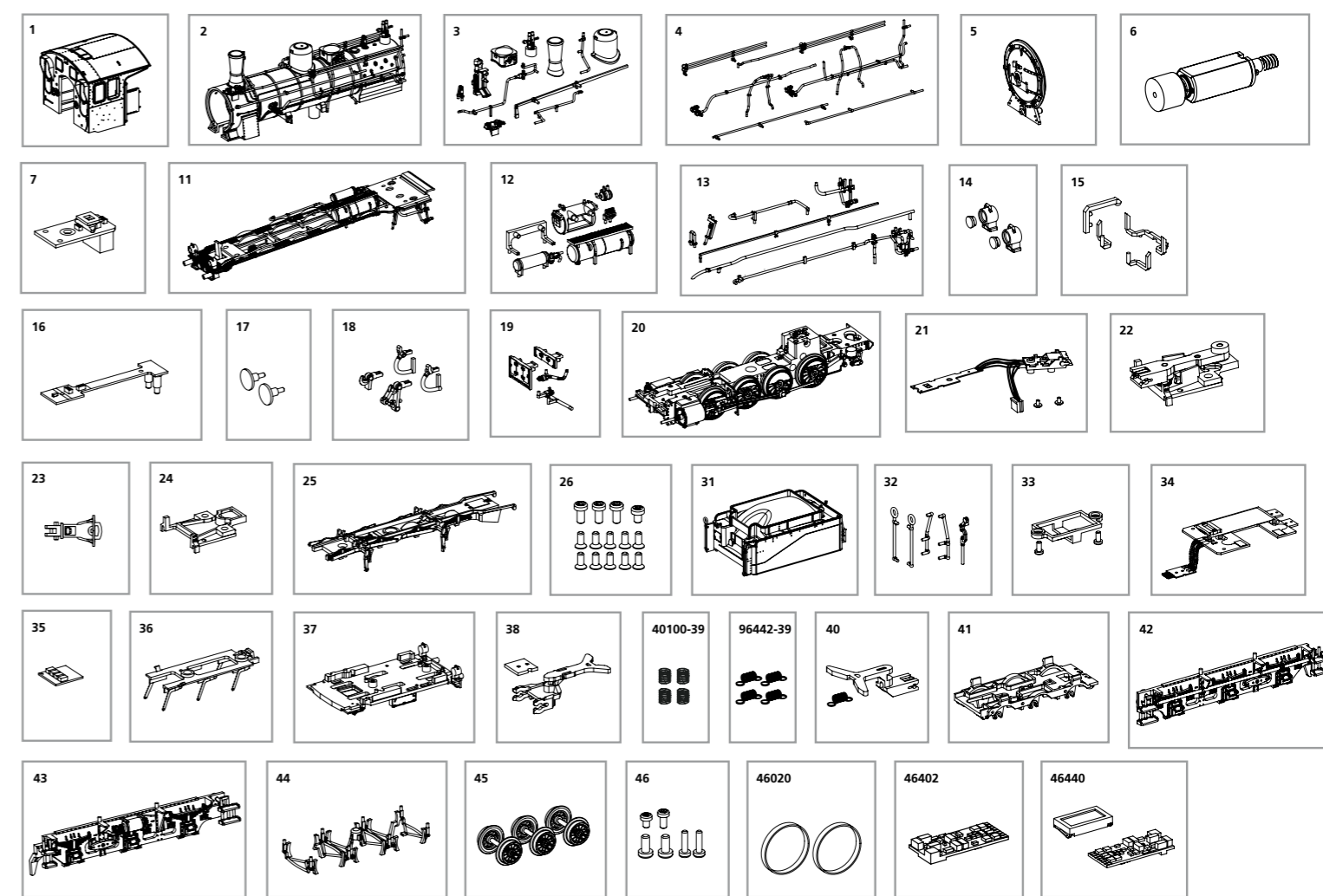
**# 46440**  
**PIKO SmartDecoder 4.1 Sound Next18**



**ERSATZTEILE DAMPFLOKOMOTIVE BR 55\_TT**

Spare parts • Pièces de rechange • Reserveonderdelen

Bei Ersatzteilanforderung bitte immer die vollständige Ersatzteil-Nr. angeben • Please order the wanted spare part with the complete spare part item number.



| Bezeichnung / Description  | ET-Nr. / spare part N° | PG* |
|--|------------------------|-----|
| Führerhaus komplett / Driver cab complete                              | 47100-01               | 11  |
| Kessel mit Armaturen / Boiler with fittings                            | 47100-02               | 14  |
| Kesselarmaturen / Boilerfittings                                       | 47100-03               | 11  |
| Kesselleitungen, Handstangen Kessel / Boilerpipe, Handrails Boiler     | 47100-04               | 10  |
| Rauchkammertür / Doorsmoke box   | 47100-05               | 9   |
| Motor, komplett / Motor, complete                                      | 47100-06               | 13  |
| Leiterplatte Führerhaus Licht / PCB driver cab light                   | 47100-07               | 11  |
| Umlauf komplett / Bracket complete                                     | 47100-11               | 14  |
| Kessel Umlauf / Boiler bracket   | 47100-12               | 10  |
| Leitungen Umlauf / Pipe bracket  | 47100-13               | 10  |
| Laternen (2 Stck.) / Lamp (2 pcs.)                                     | 47100-14               | 6   |
| Leuchteinsatz Lok/Tender / Light bar loco/tender                       | 47100-15               | 6   |
| Lichtplatine / PCB front light   | 47100-16               | 11  |
| Puffer / Buffer  | 47100-17               | 6   |
| Bremsleitung, Kuppelhaken / Brake pipe, Coupler hook                   | 47100-18               | 7   |
| Abdeckung, Heizleitung Lok/Tender / cover, Heating pipe Loco/Tender    | 47100-19               | 7   |
| Rahmen komplett / Chassis complete                                     | 47100-20               | 16  |
| elektr. Kupplung Lok / electr. Coupling loco                           | 47100-21               | 12  |
| Kupplungsschacht / Couplershaft  | 47100-22               | 8   |
| Kupplung / Coupling  | 47220-23               | 6   |
| Kupplungsabdeckung / Couplercover                                      | 47100-24               | 6   |
| Bodenplatte mit Radschleifer / Bottom cover-brake shoes w wheel slider | 47100-25               | 9   |

| Bezeichnung / Description  | ET-Nr. / spare part N° | PG* |
|--|------------------------|-----|
| Schrauben Lok / Screws loco  | 47100-26               | 7   |
| Tendergehäuse komplett / Tenderbody complete                         | 47100-31               | 12  |
| Handgriffe, Bremshebel Tender / Handrail, Brake linker Tender        | 47100-32               | 8   |
| Lautsprecher Abdeckung / Speaker cover                               | 47100-33               | 6   |
| Hauptplatine Tender / PCB-mainboard Tender                           | 47100-34               | 15  |
| Brückenstecker / DC plug   | 47100-35               | 11  |
| Isolierplatte mit Radschleifer / Insulator plate w wheel slider      | 47100-36               | 8   |
| Rahmen komplett Tender / Chassis complete Tender                     | 47100-37               | 8   |
| elektr. Kupplung Tender / Electrical coupler tender                  | 47100-38               | 6   |
| Feder (Rahmen), 4 Stck. / Spring (Frame), 4 pcs.                     | 40100-39               | 5   |
| Kupplungsfeder (4 Stck.) / Couplingspring (4 pcs.)                   | 96442-39               | 6   |
| Kupplungsschacht mit Feder Tender / Short coupler w spring Tender    | 47100-40               | 7   |
| Bodenplatte Tender / Bogie-tender                                    | 47100-41               | 7   |
| Tenderrahmenblende Links komplett / Tender frame-left complete       | 47100-42               | 8   |
| Tenderrahmenblende Rechts komplett / Tender frame-right complete     | 47100-43               | 8   |
| Bremsgestänge / Brake shoe   | 47100-44               | 7   |
| Radsatz (3 Stck.) / Wheelset (3 pcs.)                                | 47100-45               | 12  |
| Schrauben-Set Tender (6-tlg.) / Screws-Set Tender (set of 6)         | 47100-46               | 6   |
| <b>ET aus unserem Standard-Programm / Spare parts standard range</b> |                        |     |
| Haftreifen (10 Stck.) / Friction tyres (set of 10)                   | 46020                  |     |
| PIKO SmartDecoder 4.1 Next18 / PIKO SmartDecoder 4.1 Next18          | 46402                  |     |
| PIKO SmartDecoder 4.1 Sound / PIKO SmartDecoder 4.1 Sound            | 46440                  |     |

\*Preisgruppe \*price category