

PIKO Art.-Nr.:  
#56301 Lok-Öl (50 ml)  
#56300 Lok-Öler mit Feinddosierung

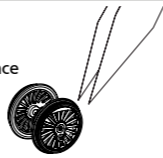
#56301 Loco-Oil  
#56300 Precision engine oiler w fine dosage

PIKO kat.čís. 56301 – mazací olej  
PIKO kat.čís. 56300 – mazací olej s jemným dávkováním

Ölen Sie bei häufigem Fahrbetrieb die Achslager mit einem Tropfen harz- und säurefreiem Nähmaschinenöl!  
Wir empfehlen, die Lok ca. 25 min je Fahrtrichtung ohne Belastung einlaufen zu lassen, damit das Modell einen optimalen Rundlauf und eine gute Zugkraft erhält. Bitte beachten Sie, daß der einwandfreie Lauf des Modells nur auf sauberen Schienen gewährleistet ist.

If used frequently, oil the wheelsets with a drop of non-resinous, acid-free sewing machine oil! In order to achieve the best possible running and traction properties, it is advisable to run the locomotive in for 25 minutes forwards and 25 minutes in reverse without load. Clean rails are essential for good performance.

Haftreifenwechsel  
Change the traction tires  
Remplacer les bandages d'adhérence  
Výměna bandáží



Při častém provozu mazejte ložiska náprav kapkou oleje na šici stroje neosahující kyseliny a pryskyřice. Doporučujeme záběh klidnou jízdou cca 25 minut bez zátěže, aby měl model optimální jízdni vlastnosti. Nezapomeňte, že bezporuchová jízda modelu je zajištěna jen na čistých kolejkách.



# BEDIENUNGSANLEITUNG DAMPFLOK BR 62\_TT

Instructions for use steam loco

Manuel d'utilisation pour Locomotive à vapeur

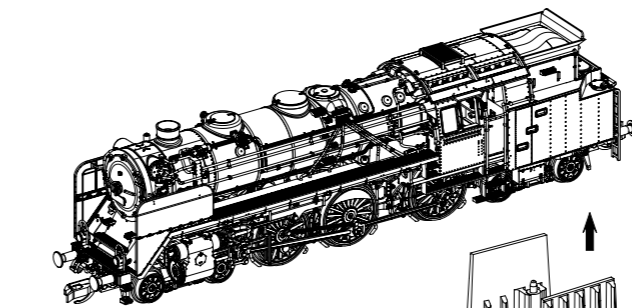
Návod k použití modelu parní lokomotivy

Next 18

# 47141 Gleichstrom DC 0-12 V

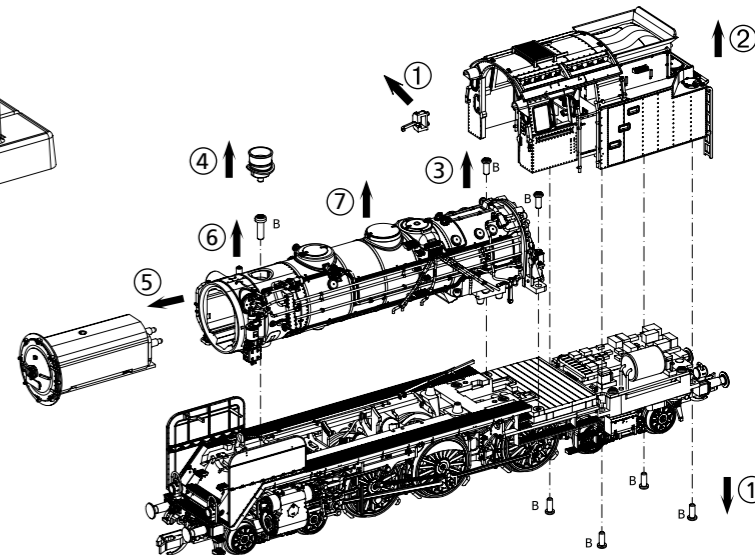
Wichtige Informationen sind in der Verpackung und in der Anleitung enthalten. Bitte bewahren Sie diese auf.

Transportsicherung entfernen  
Remove transport safety device  
Retirer le dispositif de sécurité pour le transport  
Odstraňte přepravní pojistku

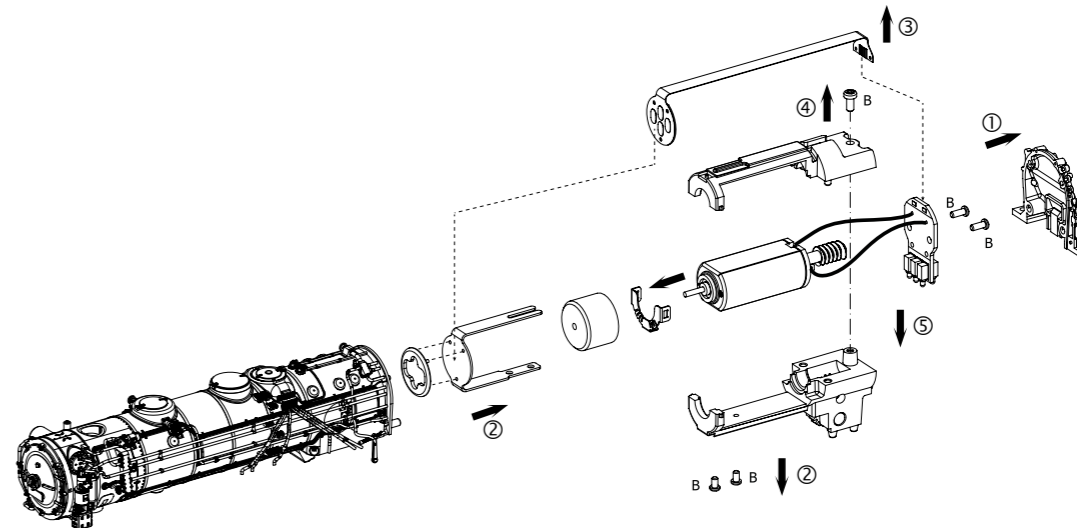


**Aufsetzen der Lok in Fahrtrichtung vorne - Pfeil beachten!**  
Place the locomotive at the front in the direction of travel - Observe arrow!  
Placer la locomotive à l'avant dans le sens de la marche - Respecter la flèche!  
Umistěte lokomotivu vpředu ve směru jízdy - Sledujte šipku!

Demontage Kessel und Führerhaus:  
Removing the boiler and cab  
Démontage de la chaudière et de la cabine de conduite  
Demontáž budky a kotle



Motor ausbauen:  
Remove motor  
Démonter la de moteur  
Motor vymontovat



Rechtliches

EU-Konformitätserklärung  
Hiermit erklärt die PIKO Spielwaren GmbH, dass das Produkt der Richtlinie 2014/53/EU entspricht. Der vollständige Text der EU-Konformitätserklärung ist unter der folgenden Internetadresse verfügbar: <https://www.piko.de/konform>

Legal information

Declaration of EU conformity  
PIKO Spielwaren GmbH hereby declares that the product complies with the 2014/53/EU directive. The complete text of the EU Declaration of Conformity is available at the following Internet address: <https://www.piko.de/konform>

Für Modelle mit PIKO SmartDecoder gilt: Bitte beachten Sie die beiliegende Information zum Decoder Firmware-Update.

For models with PIKO SmartDecoder: Please note the enclosed information about the decoder firmware update.

Hinweis zur Reklamation eines Artikels:

Vielen Dank für Ihr Vertrauen in die PIKO Modelle. Wir hoffen, dass Sie mit dem Modell zufrieden sind und lange Freude daran haben. Sollten Sie dennoch Probleme mit Ihrem PIKO Produkt haben und wollen diesen reklamieren, bitten wir sie, den unter [www.piko-shop.de/de/widerruf](http://www.piko-shop.de/de/widerruf) hinterlegten Reklamationschein auszufüllen und diesen dem reklamierten Artikel beizulegen. Vielen Dank.

Complaint note:

Thank you for your trust in PIKO models. We hope that you are satisfied with the model and enjoy it for a long time. Should you nevertheless have problems with your PIKO product and wish to complain it, we ask you to fill in the complaint form, which you can find at [www.piko-shop.de/en/widerruf](http://www.piko-shop.de/en/widerruf), and enclose it with the complained item. Thank you very much.

Zuordnung der Funktionstasten / Function assignments:

F0	Licht	F10	Bahnhofsdurchsage 1	F20	Sicherheitsventil
F1	Fahrgeräusch	F11	Sprache ändern	F21	Zugbremse
F2	Pfeife	F12	Lautstärkeregelung	F22	Notbremse
F3*	Führerstandsbeleuchtung	F13	Tunnelmodus	F23	-
F4*	Fahrwerksbeleuchtung	F14	Zylinderdampf	F24	-
F5*	Feuerbüchsenflackern	F15	Pfeife lang	F25	-
F6	Glocke	F16	Wasserförderpumpe	F26	-
F7	Rangiergang	F17	Kuppeln	-	-
F8	Zugbeleuchtung: Lok zieht	F18	Sanden	-	-
F9	Zugbeleuchtung: Lok schiebt	F19	Ausschlacken	-	-

\* Diese Funktionen werden von einem zusätzlichen LichtController angesteuert. Der verwendete Decoder muss dazu SUSI übertragen können.

F0	Light	F10	Station Announcement 1	F20	Safety Valve
F1	Traveling Sound	F11	Change language	F21	Train Brakes
F2	Whistle	F12	Volume Regulator	F22	Emergency Brake
F3*	Cab Light	F13	Tunnel mode	F23	-
F4*	Chassis Lights	F14	Cylinder Steam Release	F24	-
F5*	Firebox Flicker	F15	Whistles long	F25	-
F6	Bell	F16	Water Pump	F26	-
F7	Switching Gear	F17	Coupling	-	-
F8	Train Lighting: Engine pulling	F18	Sanding	-	-
F9	Train Lighting: Engine pushing	F19	Firebox Grates	-	-

\* These functions are controlled by an additional light controller. The decoder used must be able to transmit SUSI.

Konfigurations-CVs / Configurations-CVs

CV	Beschreibung	Bereich	Wert*
1	Adresse der Lok	DCC: 1-127 Mot: 1-80	3
2	Minimale Geschwindigkeit (ändern, bis die Lok bei Fahrstufe 1 gerade fährt)	0-255	1
3	Anfahrverzögerung	0-255	120
4	Bremsverzögerung	0-255	90
5	Maximale Geschwindigkeit (muss größer als CV 2 sein)	0-255	205
6	Mittlere Geschwindigkeit (muss größer als CV 2 und kleiner als CV 5 sein)	0-255	100
7	Firmwareversion (Der verwendete Prozessor kann upgedatet werden)	-	untersch.
8	Herstellerkennung Decoderreset CV8 = 8	-	162
<b>Betriebsarten</b>			
	Wert		
12	Bit 0 = DC (Analogbetrieb Gleichstrom) ein Bit 1 = Datenformat DCC ein Bit 4 = AC (Analogbetrieb Wechselstrom) ein Bit 5 = Datenformat Motorola® ein	0-53	53
17	17 = Lange Lokadresse 17 = höherwertiges Byte 18 = Niederwertiges Byte	1-10239 192-231 0-255	1000 195 232
27	Einstellungen Bremsignal (automatisches Halten) Bit 0 = 1 -> ABC rechte Schiene positive Bit 1 = 1 -> ABC linke Schiene positive Bit 4 = 1 -> DC mit Fahrtrichtung entgegengesetzt Bit 5 = 1 -> DC mit Fahrtrichtung gleich	0-51	0
<b>Konfiguration nach DCC-Norm</b>			
	Wert		
29	Bit 0 = Normale Fahrtrichtung Bit 1 = Entgegengesetzte Fahrtrichtung Bit 2 = 14 Fahrstufen Bit 3 = 28 Fahrstufen Bit 4 = Nur Digitalbetrieb Bit 5 = Automatische Analog-Digitalumschaltung Bit 6 = RailCom® ausgeschaltet Bit 7 = RailCom® eingeschaltet Bit 8 = 4 Fahrstufen über CV 2, 5 und 6 Bit 9 = Kennlinie aus CV 67 - 94 benutzen Bit 10 = Kurze Adresse (CV 11) Bit 11 = Lange Adresse (CV 11/18)	0-63	14
30	Fehlerpeicher für Motor-, Funktionsausgänge und Temperaturüberwachung 1 = Fehler Motor, 2 = Temperaturüberschreitung, 4 = Fehler Fkt.-Ausgänge	0-7	0

\* Werkseinstellung

CV	Description	Range	Value*
1	Loco address	DCC: 1-127 Mot: 1-80	3
2	Minimum speed (change, until the loco drives with speed step 1)	0-255	1
3	Acceleration	0-255	120
4	braking interia	0-255	90
5	Maximum speed (must be greater than CV2)	0-255	205
6	Middle speed (must be greater than CV 2 and less than CV5)	0-255	100
7	Software version (the processor can be updated)	-	different
8	Manufacturer ID Decoder reset, values as CV59	-	162
<b>Operating modes</b>			
	Value		
12	Bit 0 = DC (analog DC) on Bit 1 = Data format DCC on Bit 4 = AC (analog AC) on Bit 5 = Data format Motorola® on	0-53	53
17	17 = Long loco address 17 = high byte 18 = low byte	1-10239 192-231 0-255	1000 195 232
27	Brake signal settings (automatic stop) Bit 0 = 1 -> ABC right rail more positive Bit 1 = 1 -> ABC left rail more positive Bit 4 = 1 -> DC with direction of travel opposite Bit 5 = 1 -> DC with direction of travel equal	0-51	0
<b>Configuration according to DCC standard</b>			
	Value		
29	Bit 0 = Normal direction of travel Bit 1 = Opposite direction of travel Bit 2 = 14 speed steps Bit 3 = 28 speed steps Bit 4 = DC only Bit 5 = Automatic analog/digital switchover Bit 6 = RailCom® switched off Bit 7 = RailCom® switched on Bit 8 = Speed steps via CV 2, 5 and 6 Bit 9 = Use characteristic from CV 67 - 94 Bit 10 = Short address (CV 11) Bit 11 = Long address (CV 11/18)	0-63	14
30	Error memory for function outputs, motor and temperature monitoring 1 = fault function outputs, 2 = fault motor, 4 = overtemperature	0-7	0

\* Factory setting

**D Hinweis:**  
Sicherheitshinweise in weiteren Sprachen finden Sie unter: [www.piko-shop.de](http://www.piko-shop.de)

**GB Please note:**  
Safety instructions in other languages, please see: [www.piko-shop.de](http://www.piko-shop.de)

**F Conseil:**  
Des consignes de sécurité dans d'autres langues peuvent être trouvées sur: [www.piko-shop.de](http://www.piko-shop.de)

**NL Attentie:**  
Veiligheidsinstructies in andere talen zijn te vinden op: [www.piko-shop.de](http://www.piko-shop.de)

**IT Nota:**  
Le istruzioni di sicurezza in altre lingue sono disponibili su: [www.piko-shop.de](http://www.piko-shop.de)

**E Aviso:**  
Las instrucciones de seguridad en otros idiomas se pueden encontrar en: [www.piko-shop.de](http://www.piko-shop.de)

**PL Uwaga:**  
Wskazówki bezpieczeństwa w innych językach są dostępne pod adresem: [www.piko-shop.de](http://www.piko-shop.de)

**CZ Upozornění:**  
Bezpečnostní pokyny v jiných jazycích naleznete na adrese: [www.piko-shop.de](http://www.piko-shop.de)

**RU Намак:**  
Инструкции по безопасности на других языках можно найти на: [www.piko-shop.de](http://www.piko-shop.de)

**CN 提示:**  
如需其他语言的安全须知请访问: [www.piko-shop.de](http://www.piko-shop.de)



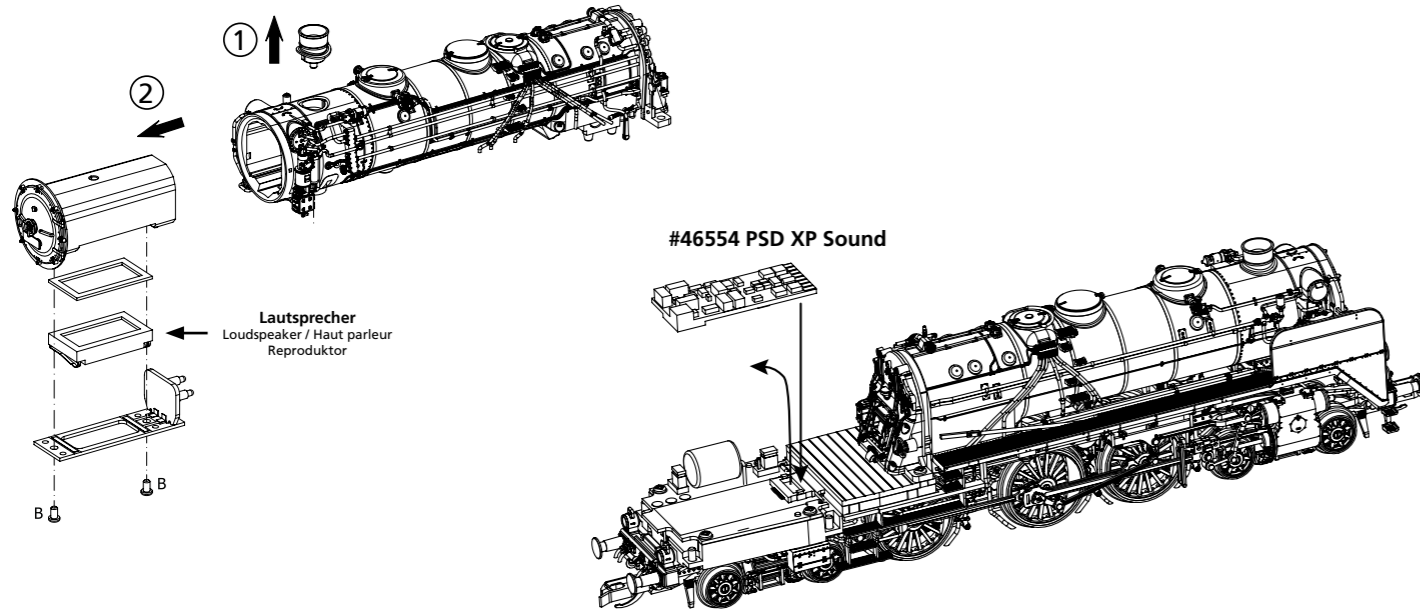
PIKO Spielwaren GmbH • Lutherstraße 30 • 96515 Sonneberg • GERMANY  
Tel. +49 (3675) 8972 - 55 (dienstags und donnerstags von 16 - 18 Uhr)

47141-90-7010\_V1

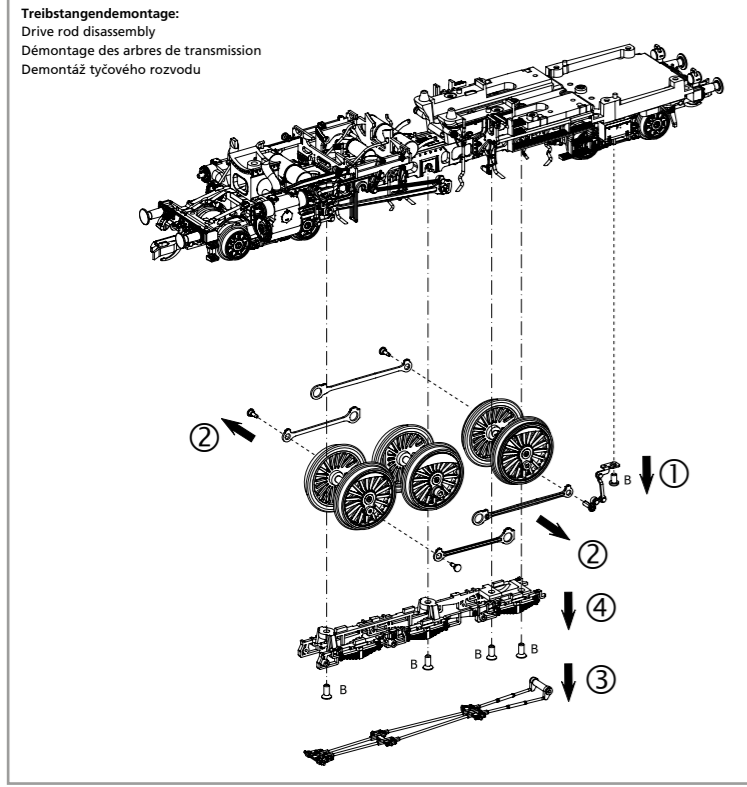
# ERSATZTEILE DAMPFLOKOMOTIVE BR 62\_TT

## Spare parts for Steam Locomotive BR 62\_TT

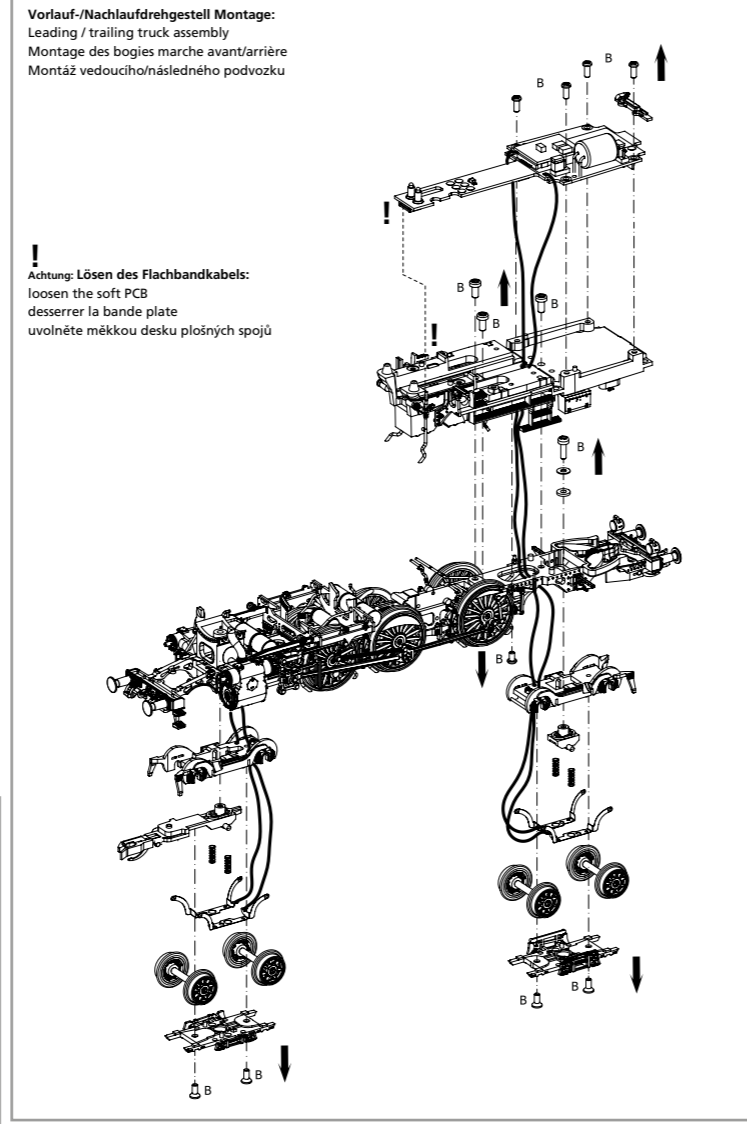
Bei Ersatzteilanforderung bitte immer die vollständige Ersatzteil-Nr. angeben - Please order the wanted spare part with the complete spare part item number.



#46554 PSD XP Sound

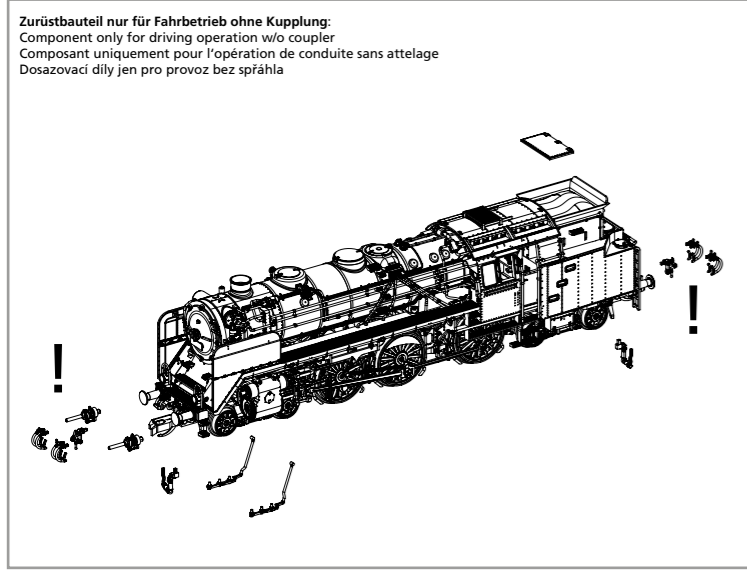


Treibstangendemontage:  
Drive rod disassembly  
Démontage des arbres de transmission  
Demontáž tyčového rozvodu



Vorlauf-/Nachlaufrehgestell Montage:  
Leading / trailing truck assembly  
Montage des bogies marche avant/arrière  
Montáž vedoucího/následného podvozku

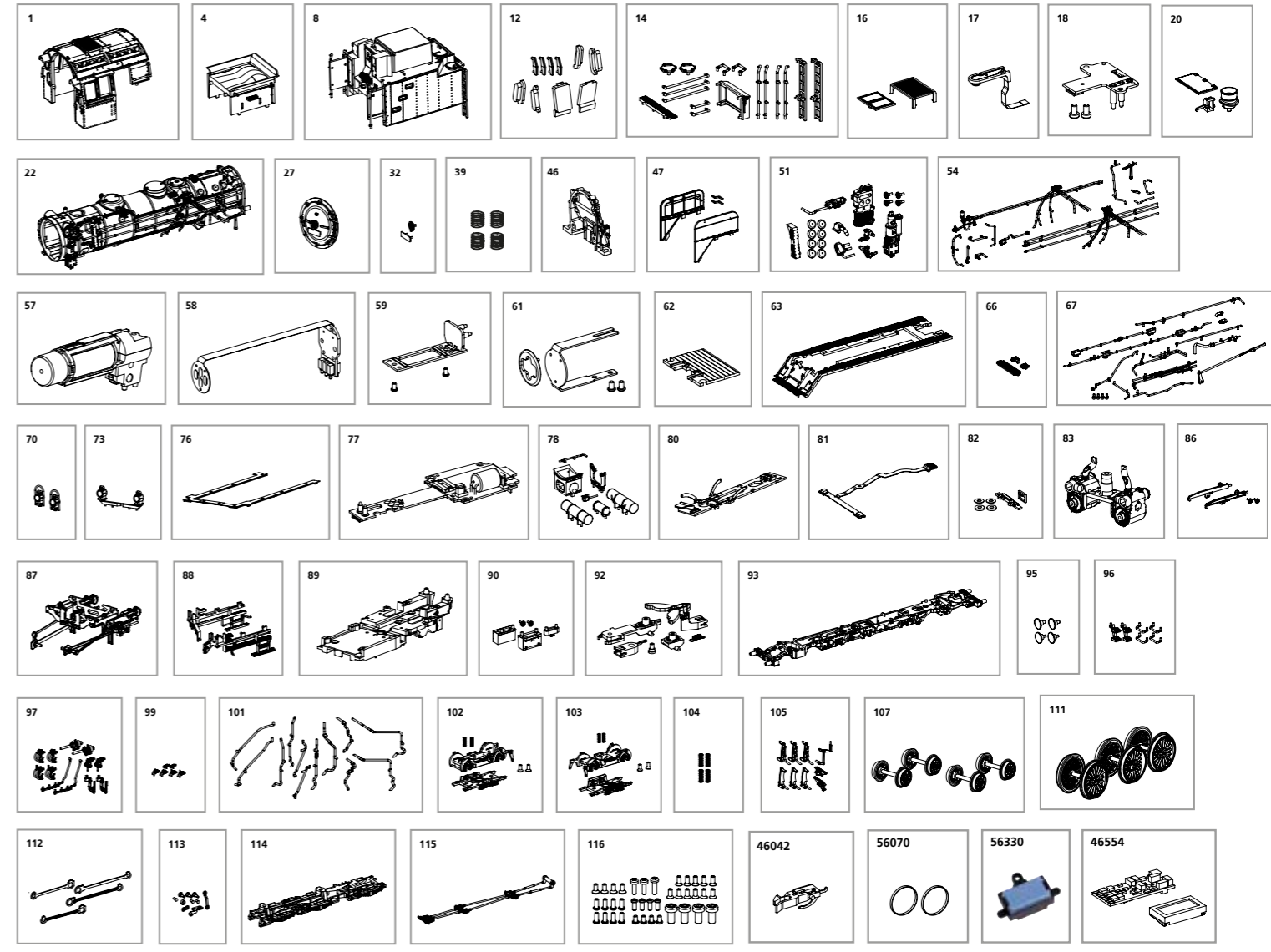
! Achtung: Lösen des Flachbandkabels:  
loosen the soft PCB  
desserrer la bande plate  
uvolněte měkkou desku plošných spojů



Zurüstbauteil nur für Fahrbetrieb ohne Kupplung:  
Component only for driving operation w/o coupler  
Composant uniquement pour l'opération de conduite sans attelage  
Dosazovací díly jen pro provoz bez spřáhla

zu verwendende Schraubendreherarten /  
Types of screwdrivers to use /  
Types de tournevis à utiliser /  
Používané typy šroubováků

**A = PH0**  
**B = PH00**



Bezeichnung / Description	ET-Nr. / spare part Nr	PG*	Bezeichnung / Description	ET-Nr. / spare part Nr	PG*
Führerhaus DR mit Gitter komplett / DR driver's cab complete with grille	47140-01	11	Zylinder komplett / Cylinder complete	47140-83	10
Kohlekasten mit hohem Aufbau komplett / Carbon box with high structure complete	47140-04	9	Gleitbahn rechts-links / Sliding track right-left	47140-86	8
Wasserkasten 2 Lampen komplett / Complete water tank w 2 lamps	47140-08	13	Gestänge komplett / Linkage complete	47140-87	14
Fenster, Windabweiser / Windows, wind deflectors	47140-12	9	Führerhaus Längsstufen links-rechts / Cab longitudinal steps left-right	47140-88	7
Handstangen, Leitern, Brett, Abdeckung / Handrails, ladders, board, cover	47140-14	10	Aschkasten mit Zahnräder / Ash box w gearwheels	47140-89	9
Dachteile / Roof parts	47140-16	8	Anbauteile Aschkasten / Ash box attachments	47140-90	8
PCB Führerhausbeleuchtung / PCB driver's cab lighting	47140-17	9	Kupplungsschacht, Aufnahme, Feder / Coupling shaftm support, spring	47140-92	9
PCB Führerhaus / PCB driver cab	47140-18	11	Lokrahmen / Loco chassis	47140-93	14
Schornstein, Abdeckung Kohlebans, Abdeckung Stellstange / Chimney, carbon rail cover, cover for adjusting rod	47140-20	7	Puffer (4-tlg.) / Buffer (set of 4)	47140-95	6
Kessel komplett (ohne Rauchkammertür) / Boiler, complete (w/o smoke box door)	47140-22	15	Anbauteile Pufferbohle / Buffer beam attachment parts	47140-96	8
Rauchkammertür komplett / Smoke box door complete	47140-27	9	Bremsschlauch, Zughaken, Schutzrohr, Heizleitung / rake pipe, coupling hook, guard tube, heating cable	47140-97	8
Anbauteile Rauchkammertür / Smoke box door attachments	47140-32	7	Bremsschlauch, Zughaken (kurz) / Brake pipe, coupling hook(short)	47140-99	8
Feder (Rahmen) 4 Stück / Spring (chassis), 4 pcs.	40100-39	5	Sandfallrohre / Sand downpipes	47140-101	10
Kesselrückwand / Cab instruments wall	47140-46	8	Vorläufer mit Radschleifer vorne / Precursor with wheel grinder front	47140-102	9
Windleitbleche / Wind deflectors	47140-47	9	Vorläufer mit Radschleifer hinten / Precursor with wheel grinder rear	47140-103	9
Anbauteile Kessel 1 / Boiler 1 attachments	47140-51	11	Feder Vorläufer (4 Stück) / Spring forerunner (4 pcs.)	47140-104	6
Anbauteile Kessel 2 / Boiler 2 attachments	47140-54	11	Bremsbacken, Bremsgestänge, Stütze Umlauf / Brake shoes, brake linkage, support rotation	47140-105	8
Motor mit Motorhalter komplett / Motor w motor holder complete	47140-57	15	Radsatz Vorläufer (4 Stück) / Wheelset forerunner (4 pcs.)	47140-107	12
Leiterplatte Feuerbüchenslicht / PCB firebox light	47140-58	12	Treibradsatz (3 Stück) / Wheelset drive (3 pcs.)	47140-111	13
Leiterplatte Lautsprecher / PCB loudspeaker	47140-59	11	Kuppelstangen / Crank rods	47140-112	11
Klammer & Halter Lautsprecher / Clip & holder loudspeaker	47140-61	9	Kurbelbolzen / Crank pins	47140-113	10
Boden / Bottom	47140-62	6	Bremsfederpakete / Brake spring units	47140-114	7
Umlauf / Circulation	47140-63	7	Bremsgestänge / Brake linkage	47140-115	7
Trittstufen Front Umlauf / Steps front circulation	47140-66	7	Schrauben (38 tlg.) / Screws (set of 38)	47140-116	7
Leitungen, Wendezugsteuerung / Cables, reversing train control	47140-67	11			
Lampen mit Lichteinsatz (2 Stück) Umlauf / Lamps with light insert (2 pcs.) circulation	47140-70	9			
Lampen mit Lichteinsatz (2 Stück) Rahmen / Lamps with light insert (2 pcs.) frame	47140-73	9			
Leiterplatte Triebwerksbeleuchtung / PCB engine lighting	47140-76	12	ET aus unserem Standard-Programm / Spare parts standard range		
Leiterplatte Rücklicht unten / PCB tail light bottom	47140-77	16	TT Kurzkupplung (8 Stück) / TT short Coupling (set of 8)	46042	
Kesselstützen, Luftkessel / Boiler supports, air boilers	47140-78	9	Haftreifen (10 Stck.) / Friction tyres (set of 10)	56070	
Leiterplatte Mitte Chassis mit Radschleifer / PCB chassis with wheel slider	47140-80	14	Ersatzlautsprecher / Replacement loudspeaker	56330	
Leiterplatte Beleuchtung vorne / PCB, front lighting	47140-81	11	PIKO SmartDecoder XP Sound / PIKO SmartDecoder XP Sound	46554	
Abdeckungen, Ausgleichsscheiben / Covers, shim washers	47140-82	8			

\*Preisgruppe \*price category