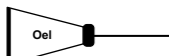


PIKO Art.-Nr.:
#56301 Lok-Öl (50 ml)
#56300 Lok-Öler mit Feinddosierung

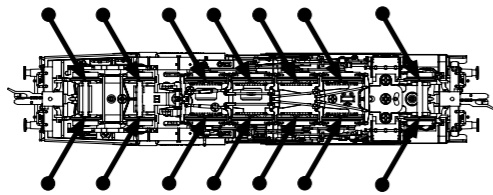


#56301 Loco-Oil
#56300 Precision engine oiler w fine dosage

PIKO kat.čís. 56301 – mazací olej
PIKO kat.čís. 56300 – mazací olej s jemným dávkováním

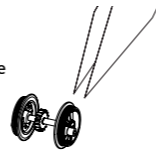
Ölen Sie bei häufigem Fahrtrieb die Achslager mit einem Tropfen harz- und säurefreiem Nähmaschinenöl!

Wir empfehlen, die Lok ca. 25 min je Fahrtrichtung ohne Belastung einlaufen zu lassen, damit das Modell einen optimalen Rundlauf und eine gute Zugkraft erhält. Bitte beachten Sie, daß der einwandfreie Lauf des Modells nur auf sauberen Schienen gewährleistet ist.



If used frequently, oil the wheelsets with a drop of non-resinous, acid-free sewing machine oil! In order to achieve the best possible running and traction properties, it is advisable to run the locomotive in for 25 minutes forwards and 25 minutes in reverse without load. Clean rails are essential for good performance.

Haftreifenwechsel
Change the traction tires
Remplacer les bandages d'adhérence
Výměna bandáží



Při častém provozu mazejte ložiska náprav kapkou oleje na šici stroje neosahující kyseliny a pryskyřice. Doporučujeme záběh klidnou jízdou cca 25 minut bez zátěže, aby měl model optimální jízdní vlastnosti. Nezapomeňte, že bezporuchová jízda modelu je zajištěna jen na čistých kolejkách.

BEDIENUNGSANLEITUNG DAMPFLOK BR 83.10_TT

Instructions for use steam loco

Manuel d'utilisation pour Locomotive à vapeur

Návod k použití modelu parní lokomotivy

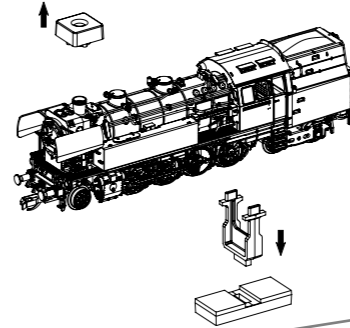
Wichtige Informationen sind in der Verpackung und in der Anleitung enthalten.

Bitte bewahren Sie diese auf.

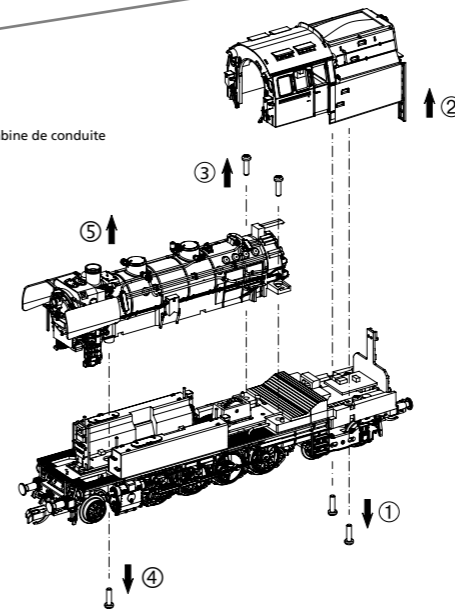
Next18

47124 Gleichstrom DC 0-12 V

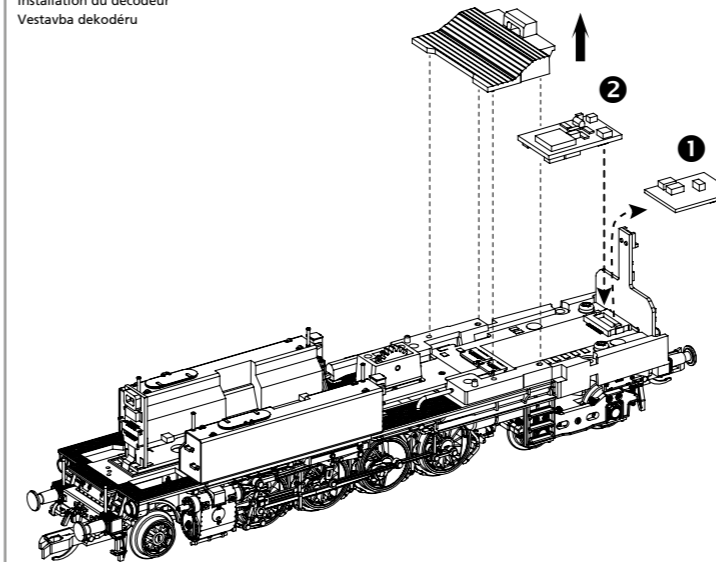
Transportsicherung entfernen
Remove transport safety device
Retirer le dispositif de sécurité pour le transport
Odstraňte přepravní pojistku



Demontage Kessel und Führerhaus:
Removing the boiler and cab
Démontage de la chaudière et de la cabine de conduite
Demontáž budky a kotle



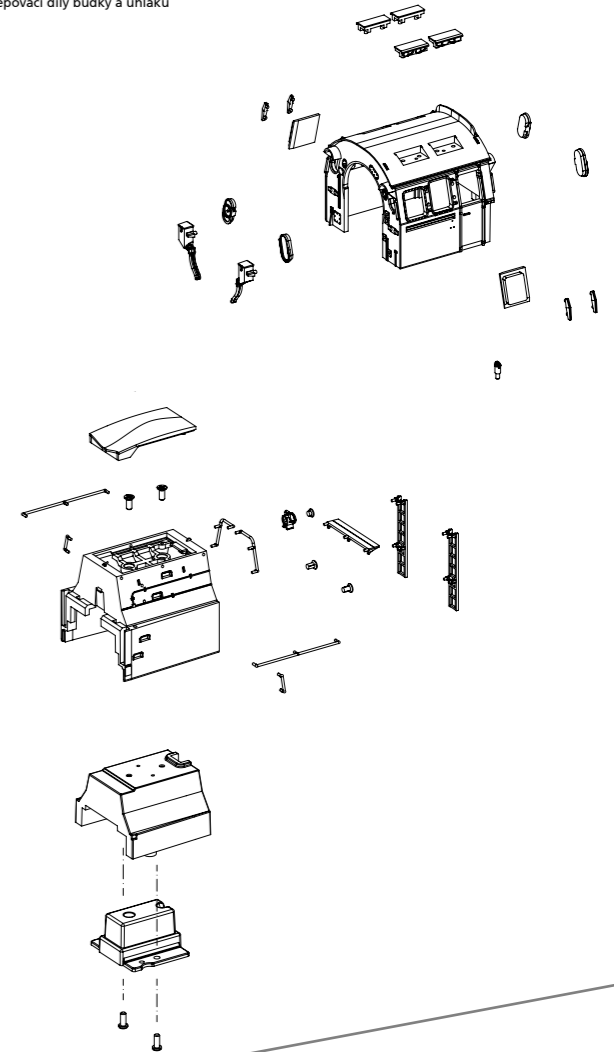
Decodereinbau:
Installing Decoder
Installation du décodeur
Vestavba dekodéru



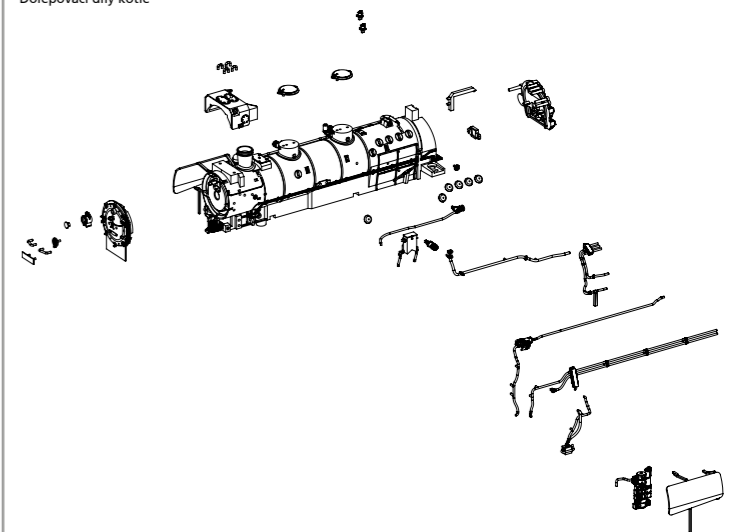
1
Bitte Brückenstecker aufbewahren!
Please save the DC Bridge!
Conservez l'interface digitale!
Vysuňte prosím propojovací můstek!

2
#46502 PSD XP 5.1 Next18
Nicht enthalten!
Not included!
Non inclus!
Není obsaženo!

Führerhaus- und Kohlekasten Anbauteile:
Additional cab and coal bunker detail parts
Accessoires de cabine de conduite et boîte à charbon
Dolepovací díly budky a uhláku



Kesselanbauteile:
Additional boiler detail parts
Accessoires de chaudière
Dolepovací díly kotle



D Hinweis:
Sicherheitshinweise in weiteren Sprachen
finden Sie unter: www.piko-shop.de

GB Please note:
Safety instructions in other languages,
please see: www.piko-shop.de

F Conseil:
Des consignes de sécurité dans d'autres
langues peuvent être trouvées sur:
www.piko-shop.de

NL Attentie:
Veiligheidsinstructies in andere talen
zijn te vinden op: www.piko-shop.de

IT Nota:
Le istruzioni di sicurezza in altre lingue
sono disponibili su: www.piko-shop.de

E Aviso:
Las instrucciones de seguridad en otros
idiomas se pueden encontrar en:
www.piko-shop.de

PL Uwaga:
Wskazówki bezpieczeństwa w innych
językach są dostępne pod adresem:
www.piko-shop.de

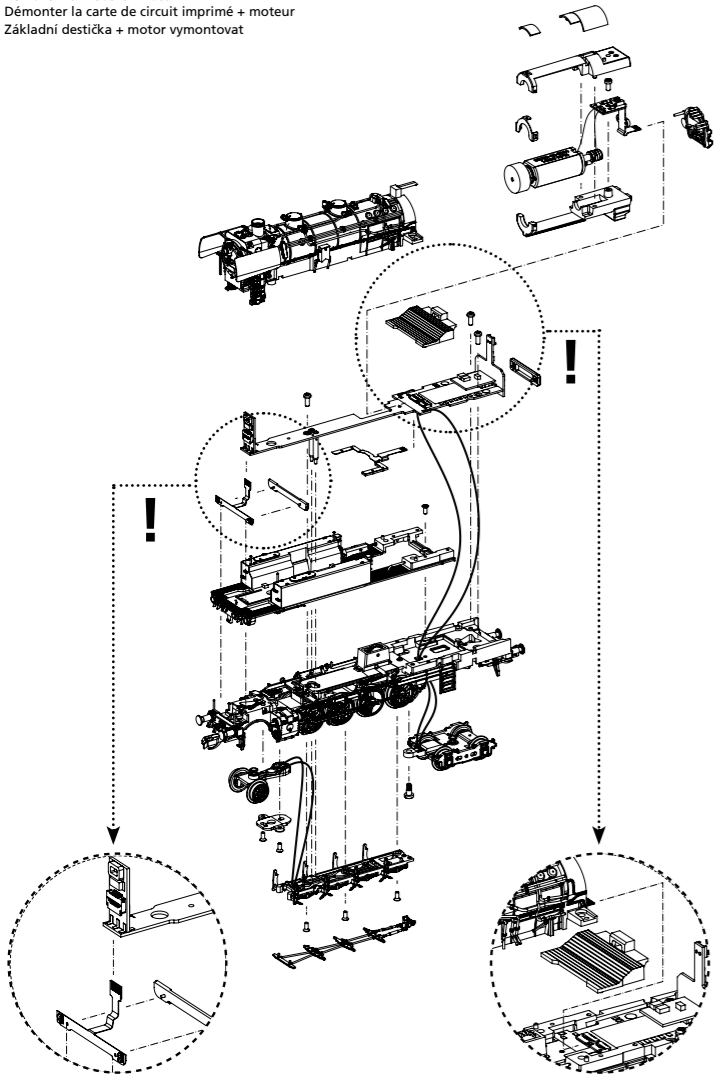
RU Намак:
Инструкции по безопасности на
других языках можно найти на:
www.piko-shop.de

CN 提示:
如需其他语言的安全须知请访问:
www.piko-shop.de

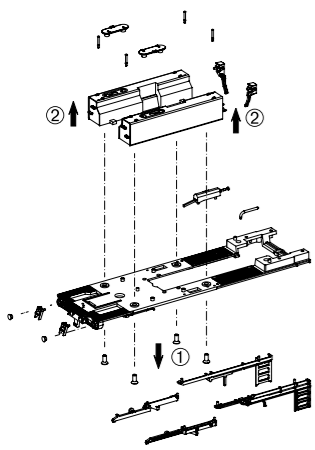
CZ Upozornění:
Bezpečnostní pokyny v jiných jazycích
naleznete na adrese: www.piko-shop.de



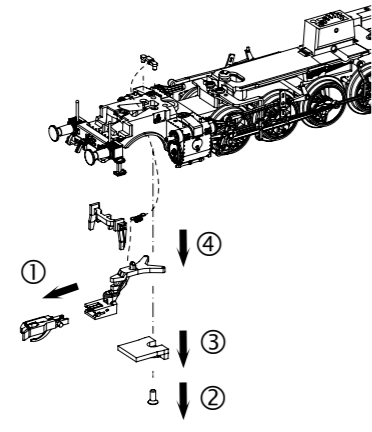
Leiterplatte + Motor ausbauen:
 Remove main board+motor
 Démonter la carte de circuit imprimé + moteur
 Základní destička + motor vymontovat



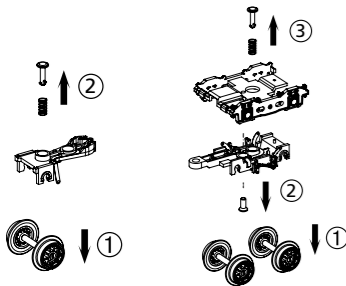
Wasserkastenbauteile:
 Additional water tank detail parts
 Accessoires de réservoir d'eau
 Dolepovací díly vodojemu



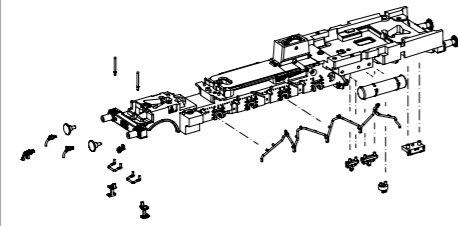
Kupplungswechsel / Kupplungsdeichseldemontage:
 Coupling change / Coupling drawbar disassembly
 Changement d'embrayage / Démontage du timon d'embrayage
 Výměna spřáhla / demontáž kulisy spřáhla



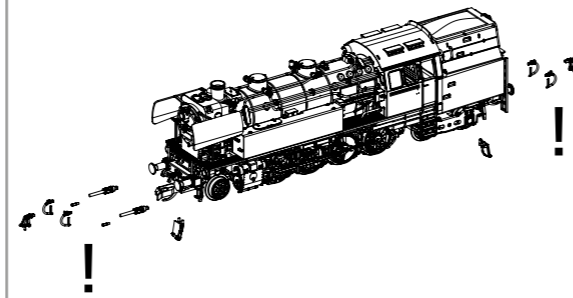
Vorlauf-/Nachlaufrehgestell Montage:
 Leading / trailing truck assembly
 Montage des bogies marche avant/arrière
 Montáž předního / zadního běhounu



Anbauteile Fahrwerk:
 Additional chassis detail parts
 Accessoires de châssis
 Zástavba pojezdů



Zurüstbauteil nur für Fahrbetrieb ohne Kupplung:
 Component only for driving operation w/o coupler
 Composant uniquement pour l'opération de conduite sans attelage
 Dosazovací díly jen pro provoz bez spřáhla



Sound nachrüsten:
 Retrofitting sound
 Sonorisation
 Zástavba zvuku

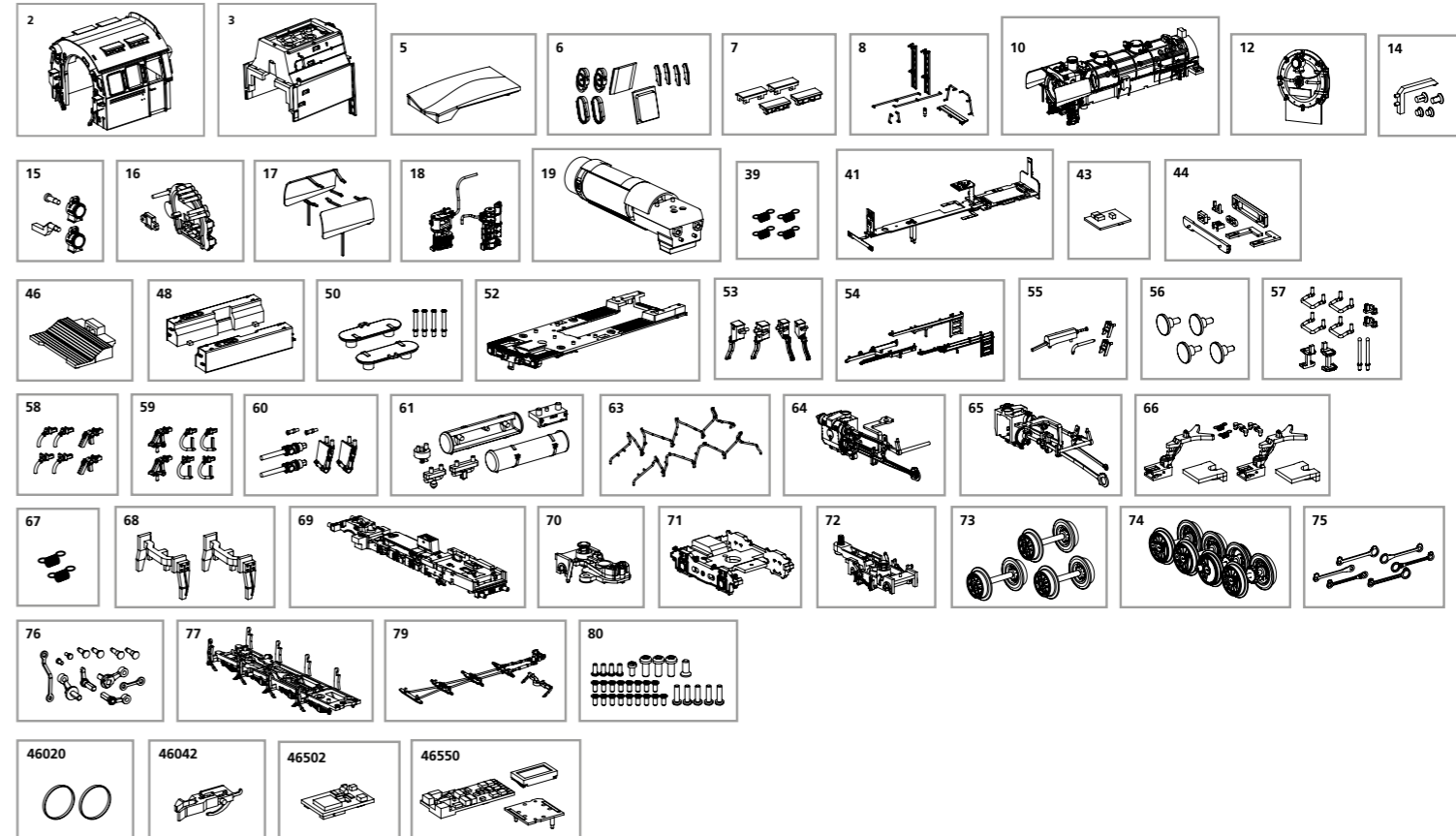
1 Bitte Brückenstecker aufbewahren!
 Please save the DC Bridge!
 Conservez l'interface digitale!
 Vysuňte prosím propojovací můstek!

2 #46550 PSD XP 5.1 Sound

ERSATZTEILE DAMPFLOKOMOTIVE BR 83.10_TT

Spare parts • Reserveonderdelen • Náhradní díly

Bei Ersatzteilanforderung bitte immer die vollständige Ersatzteil-Nr. angeben • Please order the wanted spare part with the complete spare part item number.



Bezeichnung / Description	EF-Nr. / spare part №	PG*	Bezeichnung / Description	EF-Nr. / spare part №	PG*
Führerhaus komplett / Driver cab, complete	47124-02	12	Zughaken, Bremsschlauch (lang) / Draw hook, brake hose (long)	47120-59	7
Kohlekasten komplett / Coal bunker, complete	47124-03	12	Schutzrohr, Zylinderstange, Blech Pufferbohle / Protective tube, cylinder rod, Sheet metal buffer plank	47120-60	8
Kohlaufsatz / Coal bunker w coal tower	47120-05	7	Ventil, Luftkessel, Werkzeugkasten, Ablassbehälter / Valve, Air boiler, Toolbox, Drainage tank	47120-61	8
Fenster, Windabweiser / Window, Air deflector	47120-06	10	Sandöhre / Sand pipes	47122-63	6
Dachaufsatz (4-tlg.) / Roof cover (set of 4)	47120-07	7	Zylinder mit Gestänge links / Cylinder with linkage, left	47124-64	13
Trittbrett, Handstangen, Leiter, Zylinder - Kohlekasten / Step, Handrails, Ladder, Cylinder - Coal bunker	47120-08	8	Zylinder mit Gestänge rechts / Cylinder with linkage, right	47124-65	13
Kessel komplett (ohne Rauchkammertür) / Boiler, complete (w/o Smoke box door)	47124-10	17	Kupplungsschacht, Abdeckung, Feder (2 Sets) / Coupling shaft, cover, spring (2 sets)	47120-66	8
Rauchkammertür komplett / Smoke box door, complete	47124-12	10	Kupplungsfeder (2 Stück) / Spring (2 pcs.)	47120-67	5
Leuchstäbe / Light bars	47120-14	6	Schieneräumer (2 Stück) / Rail scraper (2 pieces)	47120-68	7
Lampe oben (2 Stück) mit Leuchstäben / Lamp top (2 pcs.) with glow sticks	47120-15	8	Lokrahmen mit Zahnräder / Loco chassis w gearwheels	47124-69	16
Kesselrückwand / Cab instruments wall	47120-16	6	Vorläufer mit Radschleifer / Precursor with wheel grinder	47120-70	8
Windleitbleche / Air deflector	47120-17	9	Drehgestellblende mit Feder / Bogie cover with spring	47120-71	10
Luftpumpe, Speisepumpe / Air pump, Feed pump	47120-18	7	Drehgestellrahmen mit Radschleifer, Ansatzschraube / Bogie frame with wheel grinder, screw	47120-72	10
Motor mit Motorhalter komplett / Motor with motor holder complete	47120-19	15	Radsatz Vorläufer (3 Stück) / Wheelset forerunner (3 pcs.)	47120-73	11
Feder (Rahmen) 4 Stück / Spring (chassis), 4 pcs.	40100-39	5	Treibradsatz (4 Stück) / Wheelset drive (4 pcs.)	47120-74	13
Leiterplatte komplett / PCB complete	47120-41	18	Kuppelstangen / Coupling rods	47120-75	12
Brückenstecker / Strapping plug	47460-43	10	Gegenkurbel, Kurbelbolzen, Niet / Counter crank, crank pin, rivet	47120-76	9
Lichtabdeckungen / Light covers	47120-44	8	Achshalter mit Radschleifer / Wheel holder w contact plate	47120-77	8
Inneneinrichtung / Interior	47120-46	6	Bremsgestänge, Sandfallrohr / Brake linkage, sand drop pipe	47122-79	7
Wasserkasten links-rechts / Water tank left-right	47122-48	11	Schrauben / Screws	47120-80	7
Deckel, Griffe - Wasserkasten / Cover, Handrails - water tank	47122-50	10			
Umlauf mit Leuchteinsätzen / Circulation with light inserts	47124-52	9	ET aus unserem Standard-Programm / Spare parts standard range		
Sandkästen / Sandboxes	47122-53	7	Haftreifen (10 Stck.) / Friction tyres (set of 10)	46020	
Anbauteile Umlauf seitlich / Small parts for circulation lateral	47124-54	7	TT Kurzkupplung (8 Stück) / TT short Coupling (set of 8)	46042	
Anbauteile Umlauf / Small parts for circulation	47120-55	7	PIKO SmartDecoder XP 5.1 Next 18 / PIKO SmartDecoder XP 5.1 Next 18	46502	
Puffer (4-tlg.) / Buffer (4 pcs.)	47120-56	6	PIKO SmartDecoder XP 5.1 Sound / PIKO SmartDecoder XP 5.1 Sound	46550	
Anbauteile Pufferbohle / Small parts buffer beam	47120-57	8			
Zughaken, Bremsschlauch (kurz) / Draw hook, brake hose (short)	47120-58	7			

*Preisgruppe *price category