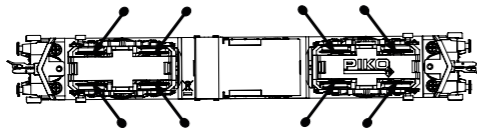
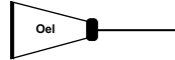


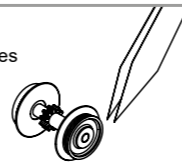
PIKO Art.-Nr.:
#56301 Lok-Öl (50 ml)
#56300 Lok-Öler mit Feinddosierung

PIKO Art.-Nr.:
#56301 Loco-Oil
#56300 Precision engine oiler w fine dosage

PIKO kat.čís. 56301 – mazací olej
PIKO kat.čís. 56300 – mazací olej s jemným dávkováním



Haftreifenwechsel
Change the Traction Tyres
Remplacer bandages



Ölen Sie bei häufigem Fahrbetrieb die Achslager mit einem Tropfen harz- und säurefreiem Nähmaschinenöl!
Wir empfehlen, die Lok ca. 25 min je Fahrtrichtung ohne Belastung einlaufen zu lassen, damit das Modell einen optimalen Rundlauf und eine gute Zugkraft erhält. Bitte beachten Sie, daß der einwandfreie Lauf des Modells nur auf sauberen Schienen gewährleistet ist.

If used frequently, oil the wheelsets with a drop of non-resinous, acid-free sewing machine oil! In order to achieve the best possible running and traction properties, it is advisable to run the locomotive in for 25 minutes forwards and 25 minutes in reverse without load. Clean rails are essential for good performance.

Při častém provozu mazejte ložiska náprav kapkou oleje na šici stroje neosahující kyseliny a pryskyřice. Doporučujeme záběh klidnou jízdou cca 25 minut bez zátěže, aby měl model optimální jízdní vlastnosti. Nezapomeňte, že bezporuchová jízda modelu je zajištěna jen na čistých kolejích.

BEDIENUNGSANLEITUNG DIESELLOK HERKULES_TT

Instructions for use: Diesel Locomotive
Manuel d'utilisation pour locomotive diesel
Návod k obsluze diesel Herkules TT

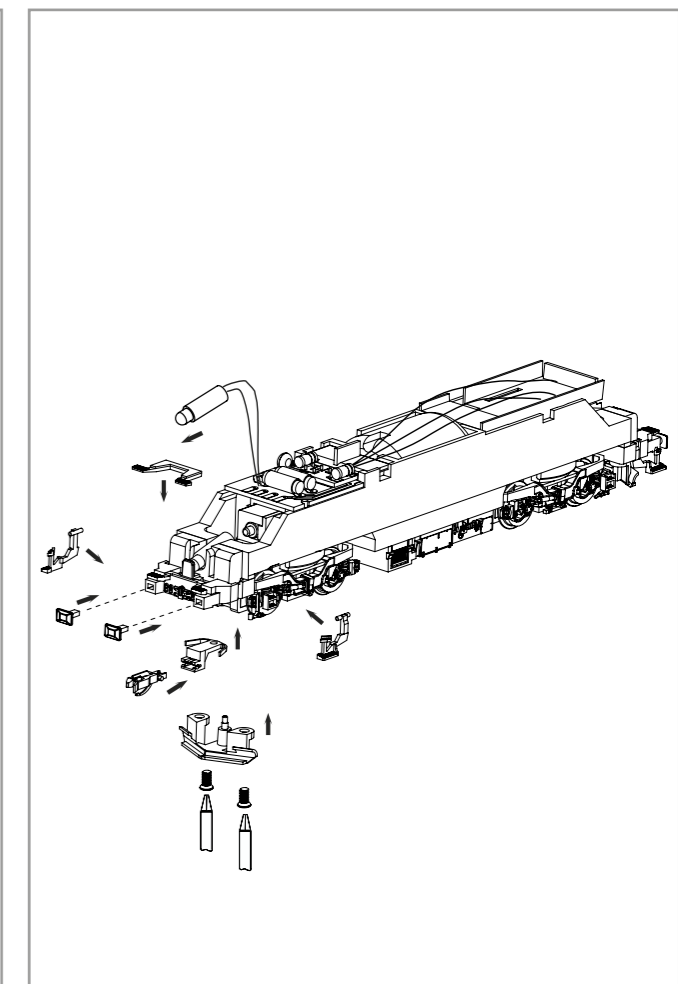
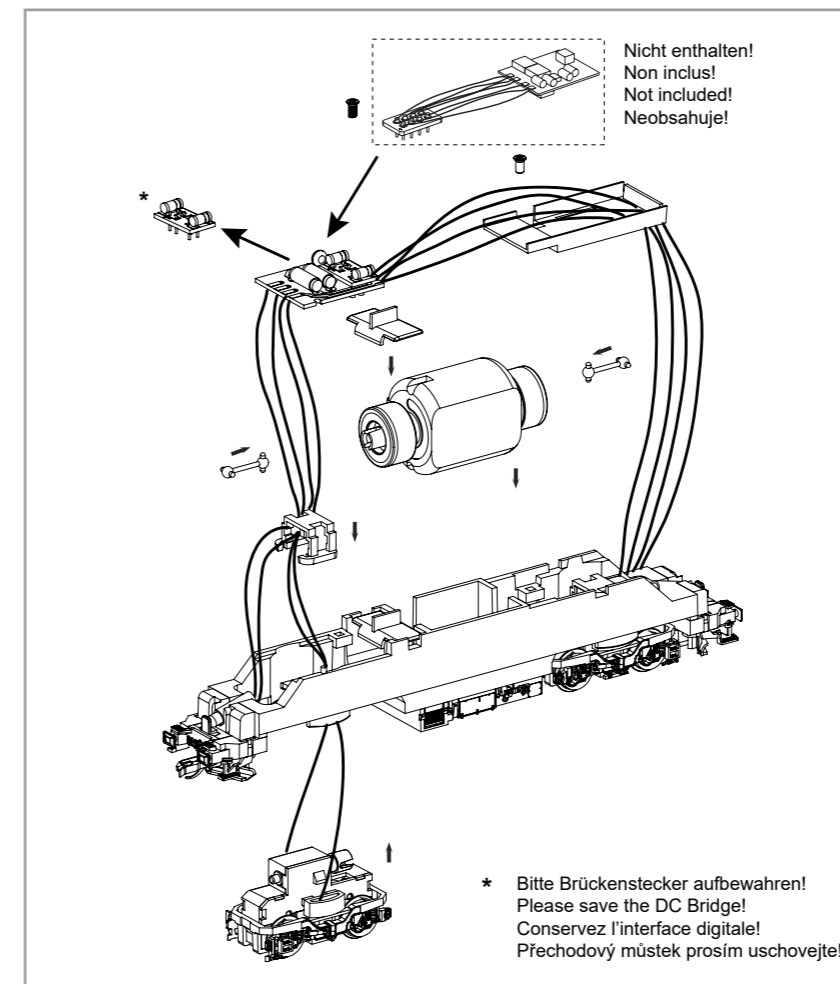
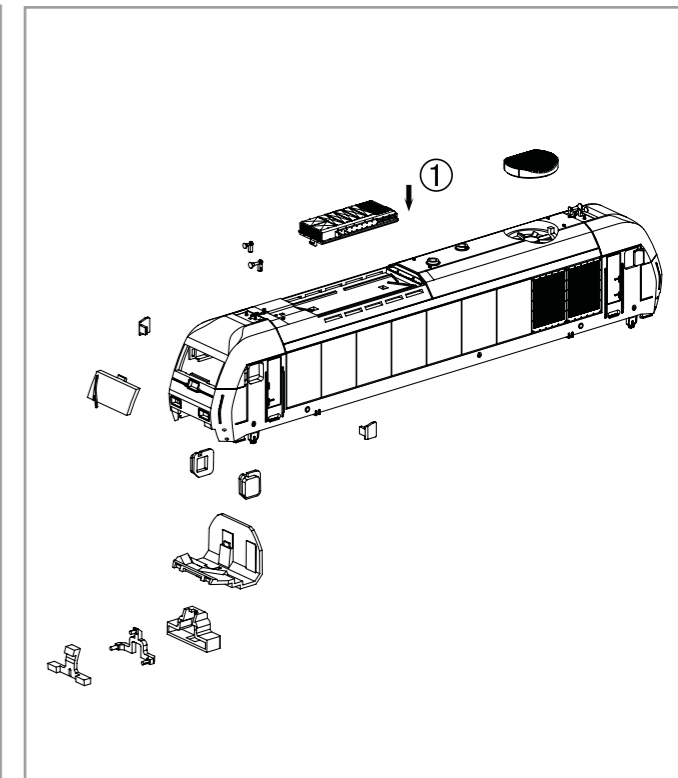
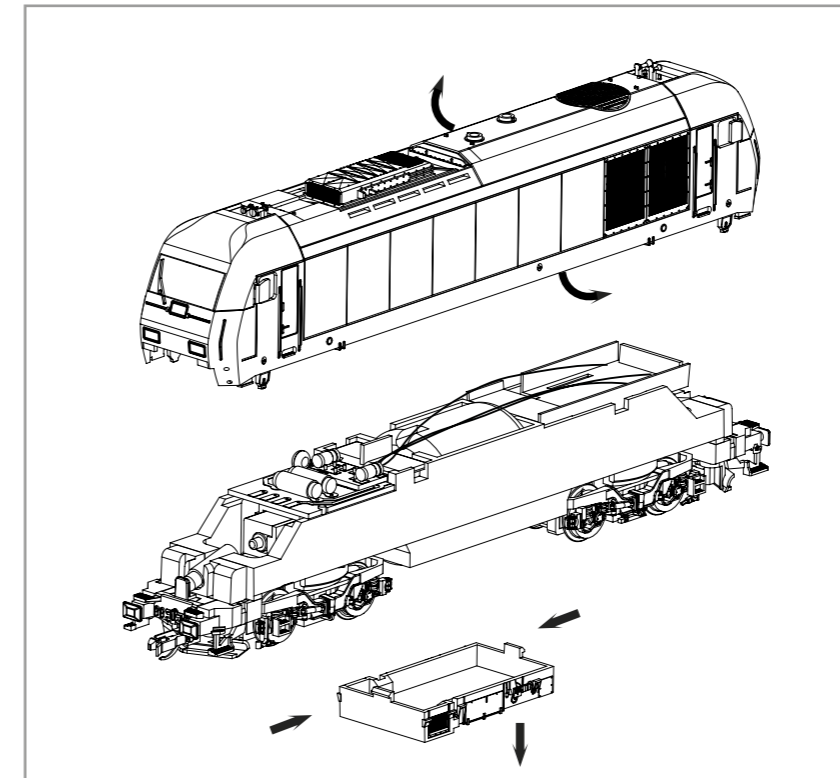
Wichtige Informationen sind in der Verpackung und in der Anleitung enthalten.
Bitte bewahren Sie diese auf.



NEM 652

47573 Gleichstrom DC

0-12 V



D Hinweis:
Sicherheitshinweise in weiteren Sprachen finden Sie unter: www.piko-shop.de

GB Please note:
Safety instructions in other languages, please see: www.piko-shop.de

F Conseil:
Des consignes de sécurité dans d'autres langues peuvent être trouvées sur: www.piko-shop.de

NL Attentie:
Veiligheidsinstructies in andere talen zijn te vinden op: www.piko-shop.de

IT Nota:
Le istruzioni di sicurezza in altre lingue sono disponibili su: www.piko-shop.de

E Aviso:
Las instrucciones de seguridad en otros idiomas se pueden encontrar en: www.piko-shop.de

PL Uwaga:
Wskazówki bezpieczeństwa w innych językach są dostępne pod adresem: www.piko-shop.de

RU Намек:
Инструкции по безопасности на других языках можно найти на: www.piko-shop.de

CN 提示:
如需其他语言的安全须知请访问: www.piko-shop.de

CZ Upozornění:
Bezpečnostní pokyny v jiných jazycích naleznete na adrese: www.piko-shop.de



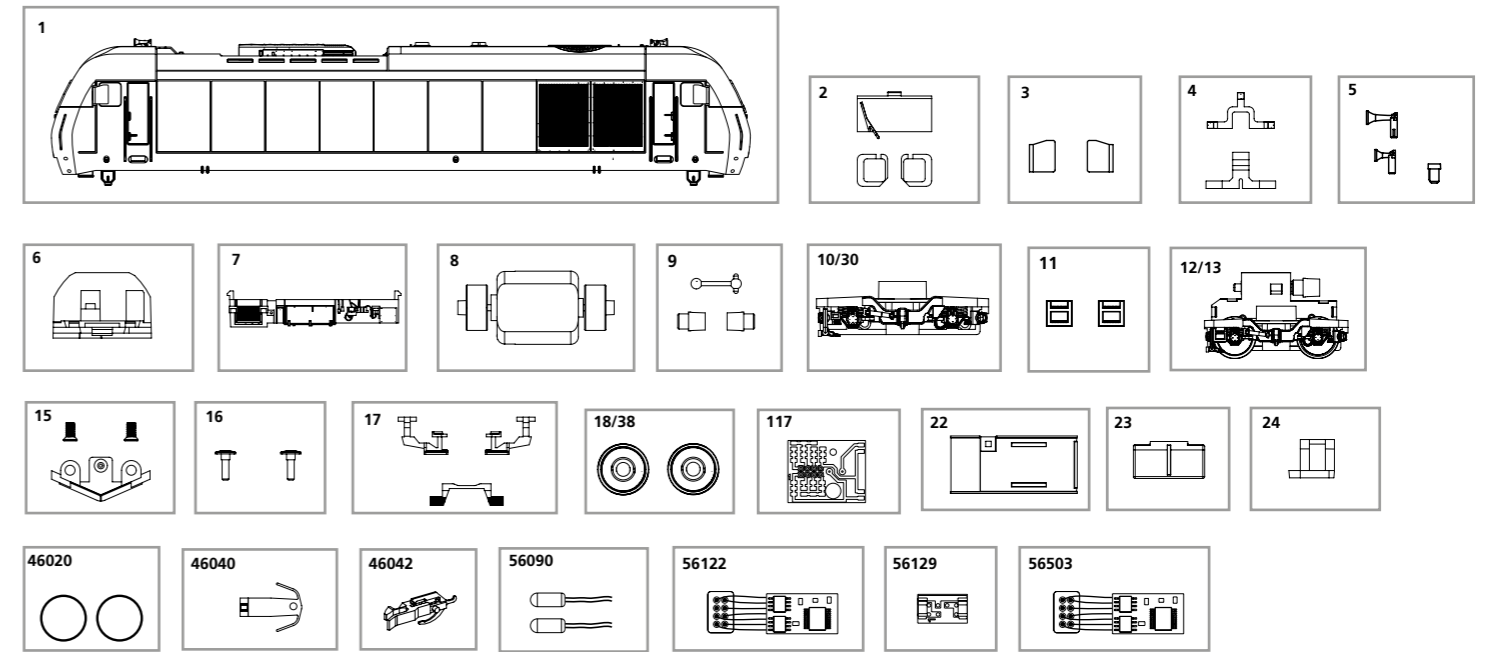
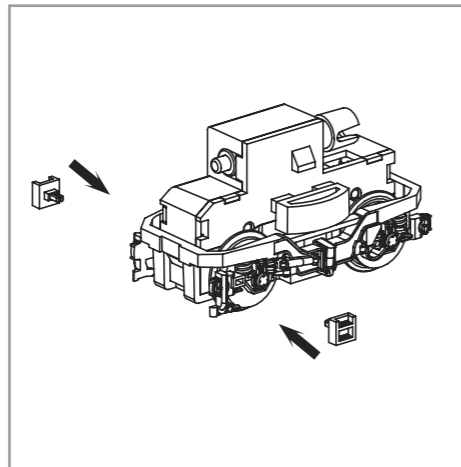
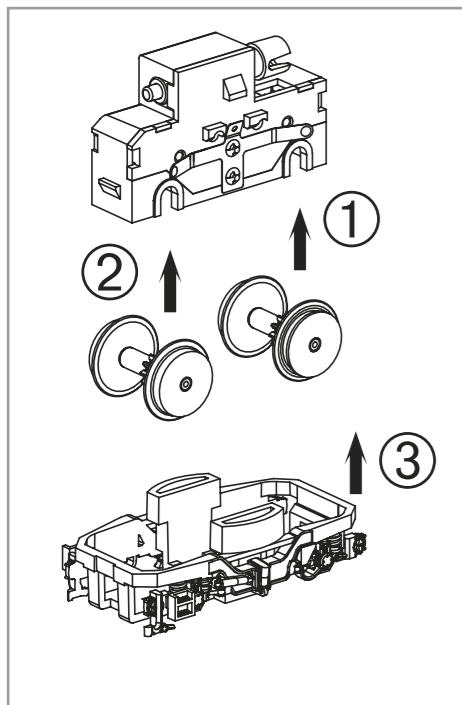
PIKO Spielwaren GmbH • Lutherstraße 30 • 96515 Sonneberg • GERMANY
Tel. +49 (3675) 8972 - 55 (dienstags und donnerstags von 16 - 18 Uhr)

47573-90-7010_V2

ERSATZTEILE DIESELLOKOMOTIVE HERKULES_TT

Spare parts • Pièces de rechange • Náhradní díly

Bei Ersatzteilanforderung bitte immer die vollständige Ersatzteil-Nr. angeben • Please order the wanted spare part with the complete spare part item number.



Bezeichnung / Description	EF-Nr. / spare part N°	PG*
Gehäuse, bedruckt / Body, decorated	47573-01	13
Fenstersätze, bedruckt / Window units, decorated	47580-02	7
Seitenspiegel rechts + links / Side mirror right and left	47591-03	5
Lichtleiter / Conductors	47580-04	7
Signalhorn / Signal horn	47589-05	7
Inneneinrichtung / Interior fittings	47580-06	9
Batteriekasten / Battery box	47573-07	7
Motor, komplett / Motor, complete	47580-08	12
Kardanwelle + Buchse / Cardan shafts+universal joints	47580-09	7
Drehgestellblende m. PIKO Logo / Bogie valance w PIKO Logo	47580-10	9
Drehgestellblende o. PIKO Logo / Bogie valance w/o PIKO Logo	47580-30	9
Treppen (für Drehgestell) / Steps	47570-11	7
Getriebe komplett m. PIKO-Logo / Gearbox, complete w PIKO Logo	47571-12	12
Getriebe komplett o. PIKO-Logo / Gearbox, compl. w/o PIKO Logo	47571-13	12
Schienenräumer / Snow plough	47580-15	7
Puffer (2 Stck.) / Buffers (set of 2)	47580-16	6
Tritte / Steps	47570-17	7

Bezeichnung / Description	EF-Nr. / spare part N°	PG*
Radsatz bedr. oh. Haftr. (2 Stck.) / Wheelset, decorated (set of 2)	47571-18	9
Radsatz bedr. mit Haftr. (2 Stck.) / Wheelset, decor. w friction tyres (set of 2)	47571-38	9
Leiterplatte / PCB	47410-117	10
Decoderfach / Decoder box	47580-22	7
Schwungradabdeckung / Housing	47580-23	4
Klammer (Getriebe) / Clip	47580-24	6
ET aus unserem Standard-Programm / Spare parts standard range		
Haftreifen (10 Stck.) / Friction tyres (set of 10)	46020	
TT Kupplungsadapter für Tillig-Kurzkupplung (2 Stck.) / TT Coupling adaptor for Tillig KK (set of 2)	46040	
TT Kurzkupplung (8 Stück) / TT short Coupling (set of 8)	46042	
Glühlampe (2 Stck.) / Light bulbs (set of 2)	56090	
Multiprotokolldecoder "Hobby" mit Lastregelung / Multi protocol decoder "Hobby" w load regulator	56122	
Brückenstecker / DC Bridge	56129	
PIKO SmartDecoder XP 5.1, 8polig / PIKO SmartDecoder XP 5.1, 8pole	56503	

*Preisgruppe *price category

Für Modelle mit PIKO SmartDecoder gilt: Bitte beachten Sie die beiliegende Information zum Decoder Firmware-Update.

For models with PIKO SmartDecoder: Please note the enclosed information about the decoder firmware update.

Im Falle einer Reklamation des Artikels füllen Sie bitte den Reklamationschein unter www.piko-shop.de/de/widerruf aus und legen ihn dem reklamierten Produkt bei.

In case of a complaint about the item, please fill in the complaint form, which you can find at www.piko-shop.de/en/widerruf, and enclose it with the complained item.