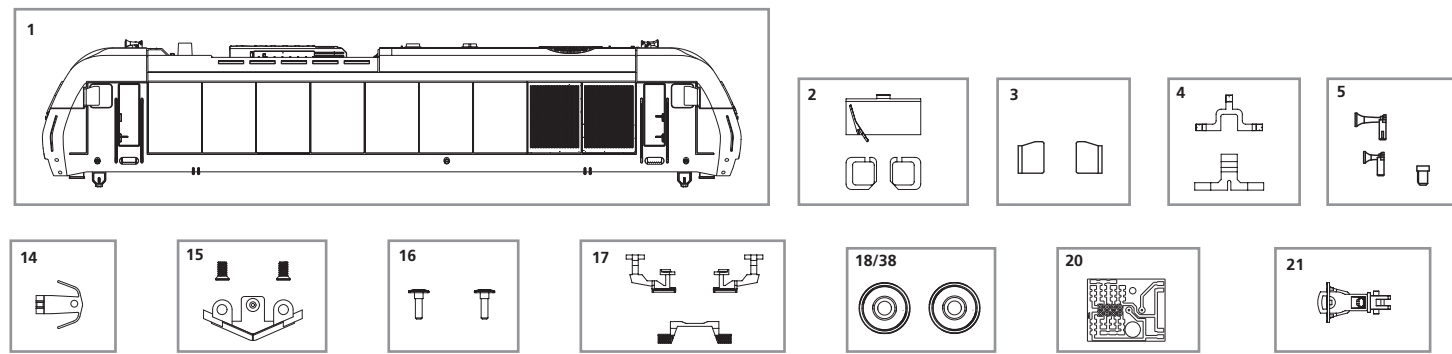


# ERSATZTEILE DIESELLOKOMOTIVE HERKULES

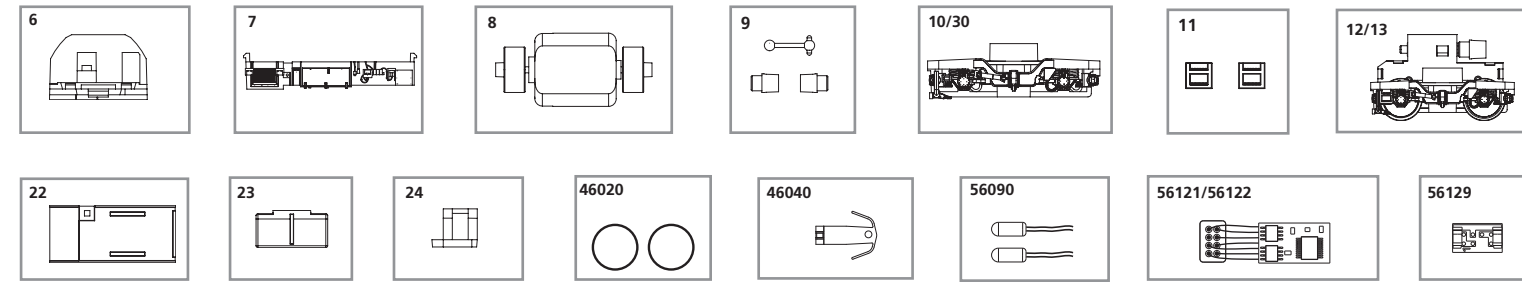
Spare parts · Pièces détachées · Parti di ricambio · Repuestos · 配件 · Reserveonderdelen · Części zamienne · Запасные части · Náhradní díly



| Nr.  | Bezeichnung:   | Description:  | Désignation:  | Descrizione:  | Descripción:   | PG* |
|--|--|---|---|---|--|-----|
| 47588-01   | Gehäuse, bedruckt  | Body, decorated   | Boîtier, décorée avec fenêtre                                     | Carrozzeria verniciata                                      | Carcasa decorada   | 13  |
| 47580-02   | Fenstereinsätze, bedruckt                                | Window units, decorated                                 | Bloc de fenêtre, décorée  | Finestrini decorati   | Ventanas decoradas   | 7   |
| 47585-03   | Seitenspiegel rechts + links                             | Side mirror right and left                              | Miroir droit + gauche   | Specchietti destri e sinistri                               | Espejo derecha + izquierda                                     | 5   |
| 47580-04   | Lichtleiter  | Conductors  | Câble en fibre optique, 2 unités                                  | Conduitture   | Conductores de luz   | 7   |
| 47585-05   | Signalhorn   | Signal horn   | Trompe  | Altoparlante  | Bocina   | 7   |
| 47580-06   | Inneneinrichtung   | Interior fittings                                       | Aménagement intérieur   | Aggiuntivi interni  | Decoración interior  | 9   |
| 47588-07   | Batteriekasten   | Battery box   | Caisse à batterie   | Contenitori per batterie                                    | Caja para batería  | 7   |
| 47580-08   | Motor, komplett  | Motor, complete   | Engrenage, complet  | Motore completo   | Motor completo   | 12  |
| 47580-09   | Kardanwelle + Buchse                                     | Cardan shafts+universal joints                          | Cardan, 3 parties   | Albero con giunto cardanico e boccole                       | Eje cardán y cojinetes   | 7   |
| 47584-10   | Drehgestellblende m. PIKO Logo                           | Bogie valance w PIKO Logo                               | Capot pour bogie  | Carrelli  | Tapa del bogie   | 9   |
| 47584-30   | Drehgestellblende o. PIKO Logo                           | Bogie valance w/o PIKO Logo                             | Capot pour bogie  | Carrelli  | Tapa del bogie   | 9   |
| 47580-11   | Treppen (für Drehgestell)                                | Steps   | Marchepiedes  | Scalette per carrelli                                       | Escalera   | 7   |
| 47584-12   | Getriebe komplett m. PIKO-Logo                           | Gearbox, complete w PIKO Logo                           | Engrenage, complet  | Ingranaggi completi   | Engranaje completo   | 12  |
| 47584-13   | Getriebe komplett o. PIKO-Logo                           | Gearbox, compl. w/o PIKO Logo                           | Engrenage, complet  | Ingranaggi completi   | Engranaje completo   | 12  |
| 47580-14   | Kupplungshalter  | Coupling hook   | Support d'attelage  | Gancio  | Soporte de enganche  | 6   |
| 47584-15   | Schienenräumer   | Snow plough   | Chasse-neige  | Scacciasassi  | Limpiavías   | 7   |
| 47584-16   | Puffer (2 Stck.)   | Buffers (set of 2)                                      | Tampons (2 unités)  | Respingenti (2 pezzi)                                       | Topera (2 u.)  | 6   |
| 47580-17   | Tritte   | Steps   | Marchepiedes  | Scalette  | Escalera   | 7   |
| 47580-18   | Radsatz bedr. oh. Haftr. (2 Stck.)                       | Wheelset, decorated (set of 2)                          | Essieux décorée (2 unités)  | Ruote decorate (2 pezzi)                                    | Eje decorado sin aros adherencia (2 u.)                        | 9   |
| 47580-38   | Radsatz bedr. mit Haftr. (2 Stck.)                       | Wheelset, decor. w friction tyres (set of 2)            | Essieu décorée + bandages (2 un.)                                 | Ruote con anelli di aderenza (2 p.)                         | Eje dec. con aros de adherencia (2 u.)                         | 9   |
| 47580-20   | Leiterplatte   | PCB – DC  | Circuit imprimé CC  | Circuito stampato   | Circuito impreso   | 11  |
| 47580-21   | Kupplung, vollst. (2 Stck.)                              | Coupling, complete                                      | Attelage, complet   | Gancio completo (2 pezzi)                                   | Enganche completo (2 u.)                                       | 4   |
| 47580-22   | Decoderfach  | Decoder box   | Caisse à décodeur   | Box per decoder   | Caja para decoder  | 7   |
| 47580-23   | Schwungscheibenabdeckung                                 | Housing   | Capotage  | Copertura   | Protección   | 4   |
| 47580-24   | Klammer (Getriebe)                                       | Clip  | Clip de sûreté  | Clip  | Pinza  | 6   |
| <b>Ersatzteile aus unserem Standard-Programm</b> |  |   |   |   |  |     |
| 46020  | Haftreifen (10 Stck.)                                    | Friction tyres (set of 10)                              | Bandages (10 unités)  | Anelli di aderenza (10 pezzi)                               | Aros de adherencia (10 u.)                                     |     |
| 46040  | TT Kupplungsadapter f. Tillig-Kurzkupplung (2 Stck.)     | TT Coupling adaptator for Tillig KK (set of 2)          | TT Attelage pour Tillig KK (2 unités)                             | TT Accoppiamento Adattatore per Tillig KK (2 pezzi)         | Adaptador para enganche corto TT de Tillig (2 u.)              |     |
| 56090  | Glühlampe (2 Stck.)                                      | Light bulbs (set of 2)                                  | Ampoule à incandescence (2 un.)                                   | Lampadine ad incandescenza (2 pezzi)                        | Lámparas (2 u.)  |     |
| 56121  | Multiprotokolldecoder „Classic“ mit Lastregelung (DC/AC) | Multi protocol decoder „Classic“ w load regulator DC/AC | Décodeur à protocoles multiples et régulation de charge „Classic“ | Multi protocollo „Classic“ con regolatore di carico (DC/AC) | Decoder multiprotocolo Classic con regulación de carga (CC/CA) |     |
| 56122  | Multiprotokolldecoder „Hobby“ mit Lastregelung (DC/AC)   | Multi protocol decoder „Hobby“ w load regulator (DC/AC) | Décodeur à protocoles multiples et régulation de charge „Hobby“   | Multi protocollo „Hobby“ con regolatore di carico (DC/AC)   | Decoder multiprotocolo Hobby con regulación de carga (CC/CA)   |     |
| 56129  | Brückenstecker – DC                                      | DC Bridge   | Pontage à enficher CC   | Ponte DC  | Puente CC  |     |

\*Preisgruppe \*price category \*catégorie de prix \*Categoria prezzi \*Grupo de precio

Bei Ersatzteilanforderung bitte immer die vollständige Ersatzteil-Nr. angeben. · Please order the wanted spare part with the complete spare part item number.  
 订购配件时请附上完整的配件号码。 · Pour commander des pièces de rechange, ne pas oublier de donner le Numéro d'Article de la pièce demandée.



| Nr.               | 说明:           | Beschrijving:  | Oznaczenie:   | Описание   | Označení:   | PG* |
|-------------------|---------------|--|---|--|---|-----|
| 47588-01          | 已装饰的车身        | Behuizing, gedecoreerd+vensters                          | Obudowa z oknami  | Корпус и окна  | Karoserie, potíštěná s okny   | 13  |
| 47580-02          | 已装饰的窗户        | Vensters   | Okny  | Окни   | Okny  | 7   |
| 47585-03          | 左/右侧镜         | Zijspiegel rechts + links                                | Lustra boczne (prawe i lewe)                                    | Бичне  | Boční strana pravá + levá   | 5   |
| 47580-04          | 导光柱           | Lichtgeleider  | Światłowód  | Световоды  | Světlovody  | 7   |
| 47585-05          | 信号接收器         | Signaalhoorn   | Trąbka sygnałowa  | Сигнальный рижок   | Houkačka  | 7   |
| 47580-06          | 内部装置          | Binneninrichting   | Wyposażenie wnętrza   | Интерьер кабины и машинист                                 | Vnitřní zařízení  | 9   |
| 47588-07          | 电池盒           | Akkukist   | Skrzynia akumulatorów   | Шухляда батарей  | Baterie   | 7   |
| 47580-08          | 马达 组件         | Motor, compleet  | Silnik, komplet   | Двигатель с муфтами  | Motor, komplet  | 12  |
| 47580-09          | 万向轴+接头        | Cardanaandrijving, 3-delig                               | Napęd Kardana, 3-częściowy                                      | Кардан с муфтами   | Kardan + pouzdra  | 7   |
| 47584-10          | 轮架 有比高标志      | Draaistelzijde   | Oslona wózka wagonu   | Корпус тележки   | Číslo masky podvozku s točnou   | 9   |
| 47584-30          | 轮架 无比高标志      | Draaistelzijde   | Oslona wózka wagonu   | Корпус тележки   | Číslo masky podvozku s točnou   | 9   |
| 47580-11          | 脚踏            | Trede  | Stopnie   | Подножки   | Stupačky  | 7   |
| 47584-12          | 齿轮箱 有比高标志     | Aandrijving, compleet                                    | Przekładnia, kompletna  | Тележка в сборе  | Převodovka, kompletní   | 12  |
| 47584-13          | 齿轮箱 无比高标志     | Aandrijving, compleet                                    | Przekładnia, kompletna  | Тележка в сборе  | Převodovka, kompletní   | 12  |
| 47580-14          | 挂钩盒           | Koppelingshouder   | Uchwyty sprzęgła  | Держатель сцепки   | Držák spřáhla   | 6   |
| 47584-15          | 雪铲            | Sneeuwschuiver   | Odśnieżacz  | Путичиститель  | Pluh  | 7   |
| 47584-16          | 缓冲器(2个)       | Buffer (2 stuks)   | Bufer (2 szt.)  | Буфера (2 шт.)   | Nárazník (2 ks)   | 6   |
| 47580-17          | 脚踏            | Trede  | Stopnie   | Подножки   | Stupačky  | 7   |
| 47580-18          | 车轮组件(2个)      | Wielstel gedecoreerd (2 stuks)                           | Komplet kół (2 szt.)  | Колёсные пары (2 шт.)                                      | Sada dvojkolí (2 ks)  | 9   |
| 47580-38          | 防滑轮组(2个)      | Wielstel gedec. + antislipbanden (2 st.)                 | Komplet kół+obrecze przyczepnościowe                            | Колёсные пары с бандажми (2 шт.)                           | Sada dvojkolí s bandažemi kol (2 ks)                                  | 9   |
| 47580-20          | PCB电路板        | Printplaat (DC)  | Płytkę do podłączenia dekodera DC                               | Плата для подключения декодера                             | Rozvodná destička – DC  | 11  |
| 47580-21          | 挂钩            | Koppeling, volledig                                      | Sprzęgło, kompletne   | Сцепки (2 шт.)   | Spřáhlo   | 4   |
| 47580-22          | 解码器盒          | Locdecoderkist   | Skrzynia dekodera   | Полка за декодеру  | Decodér   | 7   |
| 47580-23          | 外壳            | Afdekking  | Przykrywka  | Корпус махового диска                                      | Točnou + kryt   | 4   |
| 47580-24          | 齿轮箱扣          | Klemmetje  | Klamra  | Фиксатор тележки   | Třemen  | 6   |
| <b>备用零件的标准范围:</b> |               |  |   |  |   |     |
| 46020             | 防滑轮胎(10个)     | Reserveonderdelen uit ons standaard leveringsprogramma   | Części zamienne z programu standardowego                        | Запасные части из стандартной программы                    | Náhradní díly z našeho standartního programu                          |     |
| 46040             | KK系列挂钩适配器     | Antislipbanden (10 stuks)                                | Obrecze przyczepnościowe (10 szt.)                              | Колёсные бандажы (10 шт.)                                  | Bandaže kol (10 ks)   |     |
| 56090             | 白炽灯泡(2个)      | TT Koppeling for Tillig KK (2 stuks)                     | Adapter zaczezu TT Tillig (2 sztuki)                            | Адаптер Сцепки TT Tillig (2 шт.)                           | Adapter Spřáhlo TT Tillig (2 ks)                                      |     |
| 56121             | “Classic” 解码器 | Gloeilamp (2 stuks)                                      | Żarówka (2 szt.)  | Лампы (2 шт.)  | Osvětlení (2 ks)  |     |
| 56122             | “Hobby” 解码器   | Multiprotocol locdecoder met snelheidsregeling „Classic“ | Wielofunkcyjny dekodera z regulacją ładowania (DC/AC) „Classic“ | Мультипротокольный декодер Classic с регулированием работы | Multiplikační protokolový dekodér regulací zatížení (DC/AC) „Classic“ |     |
| 56129             | DC插件          | Multiprotocol locdecoder met snelheidsregeling „Hobby“   | Wielofunkcyjny dekodera z regulacją ładowania (DC/AC) „Hobby“   | Мультипротокольный декодер Хобби с регулированием работы   | Multiplikační protokolový dekodér regulací zatížení (DC/AC)           |     |
|                   |               | Overbruggingsstekker (DC)                                | Wtyczka do podłączenia dekodera DC                              | Заглушка   | Můstková zástrčka – DC  |     |

\*价格表 \*Priscategorie \*Grupa cenowa \*ценовая категория \*Cenová skupina