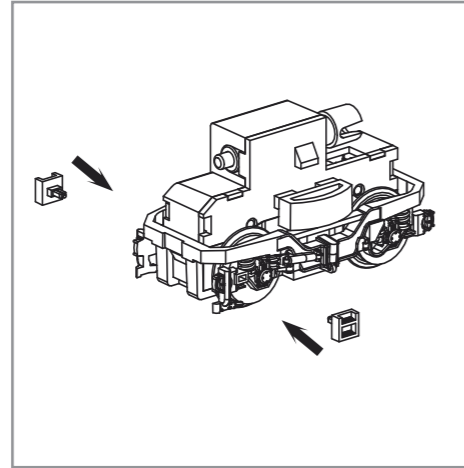
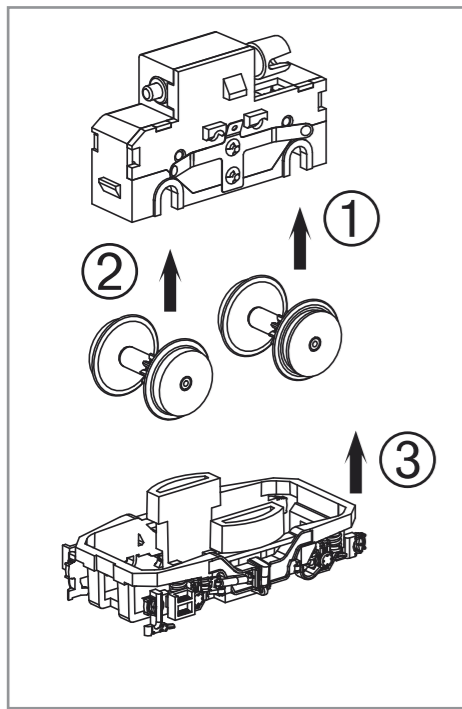


Bedienungsanleitung Diesellok „Herkules“

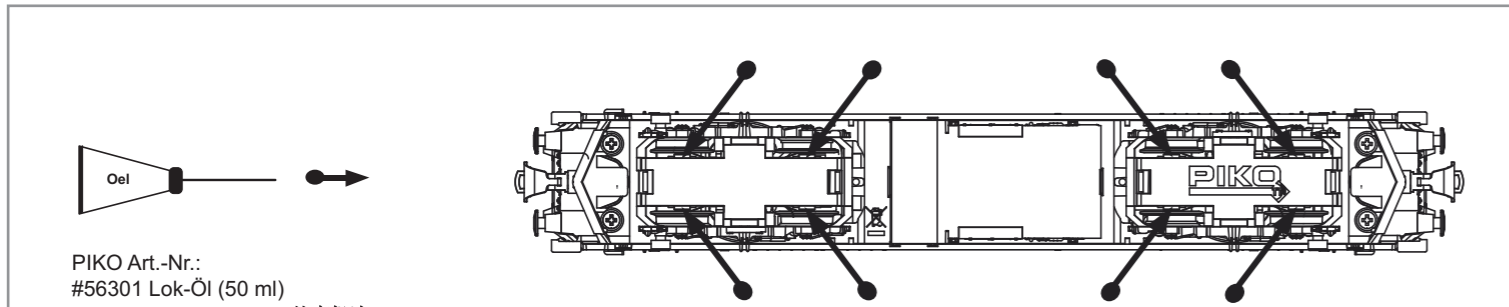
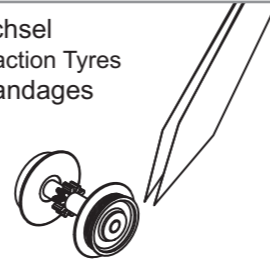
Instructions for use: Diesel locomotive · Manuel d'utilisation pour locomotive diesel · Manuale d'utilizzo per la locomotiva · Manual de usuario de la locomotora · 柴油火车头“海格力斯”的使用说明
Gebruiksaanwijzing locomotief · Instrukcja obsługi lokomotywy · Инструкция по эксплуатации Тепловоз · Návod k použití lokomotivy

包装及说明书内包含重要信息, 请保留备用

47597 Gleichstrom DC 0-12 V



Haftreifenwechsel
Change the Traction Tyres
Remplacer bandages
更换胶胎



PIKO Art.-Nr.:
#56301 Lok-Öl (50 ml)
#56301 Loco-Oil / #56301 比高机油
#56300 Lok-Öler mit Feindosierung
#56300 Precision engine oiler w fine dosage /
#56300 比高机油

Ölen Sie bei häufigem Fahrbetrieb die Achslager mit einem Tropfen harz- und säurefreiem Nähmaschinenöl!
Wir empfehlen, die Lok ca. 25 min je Fahrtrichtung ohne Belastung einlaufen zu lassen, damit das Modell einen optimalen Rundlauf und eine gute Zugkraft erhält. Bitte beachten Sie, daß der einwandfreie Lauf des Modells nur auf sauberen Schienen gewährleistet ist.

If used frequently, oil the wheelsets with a drop of non-resinous, acid-free sewing machine oil!
In order to achieve the best possible running and traction properties, it is advisable to run the locomotive in for 25 minutes forwards and 25 minutes in reverse without load. Clean rails are essential for good performance.

En cas d'utilisation intense, graisse les essieux avec une goutte d'huile pour machine à coudre exempte d'acide ou de résine!
Afin d'optimiser les caractéristiques de traction et de fonctionnement, il est recommandé de faire rouler la locomotive seule, sans chargement, 25 minutes dans chaque sens. Pour un bon fonctionnement, il est essentiel que la voie soit propre.

Se usate frequentemente l'olio, per il set delle ruote, mettete una goccia di olio, quello utilizzato nella macchina da cucire.

Si está sometida a un uso intensivo, engrase los ejes con una gota de aceite de maquina no acido.

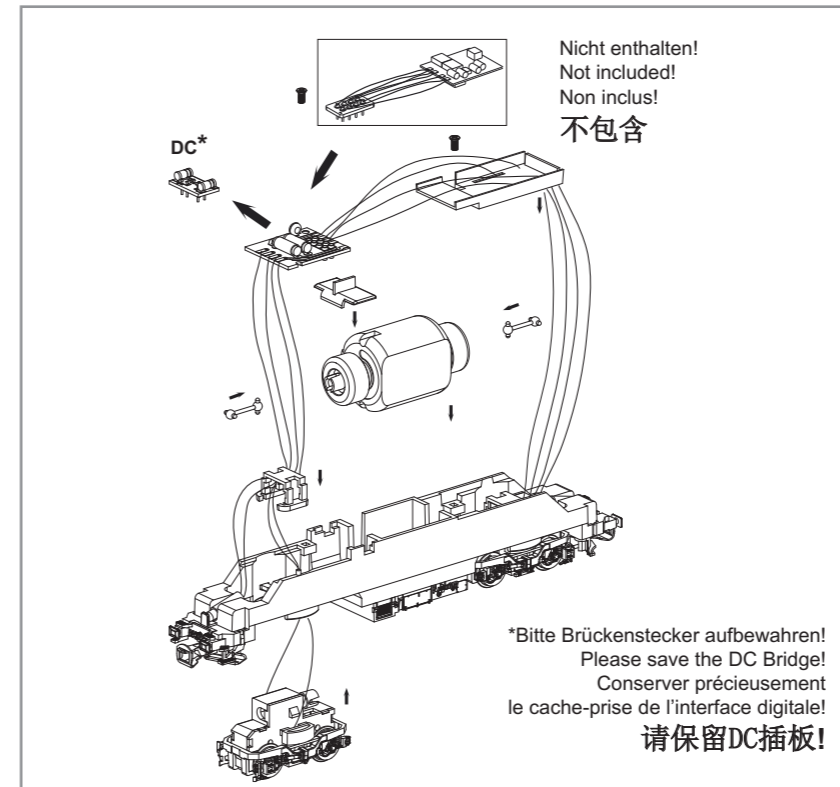
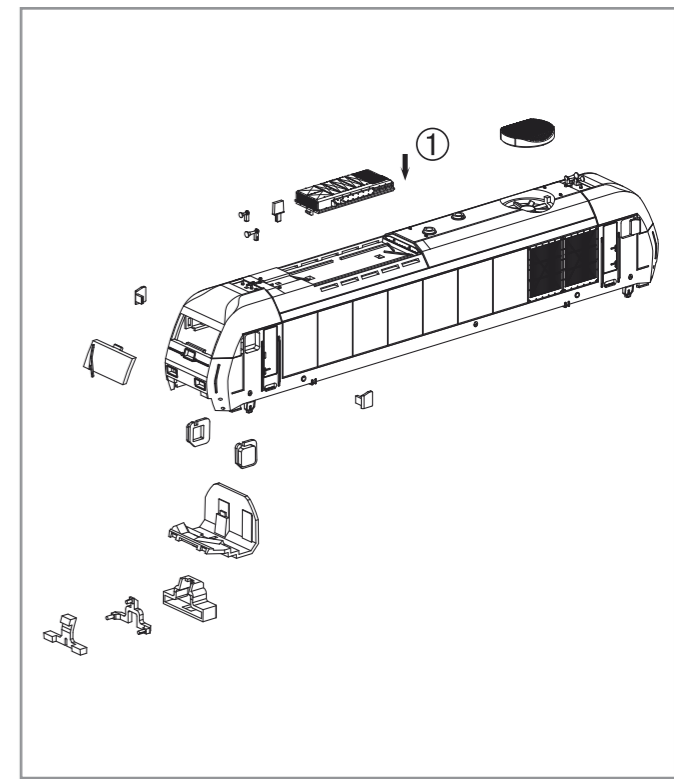
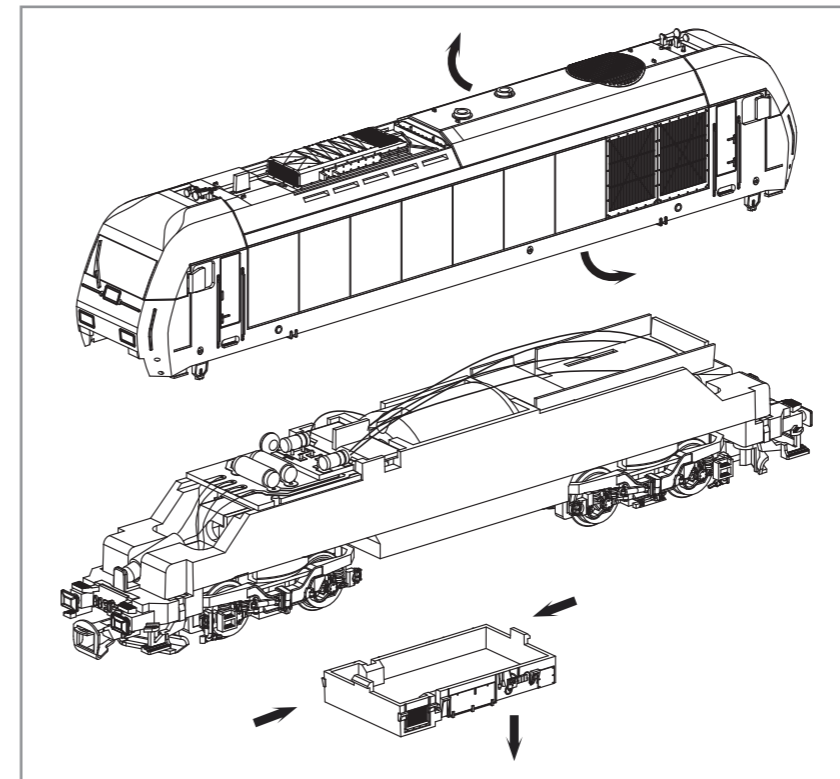
如果经常使用, 可以在车轮上加上不含树脂、非酸性机油! 我们建议让火车正反方向连续行驶25分钟以上, 以便让它得到最好的转向力和牵引力。请注意, 只有在清洁的轨道上才能保证此模型行驶畅顺。

Breng, bij regelmatig gebruik, op de wagenassen een druppeltje hars- en zuurvrije naaimachineolie aan!

W przypadku częstego używania należy wpuścić kroplę oleju maszynowego nie zawierającego żywicy i kwasu!

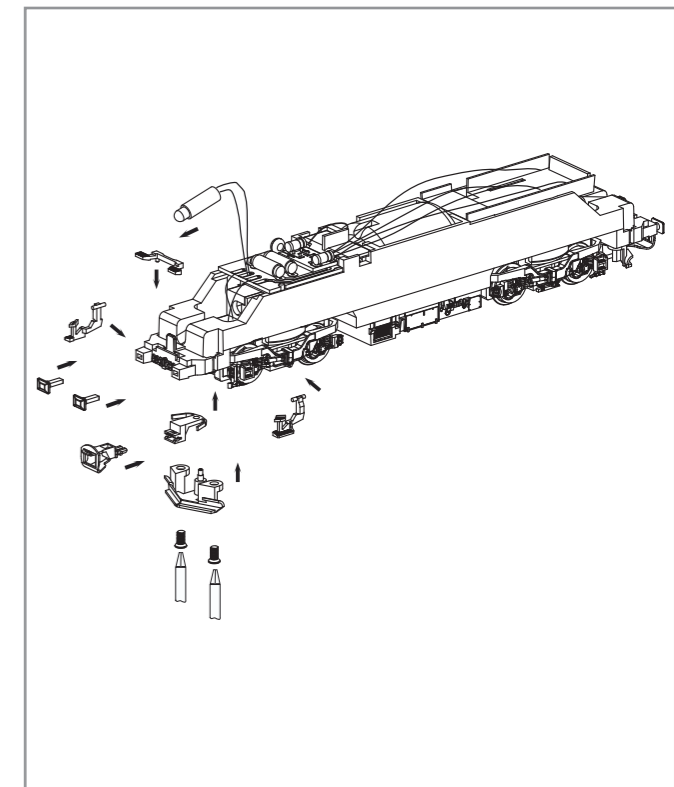
После длительной эксплуатации локомотива следует смазать подшипники двигателя и передаточного механизма, используя для этой цели в небольшом количестве техническое масло.

Prosím mazejte při častější jízdě sady kol kapkou oleje na šici stroje!



Nicht enthalten!
Not included!
Non inclus!
不包含

*Bitte Brückenstecker aufbewahren!
Please save the DC Bridge!
Conserver précieusement le cache-prise de l'interface digitale!
请保留DC插板!



Hinweis:
Die Funk-Entstörung der Anlage ist mit dieser Lokomotive sichergestellt, wenn der üblicherweise im Gleis-Anschlussstück eingebaute Kondensator eine Kapazität von mindestens 680 Nanofarad aufweist.

Note:
With this locomotive interference will not occur if the condenser normally fitted in the track connection section has a minimum capacity of 680 nano farads.

Conseil:
Cette locomotive est équipée d'un filtre antiparasite. Un condensateur placé habituellement dans les joints des rails présente une capacité minimale de 680 nF.

Nota:
Con questa locomotiva Interferenze non occorre, se il condensatore normalmente montato nella traccia della sezione di connessione, ha un minimo di capacità di 680 nF.

Nota:
El sistema antiparasitario de la instalación está asegurado con esta locomotora si se utiliza, como es habitual, un tramo de vía de conexión con un condensador de como mínimo 680 nanofaradios.

注意:
如果安装在轨道连接器部分的电容器有至少680nF, 则车头不会发生电磁干扰。

Aanwijzing:
De ontstoring van jouw modelspoorweg is bij het gebruik van deze locomotief gegarandeerd, wanneer de normaal gesproken in het railaansluitstuk ingebouwd condensator een capaciteit van minimaal 680 nanofarad heeft.

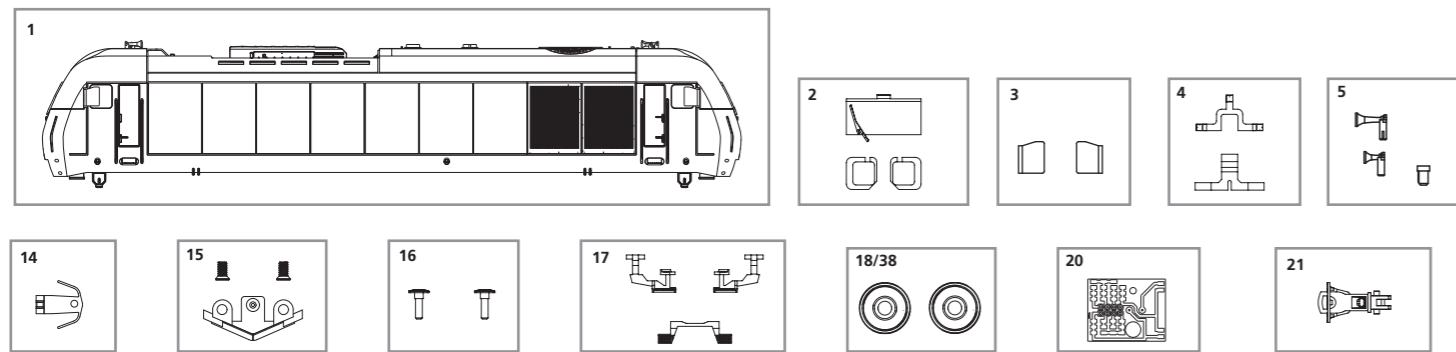
Wskazówka:
Ochrona przeciwzakłóceńiu urządzeń elektronicznych jest zapewniona w tej lokomotywie o ile kondensator wbudowany w część doprowadzającą prąd ma pojemność co najmniej 680 nF.

Обратите внимание:
Для подавления радиопомех от работающего электродвигателя, в соответствии с международным законодательством, все модели PIKO оснащены специальным конденсатором.

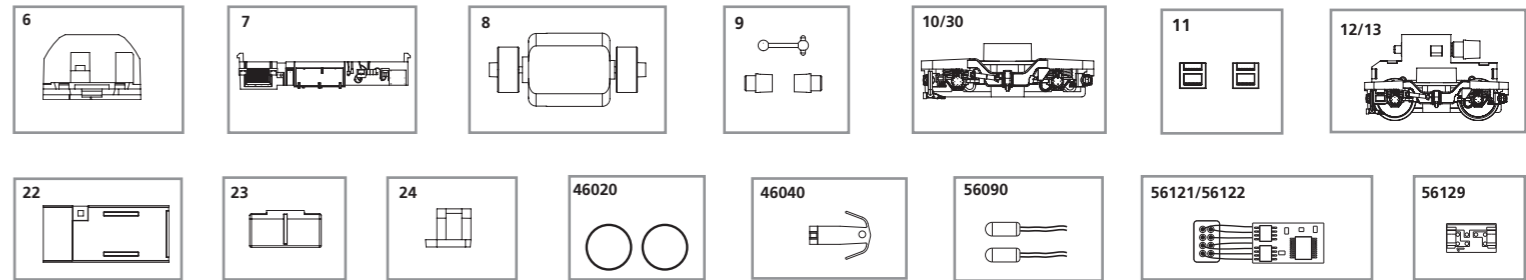
Upozornění:
Odrušení Vašeho kolejíště je s touto lokomotivou zajištěno, pokud má obvykle do kolejového nástavce zabudovaný kondensátor kapacitu minimálně 680 Nanofaradů.

ERSATZTEILE DIESELLOKOMOTIVE HERKULES_TT

Spare parts · Pièces détachées · Parti di ricambio · Repuestos · 配件 · Reserveonderdelen · Części zamienne · Запасные части · Náhradní díly



Bei Ersatzteilanforderung bitte immer die vollständige Ersatzteil-Nr. angeben. · Please order the wanted spare part with the complete spare part item number.
 订购配件时请附上完整的配件号码。 · Pour commander des pièces de rechange, ne pas oublier de donner le Numéro d'Article de la pièce demandée.



Nr:	Bezeichnung:	Description:	Désignation:	Descrizione:	Descripción:	PG*
47597-01	Gehäuse, bedruckt	Body, decorated	Boîtier, décorée avec fenêtre	Carrozzeria verniciata	Carcasa decorada	13
47580-02	Fenstereinsätze, bedruckt	Window units, decorated	Bloc de fenêtre, décorée	Finestrini decorati	Ventanas decoradas	7
47591-03	Seitenspiegel rechts + links	Side mirror right and left	Miroir droit + gauche	Specchietti destri e sinistri	Espejo derecha + izquierda	5
47580-04	Lichtleiter	Conductors	Câble en fibre optique, 2 unités	Conduttore	Conductores de luz	7
47589-05	Signalhorn	Signal horn	Trompe	Altoparlante	Bocina	7
47580-06	Inneneinrichtung	Interior fittings	Aménagement intérieur	Aggiuntivi interni	Decoración interior	9
47597-07	Batteriekasten	Battery box	Caisse à batterie	Contenitori per batterie	Caja para batería	7
47580-08	Motor, komplett	Motor, complete	Engrenage, complet	Motore completo	Motor completo	12
47580-09	Kardanwelle + Buchse	Cardan shafts+universal joints	Cardan, 3 parties	Albero con giunto cardanico e boccole	Eje cardán y cojinetes	7
47580-10	Drehgestellblende m. PIKO Logo	Bogie valance w PIKO Logo	Capot pour bogie	Carrelli	Tapa del bogie	9
47580-30	Drehgestellblende o. PIKO Logo	Bogie valance w/o PIKO Logo	Capot pour bogie	Carrelli	Tapa del bogie	9
47580-11	Treppen (für Drehgestell)	Steps	Marchepiedes	Scalette per carrelli	Escalera	7
47580-12	Getriebe komplett m. PIKO-Logo	Gearbox, complete w PIKO Logo	Engrenage, complet	Ingranaggi completi	Engranaje completo	12
47580-13	Getriebe komplett o. PIKO-Logo	Gearbox, compl. w/o PIKO Logo	Engrenage, complet	Ingranaggi completi	Engranaje completo	12
47580-14	Kupplungshalter	Coupling hook	Support d'attelage	Gancio	Soporte de enganche	6
47580-15	Schienenräumer	Snow plough	Chasse-neige	Scacciasassi	Limpiavías	7
47580-16	Puffer (2 Stck.)	Buffers (set of 2)	Tampons (2 unités)	Respingenti (2 pezzi)	Topera (2 u.)	6
47580-17	Tritte	Steps	Marchepiedes	Scalette	Escalera	7
47580-18	Radsatz bedr. oh. Haftr. (2 Stck.)	Wheelset, decorated (set of 2)	Essieux décorée (2 unités)	Ruote decorate (2 pezzi)	Eje decorado sin aros adherencia (2 u.)	9
47580-38	Radsatz bedr. mit Haftr. (2 Stck.)	Wheelset, decor. w friction tyres (set of 2)	Essieu décorée + bandages (2 un.)	Ruote con anelli di aderenza (2 p.)	Eje dec. con aros de adherencia (2 u.)	9
47580-20	Leiterplatte	PCB – DC	Circuit imprimé CC	Circuito stampato	Circuito impreso	11
47580-21	Kupplung, vollständig	Coupling, complete	Attelage, complet	Gancio completo	Enganche completo	4
47580-22	Decoderfach	Decoder box	Caisse à décodeur	Box per decoder	Caja para decoder	7
47580-23	Schwungscheibenabdeckung	Housing	Capotage	Copertura	Protección	4
47580-24	Klammer (Getriebe)	Clip	Clip de sûreté	Clip	Pinza	6
Ersatzteile aus unserem Standard-Programm		Spare parts standard range	Pièces détachées de notre gamme standard	Parti di ricambio standard	Repuestos de nuestro programa standard	
46020	Haftreifen (10 Stck.)	Friction tyres (set of 10)	Bandages (10 unités)	Anelli di aderenza (10 pezzi)	Aros de adherencia (10 u.)	
46040	TT Kupplungsadapter f. Tillig-Kurzkupplung (2 Stck.)	TT Coupling adaptator for Tillig KK (set of 2)	TT Attelage pour Tillig KK (2 unités)	TT Accoppiamento Adattatore per Tillig KK (2 pezzi)	Adaptador para enganche corto TT de Tillig (2 u.)	
56090	Glühlampe (2 Stck.)	Light bulbs (set of 2)	Ampoule à incandescence (2 un.)	Lampadine ad incandescenza (2 pezzi)	Lámparas (2 u.)	
56121	Multiprotokolldecoder "Classic" mit Lastregelung (DC/AC)	Multi protocol decoder "Classic" w load regulator DC/AC	Décodeur à protocoles multiples et régulation de charge „Classic“	Multi protocollo „Classic“ con regolatore di carico (DC/AC)	Decoder multiprotocolo Classic con regulación de carga (CC/CA)	
56122	Multiprotokolldecoder "Hobby" mit Lastregelung (DC/AC)	Multi protocol decoder "Hobby" w load regulator (DC/AC)	Décodeur à protocoles multiples et régulation de charge „Hobby“	Multi protocollo „Hobby“ con regolatore di carico (DC/AC)	Decoder multiprotocolo Hobby con regulación de carga (CC/CA)	
56129	Brückenstecker – DC	DC Bridge	Pontage à enficher CC	Ponte DC	Puente CC	

*Preisgruppe *price category *catégorie de prix *Categoria prezzi *Grupo de precio

Nr:	说明:	Beschrijving:	Oznaczenie:	Описание	Označení:	PG*
47597-01	已装饰的车身	Behuizing, gedecoreerd+vensters	Obudowa z oknami	Корпус и окна	Karoserie, potíštěná s okny	13
47580-02	已装饰的窗户	Vensters	Okny	Окни	Okny	7
47591-03	左/右侧镜	Zijspiegel rechts + links	Lustra boczne (prawe i lewe)	Правое и левое зеркало стороны	Boční strana pravá + levá	5
47580-04	导光柱	Lichtgeleider	Światłowód	Световоды	Světlovody	7
47589-05	喇叭	Signaalhoorn	Trąbka sygnałowa	Сигнальный рижок	Houkačka	7
47580-06	内部装置	Binneninrichting	Wyposażenie wnętrza	Интерьер кабины и машинист	Vnitřní zařízení	9
47597-07	电池箱	Akkukist	Skrzynia akumulatorów	Шухляда батарей	Baterie	7
47580-08	马达组件	Motor, compleet	Silnik, komplet	Двигатель с муфтами	Motor, komplet	12
47580-09	万向轴+接头	Cardanaandrijving, 3-delig	Napęd Kardana, 3-częściowy	Кардан с муфтами	Kardan + pouzdra	7
47580-10	轮架 有比高标志	Draaistelzijde	Oslona wózka wagonu	Корпус тележки	Číslo masky podvozku s točnou	9
47580-30	轮架 无比高标志	Draaistelzijde	Oslona wózka wagonu	Корпус тележки	Číslo masky podvozku s točnou	9
47580-11	脚踏	Trede	Stopnie	Подножки	Stupačky	7
47580-12	齿轮箱 有比高标志	Aandrijving, compleet	Przekładnia, kompletna	Тележка в сборе	Převodovka, kompletní	12
47580-13	齿轮箱 无比高标志	Aandrijving, compleet	Przekładnia, kompletna	Тележка в сборе	Převodovka, kompletní	12
47580-14	挂钩盒	Koppelingshouder	Uchwyt sprzęgła	Держатель сцепки	Držák spřáhla	6
47580-15	雪铲	Sneeuwschuiver	Odśnieżacz	Путичиститель	Pluh	7
47580-16	缓冲器(2个)	Buffer (2 stuks)	Bufor (2 szt.)	Буфера (2 шт.)	Nárazník (2 ks)	6
47580-17	脚踏	Trede	Stopnie	Подножки	Stupačky	7
47580-18	车轮组件(2个)	Wielstel gedecoreerd (2 stuks)	Komplet kół (2 szt.)	Колёсные пары (2 шт.)	Sada dvojkolí (2 ks)	9
47580-38	防滑轮组(2个)	Wielstel gedec. + antislipbanden (2 st.)	Komplet kół+obrecze przyczepnościowe	Колёсные пары с бандажами (2 шт.)	Sada dvojkolí s bandaže kol (2 ks)	9
47580-20	PCB电路板	Printplaat (DC)	Płytko do podłączenia dekodera DC	Плата для подключения декодера	Rozvodná destička – DC	11
47580-21	挂钩	Koppeling, volledig	Sprzęgło, kompletne	Сцепки	Spřáhlo	4
47580-22	解码器盒	Locdecoderkist	Skrzynia dekodera	Полка за декодеру	Decodér	7
47580-23	飞轮盖	Afdekking	Przykrywka	Корпус махового диска	Točnou + kryt	4
47580-24	齿轮箱扣	Klemmetje	Klamra	Фиксатор тележки	Třemen	6
备用零件的标准范围:		Reserveonderdelen uit ons standaard leveringsprogramma	Części zamienne z programu standardowego	Запасные части из стандартной программы	Náhradní díly z našeho standartního programu	
46020	防滑轮胎(10个)	Antislipbanden (10 stuks)	Obrecze przyczepnościowe (10 szt.)	Колёсные бандажи (10 шт.)	Bandaže kol (10 ks)	
46040	KK系列挂钩适配器	TT Koppeling for Tillig KK (2 stuks)	Adapter zaczezu TT Tillig (2 sztuki)	Адаптер Сцепки TT Tillig (2 шт.)	Adapter Spřáhlo TT Tillig (2 ks)	
56090	白炽灯泡(2个)	Gloeilamp (2 stuks)	Żarówka (2 szt.)	Лампы (2 шт.)	Osvětlení (2 ks)	
56121	"Classic" 解码器	Multiprotocol locdecoder met snelheidsregeling „Classic“	Wielofunkcyjny dekodera z regulacją ładowania (DC/AC) „Classic“	Мультипротокольный декодер Classic с регулированием работы	Multiplikační protokolový dekodér regulací zatížení (DC/AC) „Classic“	
56122	"Hobby" 解码器	Multiprotocol locdecoder met snelheidsregeling „Hobby“	Wielofunkcyjny dekodera z regulacją ładowania (DC/AC) „Hobby“	Мультипротокольный декодер Hobby с регулированием работы	Multiplikační protokolový „Hobby“ dekodér regulací zatížení (DC/AC)	
56129	DC插件	Overbruggingsstekker (DC)	Wtyczka do podłączenia dekodera DC	Заглушка	Můstková zástrčka – DC	

*价格表 *Priscategorie *Grupa cenowa *ценовая категория *Cenová skupina