

PIKO Art.-Nr.:  
#56301 Lok-Öl (50 ml)  
#56300 Lok-Öler mit Feinddosierung

PIKO Art.-Nr.:  
#56301 Loco-Oil  
#56300 Precision engine oiler w fine dosage

PIKO kat.čís. 56301 – mazací olej  
PIKO kat.čís. 56300 – mazací olej s jemným dávkováním

Ölen Sie bei häufigem Fahrbetrieb die Achslager mit einem Tropfen harz- und säurefreiem Nähmaschinenöl!  
Wir empfehlen, die Lok ca. 25 min je Fahrtrichtung ohne Belastung einlaufen zu lassen, damit das Modell einen optimalen Rundlauf und eine gute Zugkraft erhält. Bitte beachten Sie, daß der einwandfreie Lauf des Modells nur auf sauberen Schienen gewährleistet ist.

If used frequently, oil the wheelsets with a drop of non-resinous, acid-free sewing machine oil! In order to achieve the best possible running and traction properties, it is advisable to run the locomotive in for 25 minutes forwards and 25 minutes in reverse without load. Clean rails are essential for good performance.

Při častém provozu mazejte ložiska náprav kapkou oleje na šici stroje neosahující kyseliny a pryskyřice. Doporučujeme záběh klidnou jízdou cca 25 minut bez zátěže, aby měl model optimální jízdní vlastnosti. Nezapomněte, že bezporuchová jízda modelu je zajištěna jen na čistých kolejích.

Der PIKO SmartDecoder 4.1 Sound Next18 ist ein leistungsfähiger Multiprotokoll-Sounddecoder der neuesten Generation. Der Decoder sorgt für ein rauschfreies Sounderlebnis auf höchstem Niveau. Er kann in DCC-, Selectrix-, und Motorola®-Digitalsystemen verwendet werden und fährt ebenfalls im Analogmodus mit Gleich- oder Wechselspannung. Der Decoder ist RailCom® und RailComPlus® fähig. Der innovative PIKO SmartDecoder 4.1 mit vielen Bremsstreckenfunktionen erkennt hierbei selbständig die jeweilige Betriebsart und besitzt vielfältigste Einstellungsmöglichkeiten bei den Zusatzfunktionen. Der Decoder arbeitet mit einer Frequenz von 18,75 kHz und eignet sich dadurch nicht nur für Gleichstrom-, sondern auch für Glockenankermotoren (z.B. Faulhaber, Maxon, Escap) bis zu einer dauernden Stromaufnahme von 0,8 A. Kurzzeitig höhere Motorströme bis 2 A werden toleriert.

The PIKO SmartDecoder 4.1 Sound Next18 is a powerful multiprotocol sound decoder of the newest generation. The decoder ensures a high-level noiseless sound experience. It can be used with DCC, Selectrix and Motorola® digital systems and it is also operable in analogue mode on DC and AC layouts. The decoder is RailCom® and RailComPlus® capable. The innovative PIKO SmartDecoder 4.1 with its many braking distance functions automatically recognises the operating mode and has various settings for the special functions. The decoder works with a frequency of 18,75 kHz so it can be used with DC motors as well as bell anchor motors (e.g. Faulhaber, Maxon, Escap) up to a permanent power consumption of 0,8 A. Higher currents up to 2 A are briefly tolerated.

Zuordnung der Funktionstasten / Function assignments:

F0	Licht vorn ein/aus	F8	Druckluft ablassen	F16	Schienenstöße ein/aus
F1	Fahrgeräusch	F9	Kuppeln	F17	Zugbeleuchtung: Lok schiebt
F2	Horn	F10	Funk 1	F18	Zugbeleuchtung: Lok zieht
F3	Rangiergang	F11	Funk 2	F19	Lautstärkeregelung
F4	Handbremse anlegen / lösen	F12	Funk 3	F20	Soundfader (Tunnelmodus)
F5	Kühlerklappe	F13	Funk 4		
F6	Führerstandstüre auf / zu	F14	Sanden		
F7	Führerstandsfenster auf / zu	F15	Kurvenquietschen ein/aus		

F0	Light on / off	F8	Pressure air valve release	F16	Rail Clack Sound on / off
F1	Sound on / off	F9	Coupling	F17	Train lighting: the loco pushes
F2	Horn	F10	Radio 1	F18	Train lighting: the loco pulls
F3	Shunting mode	F11	Radio 2	F19	Volume control
F4	Handbreak apply / release	F12	Radio 3	F20	Soundfader
F5	Cooler flap	F13	Radio 4		
F6	Driver cab door open / close	F14	Sanding		
F7	Driver cab window open / close	F15	Curve squeal on / off		

Konfigurations-CVs / Configurations-CVs

CV	Beschreibung	Bereich	Wert
1	Adresse der Lok	DCC: 1 - 127 Motorola: 1 - 80	3
2	Minimale Geschwindigkeit (ändern, bis die Lok bei Fahrstufe 1 gerade fährt)	1 - 63	19
3	Anfahrverzögerung. 1 bedeutet, alle 5 ms wird die aktuelle interne Geschwindigkeit um 1 erhöht. Beträgt die interne maximale Geschwindigkeit z.B. 200 (CV 5 = 50 oder CV 94 = 200), dann beträgt die Anfahrzeit von 0 auf Fmax 1 Sekunde	0-255	10
4	Bremsverzögerung (Zeitfaktor wie CV 3)	0-255	10
5	Maximale Geschwindigkeit (muss größer als CV 2 sein)	1 - 63	60
6	Mittlere Geschwindigkeit (muss größer als CV 2 und kleiner als CV 5 sein)	1 - 63	25
7	Softwareversion (Der verwendete Prozessor kann upgedatet werden)	-	untersch.
8	Herstellereerkennung Decoderreset, Werte wie in CV 59	verschieden	162
17	Lange Lokadresse	1 - 9999	2000
18	17 = Höhenwertiges Byte 18 = Niederwertiges Byte	192 - 231 0 - 255	199 208
30	Fehlerspeicher für Funktionsausgänge, Motor und Temperaturüberwachung 1 = Fehler Fkt.-Ausgänge, 2 = Fehler Motor, 4 = Temperaturüberschreitung	0-7	0
31	1. Zeiger CV für CV-Bänke	0, 1, 8	0
32	2. Zeiger CV für CV-Bänke	0,1,3,4,5,255	255
59	Reset auf die Werkseinstellung (auch über CV8 möglich) 1 = CV 0 - 256, sowie CV257 - 512 (RailCom® Bank 7) 2 = CV 257 - 512 (RailCom Plus® Banken 5 & 6) 3 = CV 257 - 512 (erweitertes Function Mapping Banken 1 & 2) 4 = CV 257 - 512 (PWM-Modulation Funktionsausgänge Banken 3 & 4)	0 - 4	0

CV	Description	Range	Value
1	Loco address	DCC: 1 - 127 Motorola: 1 - 80	3
2	Minimum speed (change, until the loco drives with speed step 1)	1 - 63	19
3	Acceleration 1 means that every 5ms the actual speed is increased by 1. If the internal maximum speed is set to 200 (CV5=50 or CV94=200), then the acceleration from 0 to Fmx is 1sec.	0-255	10
4	braking inertia (time factor like CV3)	0-255	10
5	Maximum speed (must be greater than CV2)	1 - 63	60
6	Middle speed (must be greater than CV 2 and less than CV5)	1 - 63	25
7	Software version (the processor can be updated)	-	different
8	Manufacturer ID Decoder reset, values as CV59	different	162
17	Expensive loco address	1 - 9999	2000
18	17 = High Byte 18 = Low Byte	192 - 231 0 - 255	199 208
30	Error memory for function outputs, motor and temperature monitoring 1 = fault function outputs, 2 = fault motor, 4 = overtemperature	0-7	0
31	1. Marker CV for CV-Banks	0, 1, 8	0
32	2. Marker CV for CV-Banks	0,1,3,4,5,255	255
59	Reset to factory defaults (even with CV8) 1 = CV 0 - 256, as well as CV257 - 512 (RailCom® bank 7) 2 = CV 257 - 512 (RailCom Plus® banks 5 & 6) 3 = CV 257 - 512 (extended function mapping banks 1 & 2) 4 = CV 257 - 512 (PWM-Modulation function output banks 3 & 4)	0 - 4	0

**D Hinweis:**  
Sicherheitshinweise in weiteren Sprachen finden Sie unter: [www.piko-shop.de](http://www.piko-shop.de)

**GB Please note:**  
Safety instructions in other languages, please see: [www.piko-shop.de](http://www.piko-shop.de)

**F Conseil:**  
Des consignes de sécurité dans d'autres langues peuvent être trouvées sur: [www.piko-shop.de](http://www.piko-shop.de)

**NL Attentie:**  
Veiligheidsinstructies in andere talen zijn te vinden op: [www.piko-shop.de](http://www.piko-shop.de)

**IT Nota:**  
Le istruzioni di sicurezza in altre lingue sono disponibili su: [www.piko-shop.de](http://www.piko-shop.de)

**E Aviso:**  
Las instrucciones de seguridad en otros idiomas se pueden encontrar en: [www.piko-shop.de](http://www.piko-shop.de)

**PL Uwaga:**  
Wskazówki bezpieczeństwa w innych językach są dostępne pod adresem: [www.piko-shop.de](http://www.piko-shop.de)

**RU Намек:**  
Инструкции по безопасности на других языках можно найти на: [www.piko-shop.de](http://www.piko-shop.de)

**CN 提示:**  
如需其他语言的安全须知请访问: [www.piko-shop.de](http://www.piko-shop.de)

**CZ Upozornění:**  
Bezpečnostní pokyny v jiných jazycích naleznete na adrese: [www.piko-shop.de](http://www.piko-shop.de)



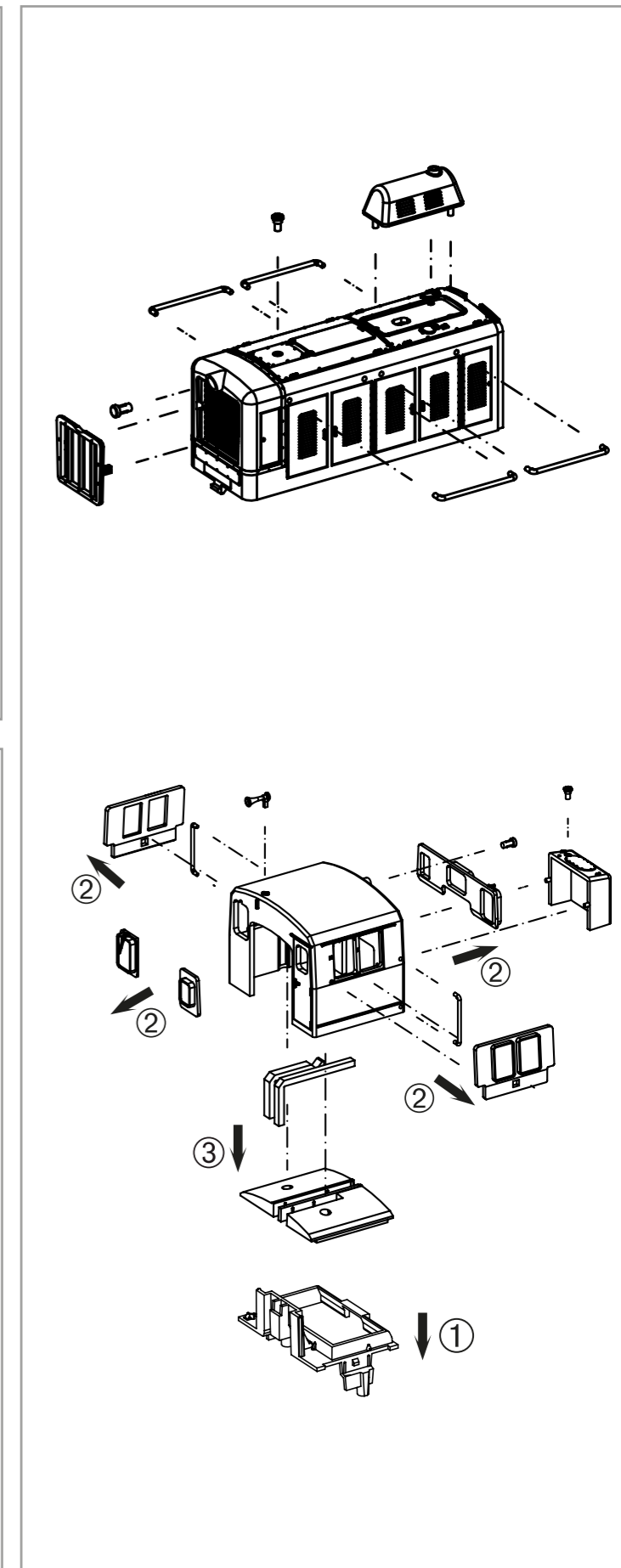
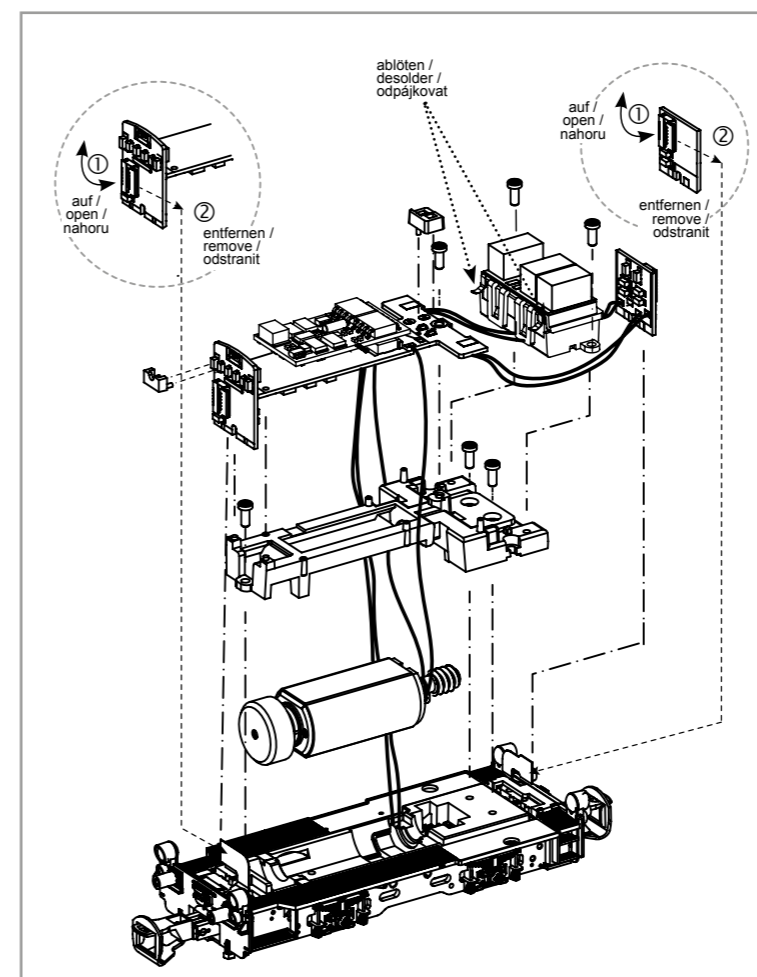
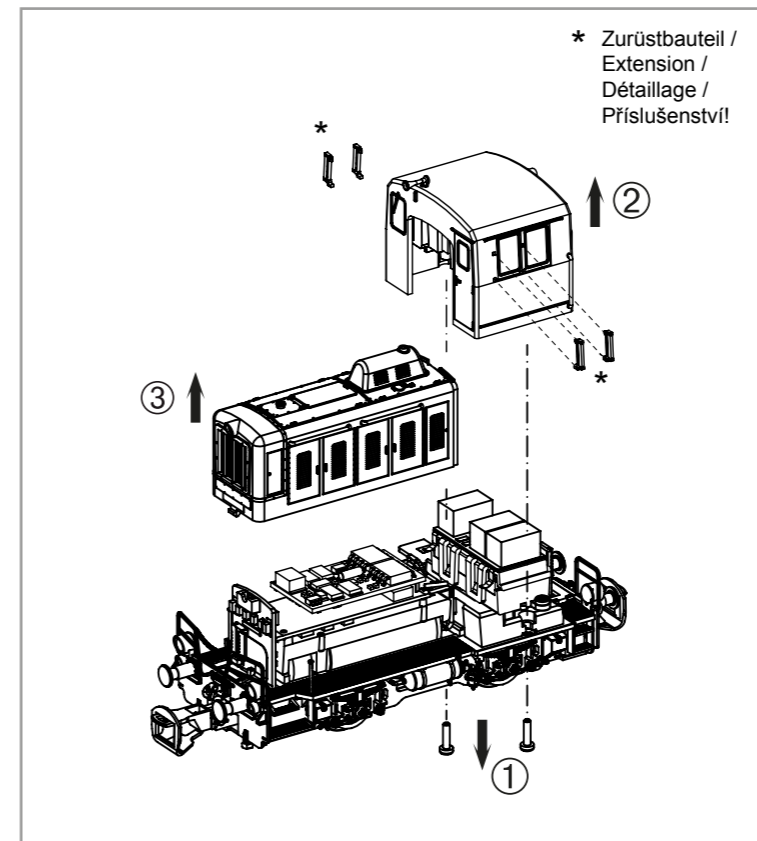
BEDIENUNGSANLEITUNG DIESELLOK TGK 2\_TT

Instructions for use: Diesel Locomotive  
Manuel d'utilisation pour locomotive diesel  
Návod k obsluze diesel TGK 2 TT

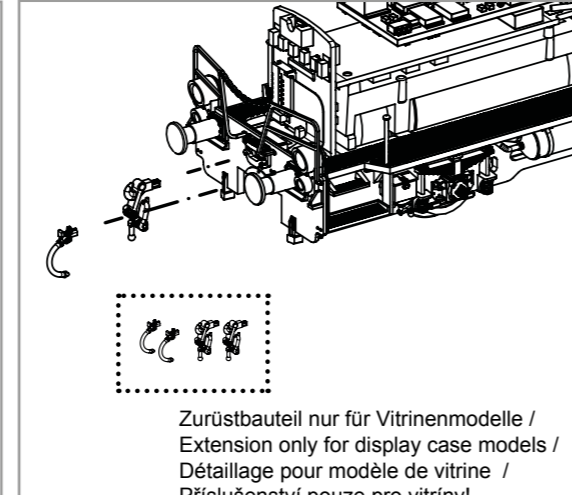
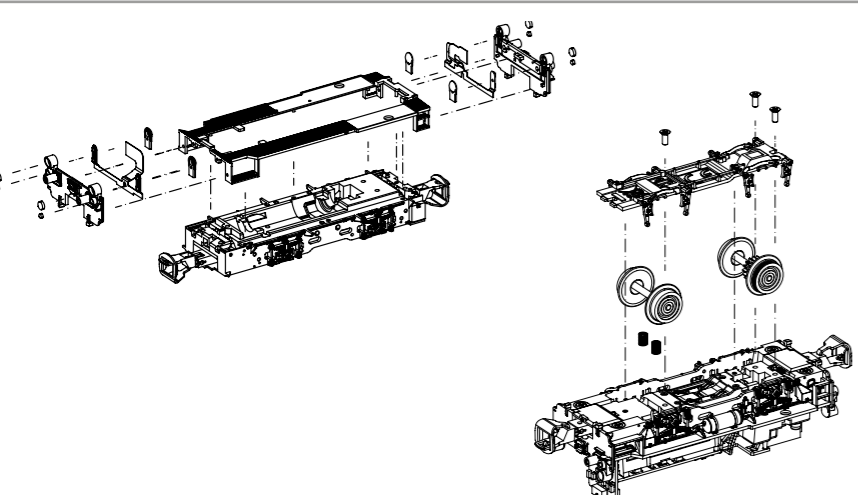
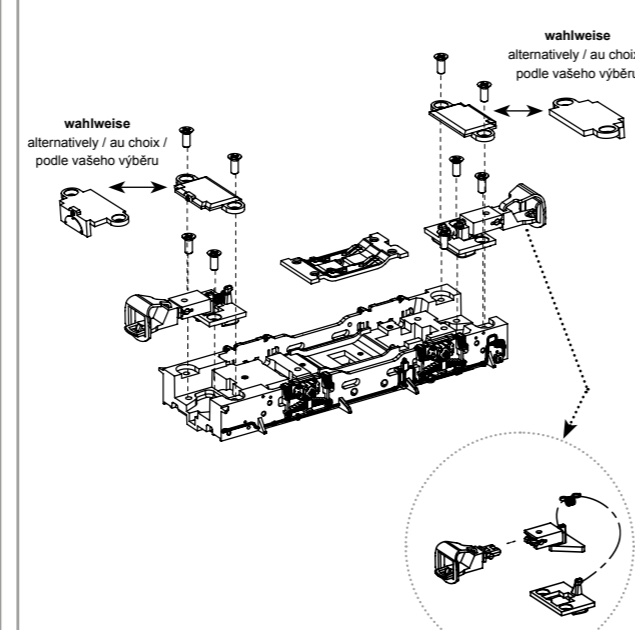
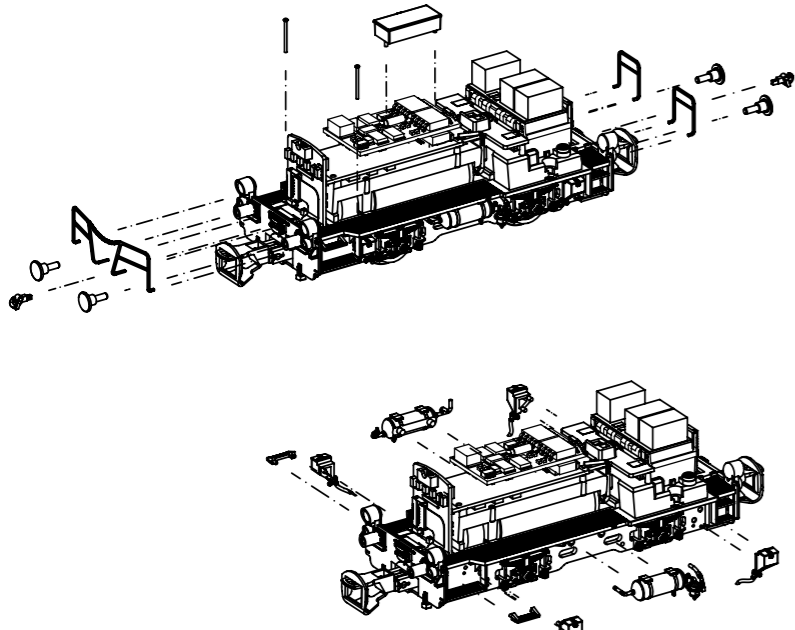
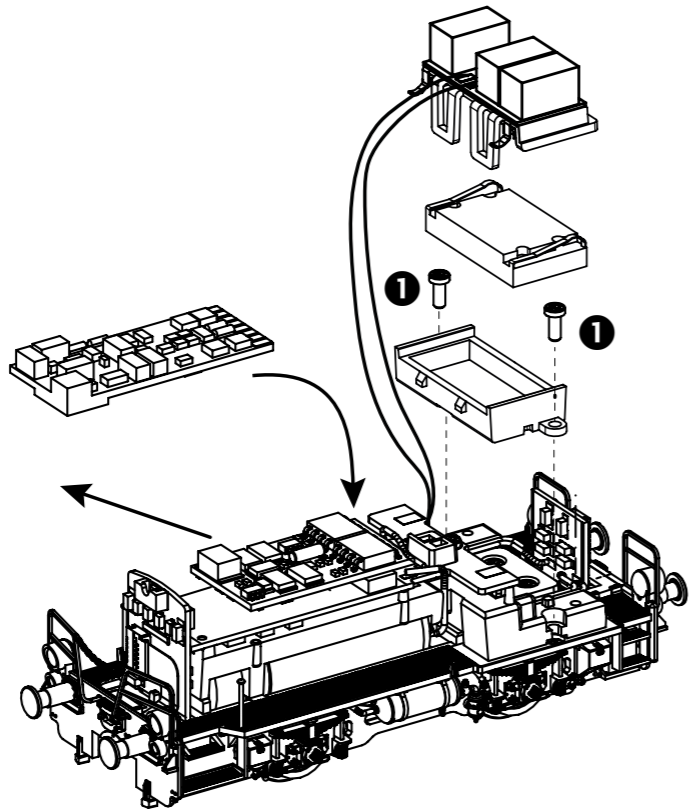
Wichtige Informationen sind in der Verpackung und in der Anleitung enthalten.  
Bitte bewahren Sie diese auf.



Next18  
# 47521 Gleichstrom 0-12 V



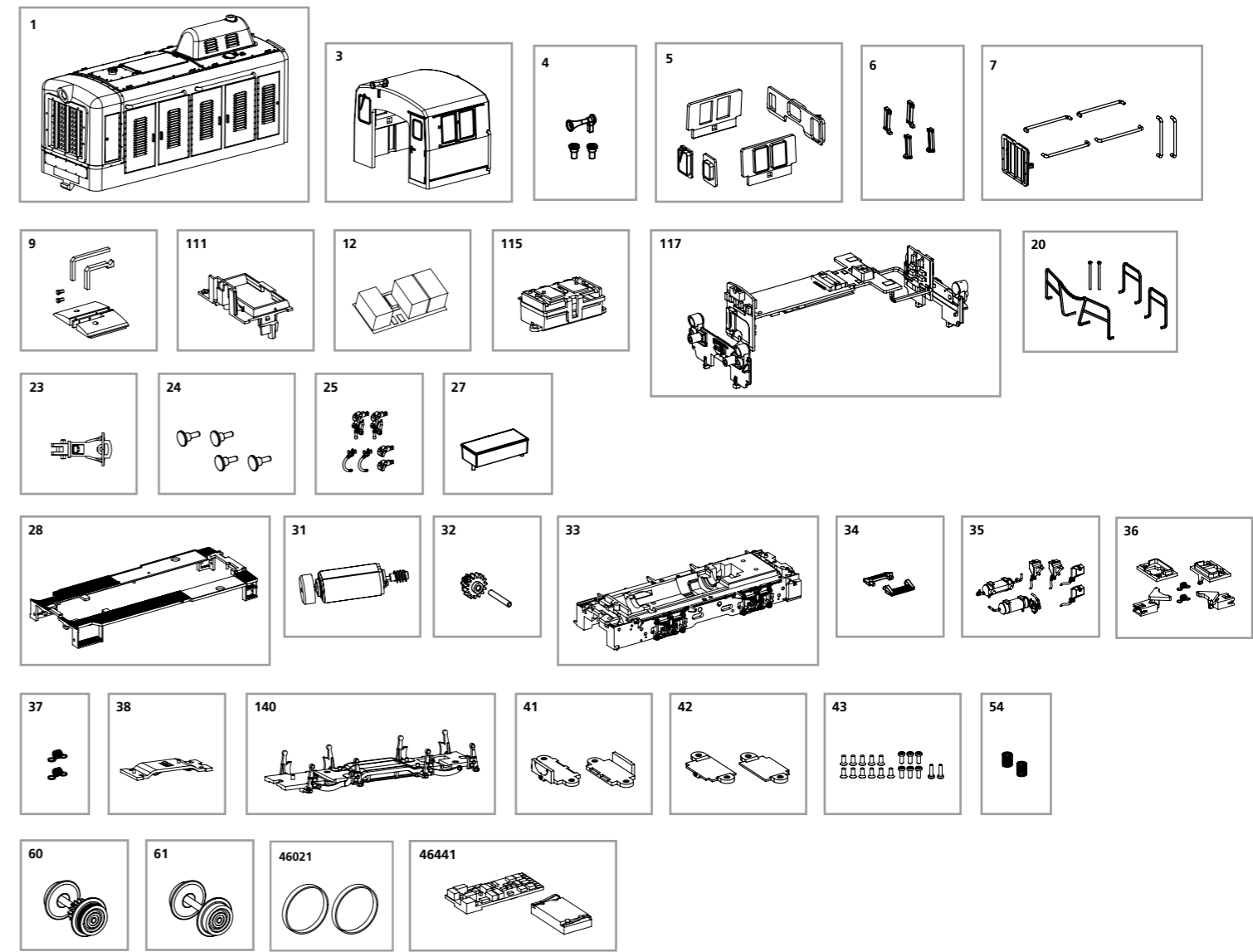
46441 PIKO SmartDecoder 4.1 Sound Next18  
 46441 PIKO SmartDecoder 4.1 Sound Next18  
 46441 PIKO SmartD codeur 4.1 Sound Next18  
 46441 PIKO SmartDekod ru 4.1 Sound Next18



# ERSATZTEILE DIESELLOKOMOTIVE TGK 2\_TT

Spare parts • Pi ces de rechange • N hradn  d ly

Bei Ersatzteilanforderung bitte immer die vollst ndige Ersatzteil-Nr. angeben • Please order the wanted spare part with the complete spare part item number.



Bezeichnung / Description	ET-Nr. / spare part N�	PG*
Vorbau / Body	47520-01	10
F�hrerhaus, komplett / Driver Cab, complete	47520-03	12
Hupe, Tankstutzen / Horn, Refuel nozzle	47520-04	7
Fenster / Window	47520-05	9
Windabweiserfenster (4 Stck.) / Windshield (4 pcs.)	47520-06	6
K�hler, Handstangen / Grill-front, Handrails	47520-07	6
Leuchtst�be mit Lichtabdeckung / Lightbars w Light cover	47520-09	8
F�hrtisch (mit Schallkapsel) / Driver's board (for speaker)	47520-111	7
Leiterplatte Pufferspeicher / Main board buffer memory	47521-12	13
Lautsprecherhalterung / Holder for loud speaker	47520-115	8
Leiterplatte mit Pufferbohle / Main board w Buffer beam	47520-117	16
Gel�nder, Handstangen / Handrail-front, Handrails	47520-20	10
Kupplung / Coupler	47220-23	6
Puffer (4 Stck.) / Buffer (4 pcs.)	47520-24	6
Kuppelhaken, Bremsschlauch / Hook, Brake pipe	47520-25	7
Batteriekasten / Battery box	47520-27	7
Rahmen DR / Frame DR	47520-28	10
Motor, komplett / Motor, complete	47520-31	13

Bezeichnung / Description	ET-Nr. / spare part N�	PG*
Zwischenzahnrad mit Achse / Gear w axle	47520-32	7
Rahmen / Frame	47520-33	11
Aufstieg, links + rechts / Step, left + right	47520-34	7
Sandkasten, Luftkessel / Sandboxes, Air boiler	47520-35	8
Kurzkupplung, Abdeckung, Feder / Coupler box, Cover, Spring	47520-36	8
Feder (2 Stck.) (Kupplung) / Spring (2 pcs) (Coupler)	47520-37	6
Isolierung m Kabelanschluss / Isolator plate w cables	47520-38	7
Achshalter mit Radschleifer / Cover-brake-bottom w contact plate	47520-140	9
Schienenr�umer mit Platte vorn + hinten / Cowcatcher w plate front + rear	47520-41	7
Schienenr�umer vorn + hinten / Cowcatcher front + rear	47520-42	6
Schraubenset (19-Tlg.) / Set of screw (19 pcs.)	47520-43	7
Feder (2 Stck.) (Rahmen) / Spring (2 pcs) (Frame)	52630-54	5
Radsatz mit Zahnrad und Haftreifen / Wheelset w gearwheel and friction tyres	47520-60	7
Radsatz / Wheelset	47520-61	7
<b>ET aus unserem Standard-Programm / Spare parts standard range</b>		
Haftreifen (10 Stck.) / Friction tyres (set of 10)	46021	
PIKO SmartDecoder 4.1 Sound / PIKO SmartDecoder 4.1. Sound	46441	

\*Preisgruppe \*price category