

PIKO Art.-Nr.:
#56301 Lok-Öl (50 ml)
#56300 Lok-Öler mit Feinddosierung

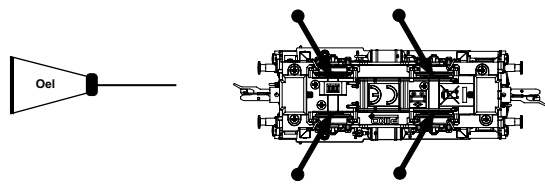
PIKO Art.-Nr.:
#56301 Loco-Oil
#56300 Precision engine oiler w fine dosage

#56301 Локомотивное масло (50 мл)
#56300 Дозатор масла с точной подачей

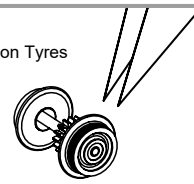
Ölen Sie bei häufigem Fahrtrieb die Achslager mit einem Tropfen harz- und säurefreiem Nähmaschinenöl!
Wir empfehlen, die Lok ca. 25 min je Fahrtrichtung ohne Belastung einlaufen zu lassen, damit das Modell einen optimalen Rundlauf und eine gute Zugkraft erhält. Bitte beachten Sie, daß der einwandfreie Lauf des Modells nur auf sauberen Schienen gewährleistet ist.

If used frequently, oil the wheelsets with a drop of non-resinous, acid-free sewing machine oil! In order to achieve the best possible running and traction properties, it is advisable to run the locomotive in for 25 minutes forwards and 25 minutes in reverse without load. Clean rails are essential for good performance.

При интенсивном использовании на ходу смазывайте осевые подшипники каплей машинного масла, свободного от смол и кислот. Мы рекомендуем первичную обкатку локомотива без нагрузки в течение примерно 25 минут, чтобы модель приобрела необходимую соосность и поддерживала хорошую силу тяги. Пожалуйста, учтите, что безкорризищенное движение модели гарантированно только на чистых рельсах.



Haftreifenwechsel
Change the Traction Tyres



BEDIENUNGSANLEITUNG DIESELLOK TGK 2_TT

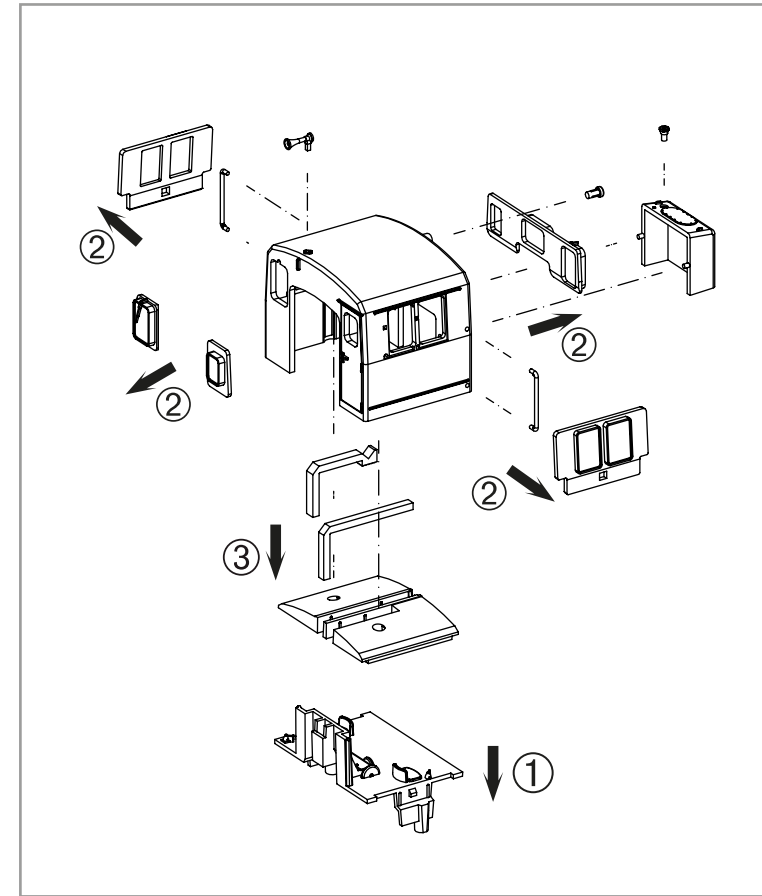
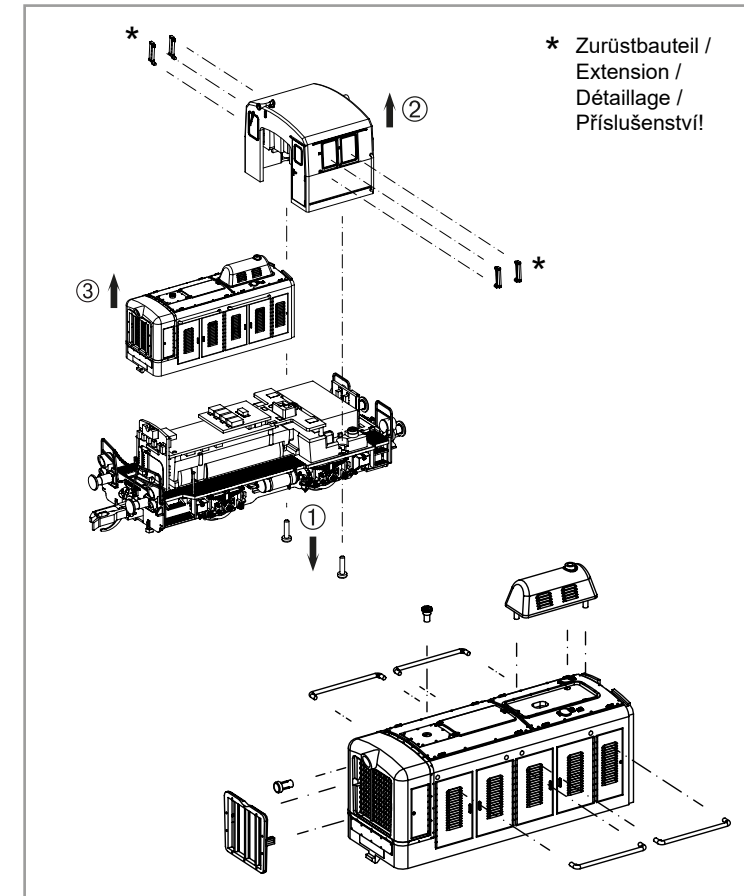
Instructions for use: Diesel Locomotive
Manuel d'utilisation pour locomotive diesel

Wichtige Informationen sind in der Verpackung und in der Anleitung enthalten.
Bitte bewahren Sie diese auf.



Next18

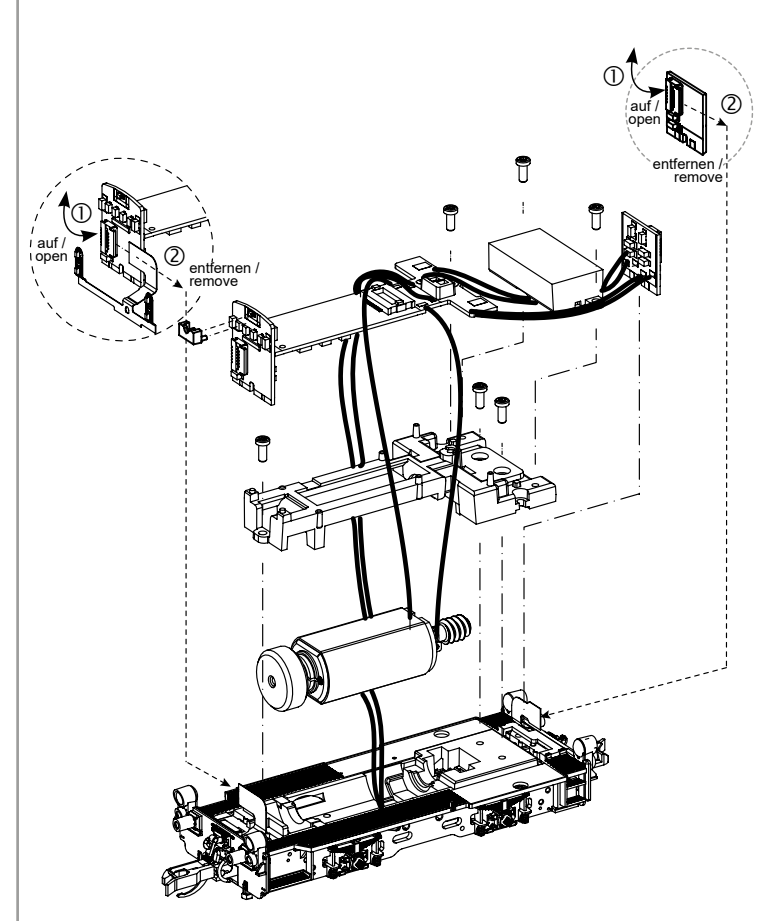
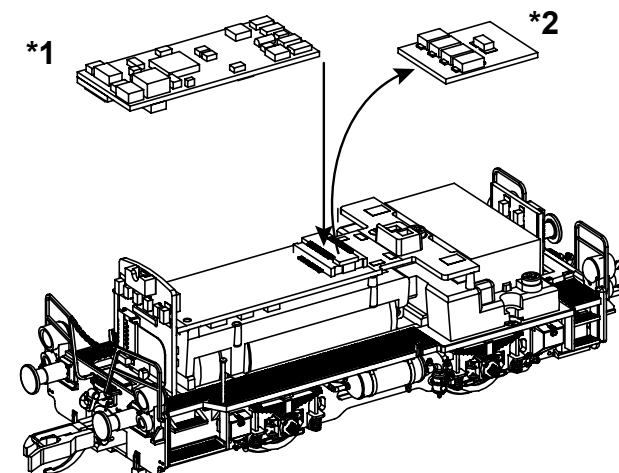
47525 Gleichstrom 0-12 V



Decodereinbau: Installing Decoder / Installation du décodeur / Zástavba dekodéru

*1
46502 PSD XP Next18
Nicht enthalten!
Non inclus!
Not included!
Neobsahuje!

*2
Bitte Brückenstecker aufbewahren!
Please save the DC Bridge /
Conservez l'interface digitale! /
Přechodový můstek prosím uschovejte!



D Hinweis:
Sicherheitshinweise in weiteren Sprachen
finden Sie unter: www.piko-shop.de

GB Please note:
Safety instructions in other languages,
please see: www.piko-shop.de

F Conseil:
Des consignes de sécurité dans d'autres
langues peuvent être trouvées sur:
www.piko-shop.de

NL Attentie:
Veiligheidsinstructies in andere talen
zijn te vinden op: www.piko-shop.de

IT Nota:
Le istruzioni di sicurezza in altre lingue
sono disponibili su: www.piko-shop.de

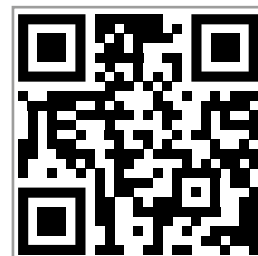
E Aviso:
Las instrucciones de seguridad en otros
idiomas se pueden encontrar en:
www.piko-shop.de

PL Uwaga:
Wskazówki bezpieczeństwa w innych
językach są dostępne pod adresem:
www.piko-shop.de

RU Намек:
Инструкции по безопасности на
других языках можно найти на:
www.piko-shop.de

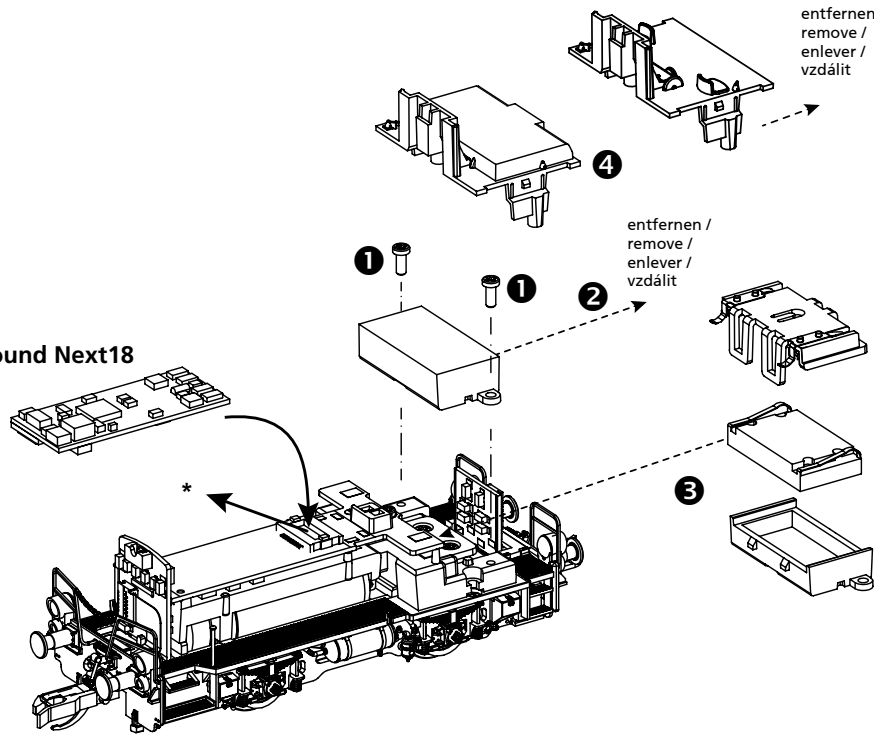
CN 提示:
如需其他语言的安全须知请访问:
www.piko-shop.de

CZ Upozornění:
Bezpečnostní pokyny v jiných jazycích
naleznete na adrese: www.piko-shop.de

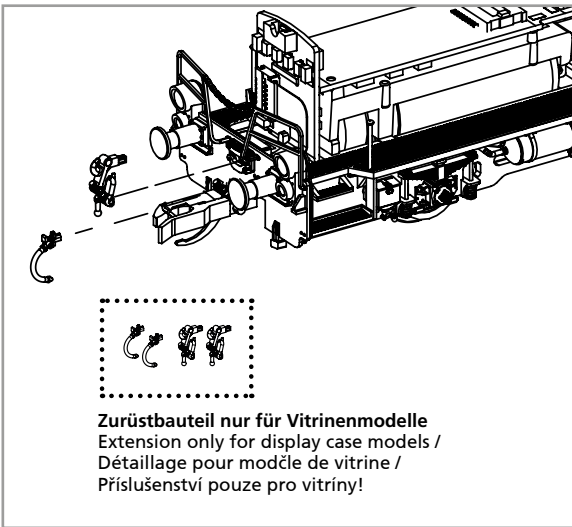
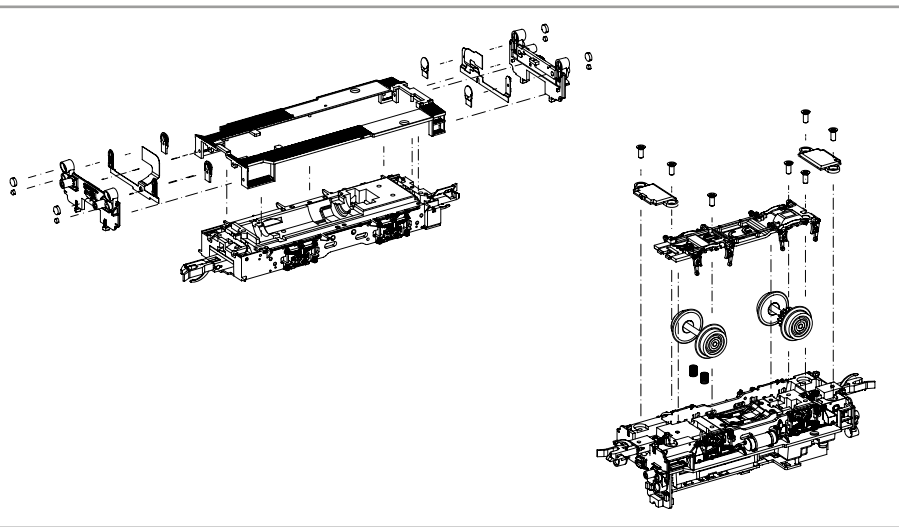
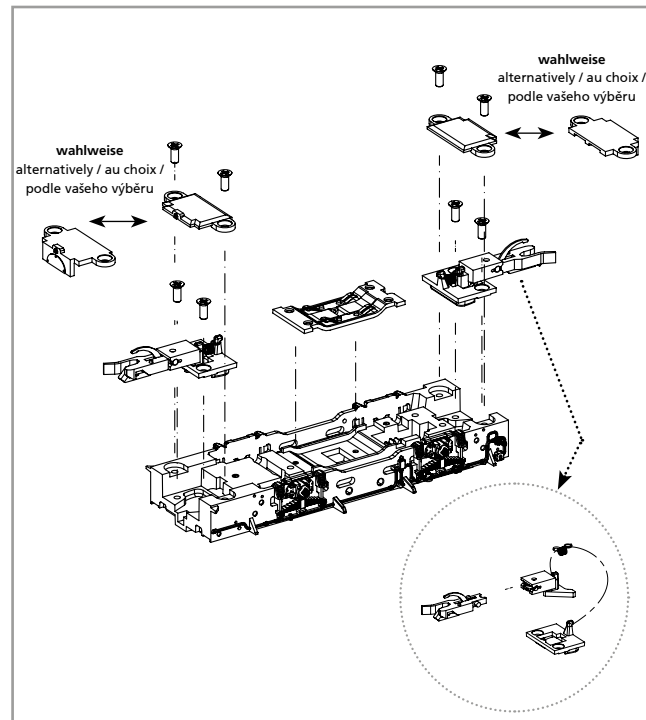
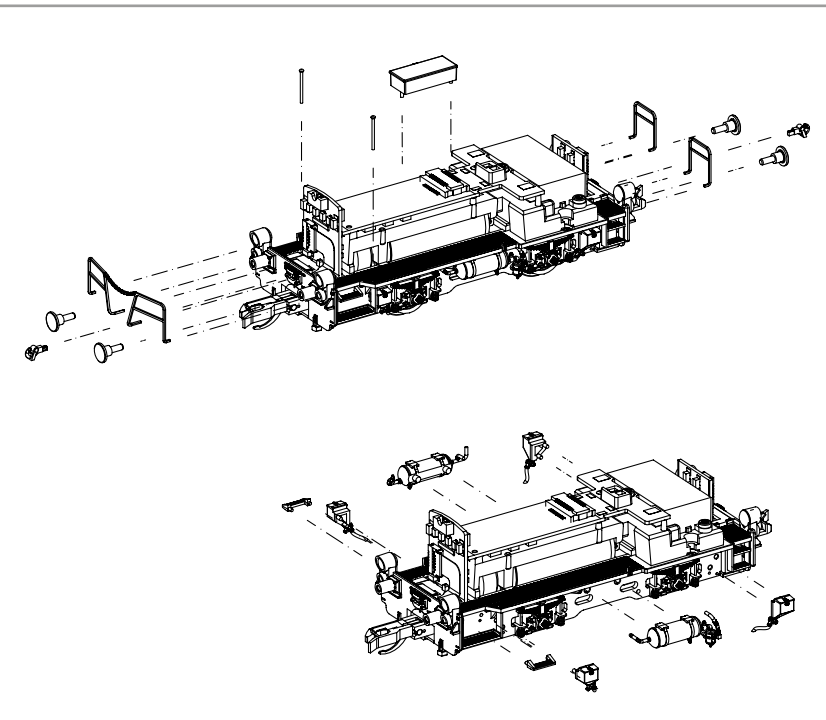


Zurüstbauteile:
Extension / Pièces / Dolepovací díly

#46541
PSD XP Sound Next18



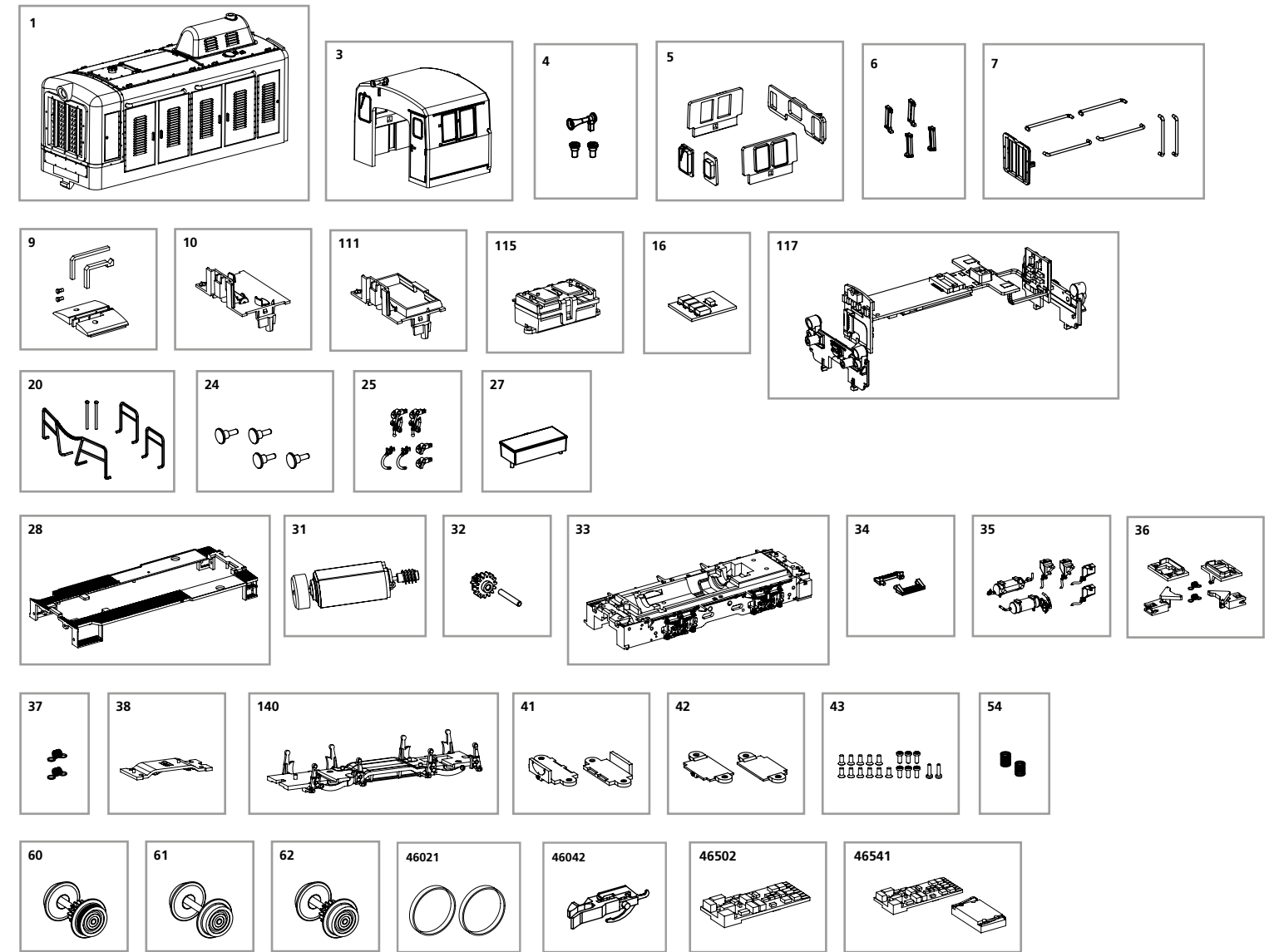
*
Bitte Brückenstecker aufbewahren!
Please save the DC Bridge /
Conservez l'interface digitale! /
Přechodový můstek prosím uschovejte!



ERSATZTEILE DIESELLOKOMOTIVE TKG 2_TT

Spare parts • Pièces de rechange

Bei Ersatzteilanforderung bitte immer die vollständige Ersatzteil-Nr. angeben • Please order the wanted spare part with the complete spare part item number.



Bezeichnung / Description	ET-Nr. / spare part N°	PG*
Vorbau / Body	47525-01	10
Führerhaus, komplett / Driver Cab, complete	47525-03	12
Hupe, Tankstutzen / Horn, refuel nozzle	47525-04	7
Fenster / Window	47520-05	9
Windabweiserfenster (4 Stck.) / Windshield (4 pcs.)	47520-06	6
Kühler, Handstangen / Grill-front, Handrails	47520-07	6
Leuchtstäbe mit Lichtabdeckung / Lightbars w light cover	47520-09	8
Führtisch / Driver's board	47520-10	7
Führtisch (für Lautsprecher) / Driver's board (for speaker)	47520-111	7
Lautsprecherhalterung / Holder for loud speaker	47520-115	8
Brückenstecker / DC bridge	47520-16	8
Leiterplatte mit Pufferbohle / Main board w Buffer beam	47525-117	16
Geländer, Handstangen / Handrail-front, Handrails	47525-20	10
Puffer (4 Stck.) / Buffer (4 pcs.)	47520-24	6
Kuppelhaken, Bremsschlauch / Hook, Brake pipe	47520-25	7
Batteriekasten / Battery box	47520-27	7
Rahmen DR / Frame DR	47525-28	10
Motor, komplett / Motor, complete	47520-31	13

Bezeichnung / Description	ET-Nr. / spare part N°	PG*
Zwischenzahnrad mit Achse / Gear w axle	47520-32	7
Rahmen / Frame	47523-33	11
Aufstieg, links + rechts / Step, left + right	47525-34	7
Sandkasten, Luftkessel / Sandboxes, Air boiler	47520-35	8
Kurzkupplung, Abdeckung, Feder / Coupler box, Cover, Spring	47520-36	8
Feder (2 Stck.) (Kupplung) / Spring (2 pcs) (Coupler)	47520-37	6
Isolierung m Kabelanschluss / Isolator plate w cables	47520-38	7
Achshalter mit Radschleifer / Cover-brake-bottom w contact plate	47520-140	9
Schienenräumer mit Platte vorn +hinten / Cowcatcher w plate front + rear	47520-41	7
Schienenräumer vorn + hinten / Cowcatcher front + rear	47520-42	6
Schraubenset (19-tlg.) / Set of screw (19 pcs.)	47520-43	7
Feder (2 Stck.) (Rahmen) / Spring (2 pcs) (Frame)	52630-54	5
Radsatz mit Zahnrad und Haftreifen / Wheelset w gearwheel and friction tyres	47520-60	7
Radsatz / Wheelset	47520-61	7
Radsatz mit Zahnrad / Wheelset w gearwheel	47520-62	7
ET aus unserem Standard-Programm / Spare parts standard range		
Haftreifen (10 Stck.) / Friction tyres (set of 10)	46021	
TT Kurzkupplung (8 Stück) / TT Coupler (set of 8)	46042	
PIKO SmartDecoder XP Next18 / PIKO SmartDecoder XP Next18	46502	
PIKO SmartDecoder XP Sound / PIKO SmartDecoder XP Sound	46541	

*Preisgruppe *price category

Für Modelle mit PIKO SmartDecoder gilt: Bitte beachten Sie die beiliegende Information zum Decoder Firmware-Update.

For models with PIKO SmartDecoder: Please note the enclosed information about the decoder firmware update.

Hinweis zur Reklamation eines Artikels:
Vielen Dank für Ihr Vertrauen in die PIKO Modelle. Wir hoffen, dass Sie mit dem Modell zufrieden sind und lange Freude daran haben. Sollten Sie dennoch Probleme mit Ihrem PIKO Produkt haben und wollen diesen reklamieren, bitten wir sie, den unter www.piko-shop.de/widerruf hinterlegten Reklamationschein auszufüllen und diesen dem reklamierten Artikel beizulegen. Vielen Dank.

Complaint note:
Thank you for your trust in PIKO models. We hope that you are satisfied with the model and enjoy it for a long time. Should you nevertheless have problems with your PIKO product and wish to complain it, we ask you to fill in the complaint form, which you can find at www.piko-shop.de/en/widerruf, and enclose it with the complained item. Thank you very much.