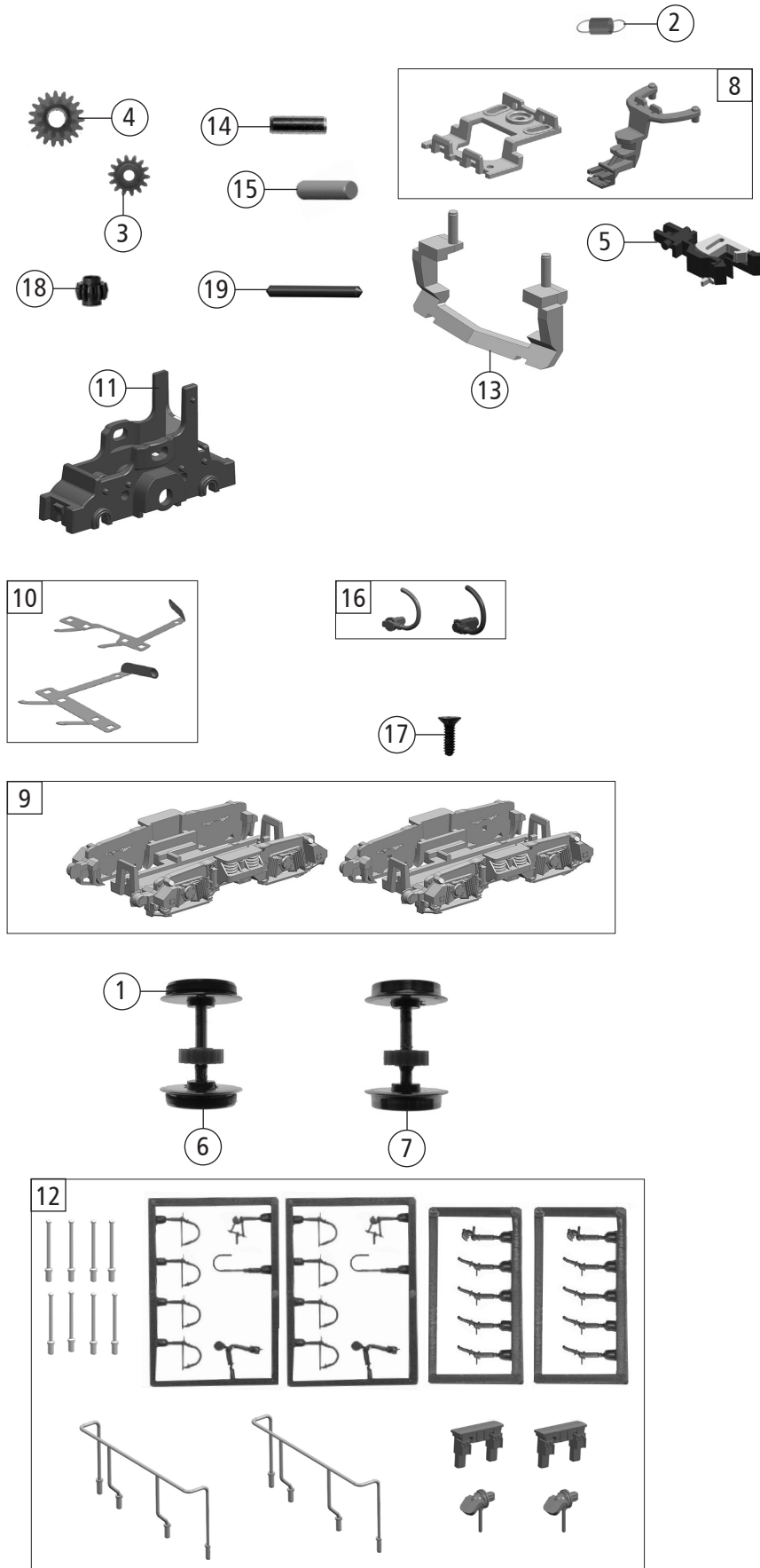


36350	D-Press BR 204	=	
36351		=	🔊

Pos. Nr. Pos.no.	Beschreibung Description	Art.-Nr. Art.no.	Preisgruppe Price bracket
1	Puffer eckig Rectangular buffer	139186	3
2	Brückenstecker Connector	133241	10
3	Motor Motor	138810	28
4	GF - Schraube M1,6x5 mm Self-tapping screw M1,6x5	115269	3
5	Platine kpl. PCB complete	138809	21
6	Gehäuse kpl. Betr.Nr. 204 010-6 Body ass. loco no. 204 010-6	139192	33
7	TS - Griffstangen Part set handrails	139196	7
8	Türgriffstange Door handrail	139195	3
9	Führerstand Drivers cab	138820	5
10	TS - Stirnfenster und Seitenfenster Part set front and side window	139193	9
11	TS - Lichtnägel Part set of light pins	138822	9
12	TS - Deckel Part set of roof	139201	8
13	TS - Gehäuse Part set body	139194	7
14	Grundrahmen Basic frame	139180	16
15	Kühlschlange Cooling coil	139185	4
16	Fahrwerksrahmen Chassis frame	139182	13
17	Kohlebürste und Feder Coal brush and Spring	133936	10
18	Lichtabdeckung und LS-Box Light cover & speaker box	138823	5
Sound			
19	Sounddecoder Sound-decoder	138914	39
20	Lautsprecher Loudspeaker	138915	16

Änderungen in Konstruktion und Ausführung vorbehalten
We reserve the right to change the construction and specification



36350		D-Press BR 204	=	
36351			=	🔊
Pos. Nr. Pos.no.	Beschreibung Description	Art.-Nr. Art.no.	Preisgruppe Price bracket	
1	Haftringsatz 10Stk. N 8-10mm 0,3 Set with traction tyres 10pieces	85611	10	
2	Zugfeder Draw spring	86242	3	
3	Zahnrad Z=14 M=0,4 Gear wheel Z=14 M=0,4	86474	3	
4	Zahnrad Z=19/12 M=0,4 mm Gear wheel Z=19/12 M=0,4	86424	4	
5	Profi Kupplung Profi coupling	131014	8	
6	Radsatz m. Haftring m. Zahnrad Wheelset w. traction tyre w. gear wheel	139188	12	
7	Radsatz m. Zahnrad o. Haftring Wheelset w. gear wheel w/o traction tyre	139187	11	
8	TS - Deichsel und Kinematik Part set shaft and kinematics	139183	6	
9	TS - Drehgestellblenden Part set bogie frame	139190	7	
10	Radkontaktsatz Wheel contact set	138815	10	
11	Getriebegehäuse Gear body	139189	6	
12	Zurüstbeutel Bag with accessories	139197	12	
13	Schneeräumer Snow plow	139184	5	
14	Zahnradachse D 1,5 x 6,5 Gear axle D 1,5 x 6,5	89720	3	
15	Achse D=2,5 x 9,25 mm Axle D=2,5 x 9,25	138816	4	
16	V-Geber 1+2 V-encoder 1+2	139191	7	
17	SK-Schraube M1,6x4 mm SK-Screw M1,6x4	115161	3	
18	Schneckenrad D=0,4 Z=11 Worm gear wheel D=0,4 Z=11	138827	5	
19	Achse D 1,5 x 14,8 Axle D 1,5 x 14,8	138828	4	