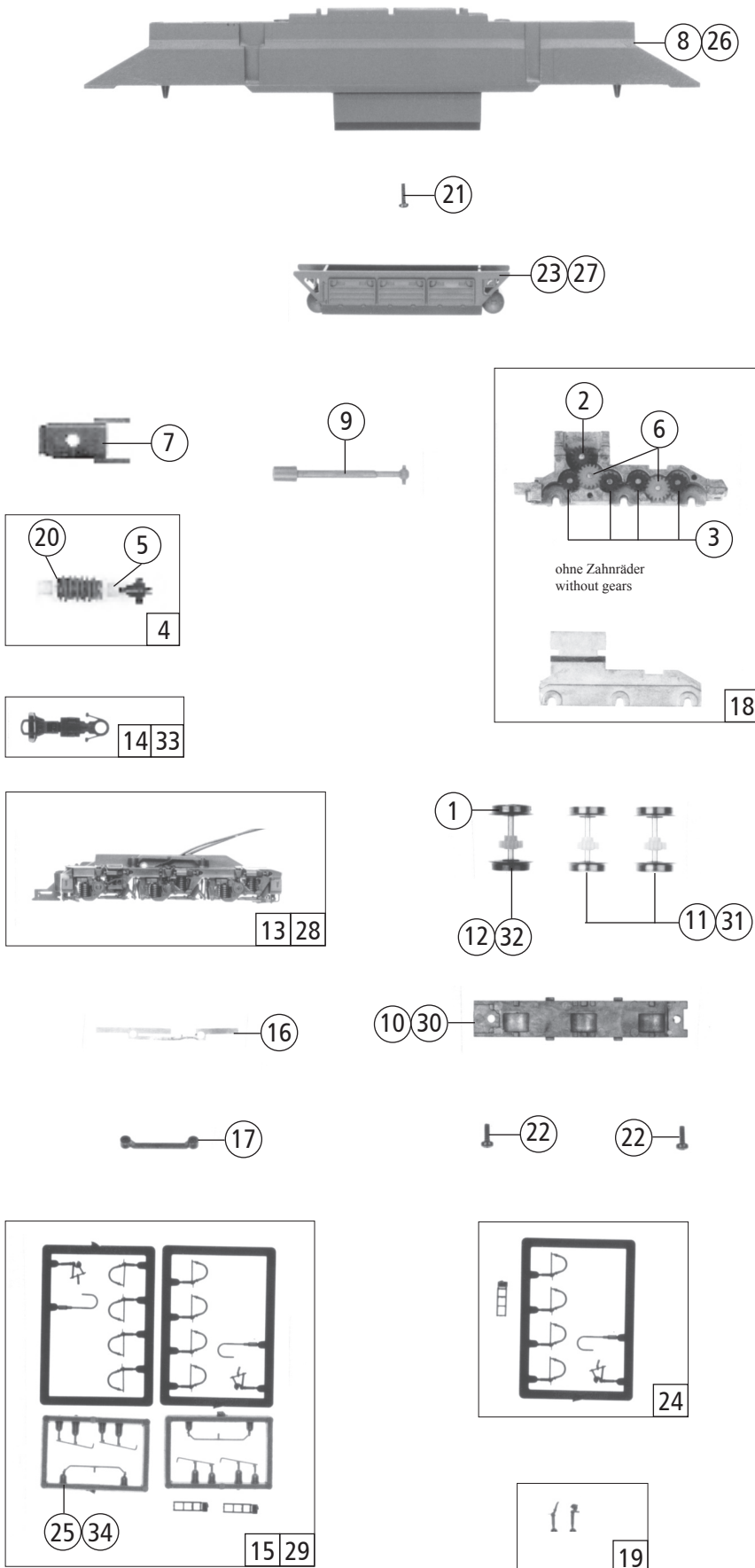


Pos. Nr. Pos.no.	Beschreibung Description	Art.-Nr. Art.no.	Preisgruppe Price bracket
36205 142 ==			
36208 CSD T 679 ==			
36209 130 ==			
1	Motor Motor	85125	55
2	Kardanschale Cardan bearing	87104	3
3	Kardanschale 8,0 mm Cardan bearing 8,0mm	87152	2
4	Steckplatine Printed	87829	20
5	Platine komplett Printed circuit assembly	87859	38
6	Fenstersatz Glazing set	107654	20
7	Führerstand-Trittbrettsatz Drivers cab and running set	107655	10
8	Lichtleitstäbesatz Light transmission bar set	107656	10
9	Lichtabdeckungssatz Light cover set	107657	6
10	Drahtlampe T3/4 16V 30mA Light bulb T3/4 16V 30mA	108616	10
11	GF-Schraube M2x5 GF-Screw M2x5	114966	2
12	Puffer gewölbt bedruckt Buffer vaulted printed	115838	2
13	Puffer flach bedruckt Buffer flat printed	115839	2
14	Gehäuse komplett Betr. Nr. 142 002-5 Body assembly No. 142 002-5	120667	60
Abweichende Teile 36208 Variant Part 36208			
15	Lichtabdeckungssatz light cover set	109328	6
16	Führerstand Drivers cab	120711	6
17	Gehäuse komplett Betr.Nr. T 679.2002 body assembly No. T 679.2002	120718	60
18	Fenstersatz Glazing set	120724	20
19	Trittbrett Footboard	120725	2
20	Lichtleitstäbesatz Light transmission bar set	120726	10
Abweichende Teile 36209 Variant Part 36209			
21	Gehäuse kpmplett Betr.Nr. 130 101-9 Body assembly No. 130 101-9	120710	60
22	Führerstand Drivers cab	120711	6
23	Trittbrett Footboard	120712	2

Änderungen in Konstruktion und Ausführung vorbehalten
We reserve the right to change the construction and specification



Pos. Nr. Pos.no.	Beschreibung Description	Art.-Nr. Art.no.	Preisgruppe Price bracket
36205	DR 142		
36208	CSD T 679		
36209	DR 130		
1	Hafring N 8-10mm 0,3 Traction tyre set	85611	17
2	Schneckenzahnrad Z=19/14 M=0.3 Gear Z=19/14 M=0.3	86400	3
3	Zahnrad Z=14 gerade M=0.3 rot Gear Z=14 gerade M=0.3 red	86496	2
4	Schneckensatz Worm set	86979	24
5	Schneckenlager Worm axle bearing	89750	4
6	Zwischenzahnrad Gear between	97738	3
7	Schneckendeckel Worm cover	100786	2
8	Grundrahmen Frame	107644	23
9	Kardanwelle Cardan shaft	107646	3
10	Getriebeboden Gear bottom	107649	5
11	Radsatz ohne Hafring Wheelset without traction tyre	107650	16
12	Radsatz mit 2 Hafringen Wheelset with traction tyre	107651	18
13	Blende kpl. Bogie frame assembly	107652	23
14	Kupplung kpl. Coupling assembly	107653	4
15	Zurüstbeutel Bag with accessories	107660	15
16	Radkontakt Wheel current contact strip	108045	3
17	Kontakthalter Contact holder	108046	2
18	Getriebesatz ohne Zahnäder Gear part set without gears	108048	9
19	Bremsschlauch+Kupplungshaken Air-brake hose and coupling hook	109329	6
20	Scheibe Disc	112394	3
21	Schraube M1.6x6 Screw M1.6x6	113069	2
22	GF-Schraube M1.6x4 GF-Screw M1.6x4	114850	2
23	Tank Tank	115836	10
24	TT-Rahmen-Trittleitersatz TT-frame - ladder set	115840	2
25	Griffrahmen Handholds	115841	2
Abweichende Teile 36208 Variant Part 36208			
26	Grundrahmen Frame	109318	23
27	Tank Tank	120716	10
28	Blende kpl. Bogie frame assembly	120717	23
29	Zurüstbeutel Bag with accessories	120719	15
30	Getriebeboden Gear bottom	120720	5
31	Radsatz ohne Hafring Wheelset without traction tyre	120721	16
32	Radsatz mit 2 Hafringen Wheelset with traction tyre	120722	18
33	Kupplung kpl. Coupling assembly	120723	4
34	Griffrahmen Handholds	120727	2

Ersatzteile erhalten Sie bei Ihrem Fachhändler, oder Ihrer Landesvertretung.
You can order your Replacement Parts at your local dealer, your country representative.