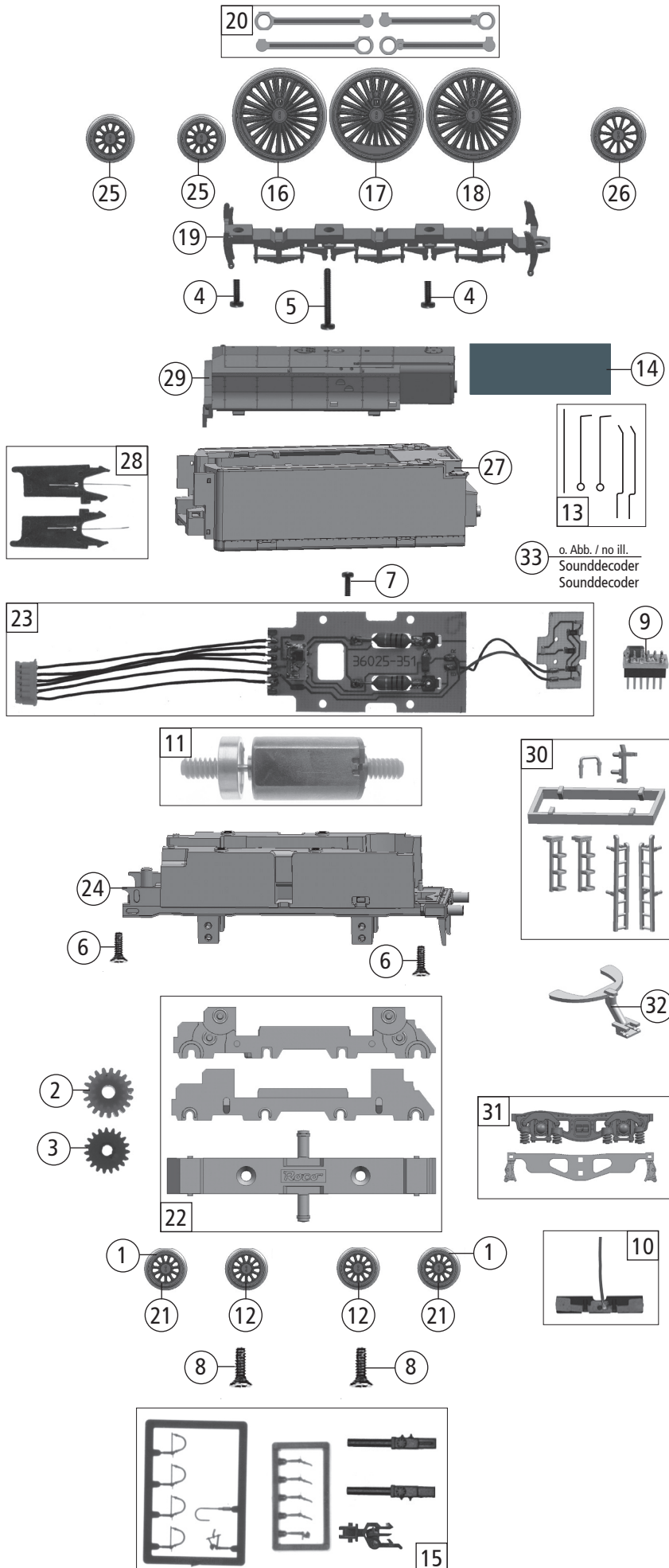


Pos. Nr. Pos.no.	Beschreibung Description	Art.-Nr. Art.no.	Preisgruppe Price bracket
36025 DB-AG BR 18 201			
36026			
1	Ansatzschraube M2x1,2 mm Screw M2x1,2	85778	2
2	Zugfeder - RD 2,5x4,3x0,15 mm Spring	86249	2
3	GF-Schraube M1,6x6 mm schwarz GF-Screw M1,6x6	114836	2
4	GF-Schraube M1,6x4 mm GF-Screw M1,6x4	114850	2
5	GF-Schraube M2x5 mm GF-Screw M2x5	114966	2
6	Puffer Metall gewölbt bedruckt Buffer vaulted printed	115838	4
7	Puffer Metall flach bedruckt Buffer flat printed	115839	4
8	TS - Federn Dampflok - TT 3Stk. Part set spring 3pieces	126616	14
9	Kessel kpl. Boiler ass.	129551	70
10	Lok-Radkontaktbaugruppe m. LED Printed circuit ass. w. LED	129556	40
11	Steuerung kpl. Steering ass.	129557	49
12	TS - Lichtleiter,Fenster gepr. Part set window	129558	11
13	TS - Lokunterteil Part set lower part	129559	19
14	TS - Aschenk., Domdeckel, Part set dome cover,....	129561	9
15	TS - Lokboden Part set loco bottom	129562	9
16	TS - Umlauf Part set running board	129563	9
17	Grundrahmen Main frame	129565	25
18	TS - Handl./Griffst. lack. Part set handrail	129570	24
19	TS - Kessel + Tender bedruckt Part set boiler a.tender	129571	21
20	TS - Ventile Part set valve	129572	8
21	TS - Kessel a. Tender Part set boiler a. tender	129573	8
22	TS - Kessell.+Schieberst. Part set boiler lines	129574	31
23	Windleitblech li.+re. lack. Smoke deflector left a. right	129575	33
24	TS - Lok- + Tendergewichte Part set loco a. tender weight	129576	16
25	Lokpfeife Loco whistle	129577	5
26	TS - Vorlaufgestell Part set pilot frame	129579	15
27	TS-Nachlaufgestell Part set caster frame	129581	10
28	Umlaufblech lackiert Running board coated	129582	40
29	TS - Radblenden li./re. bedr. Part set wheel trims left a. right	129583	9
30	Radblendenfeder Spring	129584	6
31	Zylinderblock lack. Cylinder block	129585	17
32	Führerhaus Drivers cabine	129590	32
Sound			
33	Lautsprecher Loudspeaker	129524	30

Änderungen in Konstruktion und Ausführung vorbehalten
We reserve the right to change the construction and specification



Pos. Nr. Pos.no.	Beschreibung Description	Art.-Nr. Art.no.	Preisgruppe Price bracket
36025	DB-AG BR 18 201		
36026			
1	Haftring N-Spur 7,8 mm 10 Stk. Set w. traction tieres 10pieces	85617	---
2	Schneckenzahnrad Z=19/14 M=0,3 Worm gear Z= 19/14 M=0,3	86400	3
3	Zahnrad Z=19 Gear Z=19	86499	2
4	GF-Schraube M2x6 mm GF-Screw M2x6	114828	2
5	GF-Schraube M2x16 GF-Screw M2x16	115094	2
6	SK-Schraube M1,6x4 mm SK-Screw M1,6x4	115161	2
7	GF-Schraube M1,6x5 mm - schw. GF-Screw M1,6x5	115269	2
8	SK-Schraube M2x8 mm SK-Screw M2x8	120189	2
9	Brückenbaugruppe Connector	126404	12
10	Tenderkontakth. kpl. m. Litzen Tender contact holder ass.	126621	10
11	Motor Motor	126622	57
12	Tenderradsatz Tender wheelset	126623	16
13	TS - Tendergriffstang./Federn Part set spring handrail	126631	16
14	Schaumstoff für Schalldämmung Part	126838	3
15	Zurüstbeutel Bag w. accessories	129552	12
16	Treibrads.1 o.Haftr. o.Zahn. Wheelset 1	129553	20
17	Treibrads.2 o.Haftr. o.Zahn. Wheelset 2	129554	20
18	Treibrads.3 o.Haftr. o.Zahn. Wheelset 3	129555	20
19	Lokboden Locobottom	129560	5
20	TS - Kuppelstangen Part set	129564	20
21	Radsatz m. 2Haftringen/Zahnrad Wheeset w. traction tieres w. gear	129566	22
22	Getriebesatz 3tlg. Part set gear 3-parts	129567	24
23	Tenderplatine kpl. m. Lichtpl. Tend. printed circuit w. printed circuit for light	129568	46
24	Tendergrundrahmen Tender main frame	129569	27
25	Vorlaufradsatz Pilot wheelset	129578	19
26	Nachlaufradsatz Wheelset	129580	19
27	Tendergehäuse Tender body	129586	44
28	Tendertüren li.+re kpl. Tender doors left a. right ass.	129587	26
29	Öltenderoberteil Oil tender body	129588	28
30	TS - Tender Part set tender	129589	10
31	DG-Blende+Bremsbacken Part set	129591	10
32	Tenderkupplungsdeichsel tender coupler drawbar	129594	6
Sound			
33	Sounddecoder Sounddecoder	129699	80

Ersatzteile erhalten Sie bei Ihrem Fachhändler, oder Ihrer Landesvertretung:
You can order your Replacement Parts at your local dealer, your country representative: