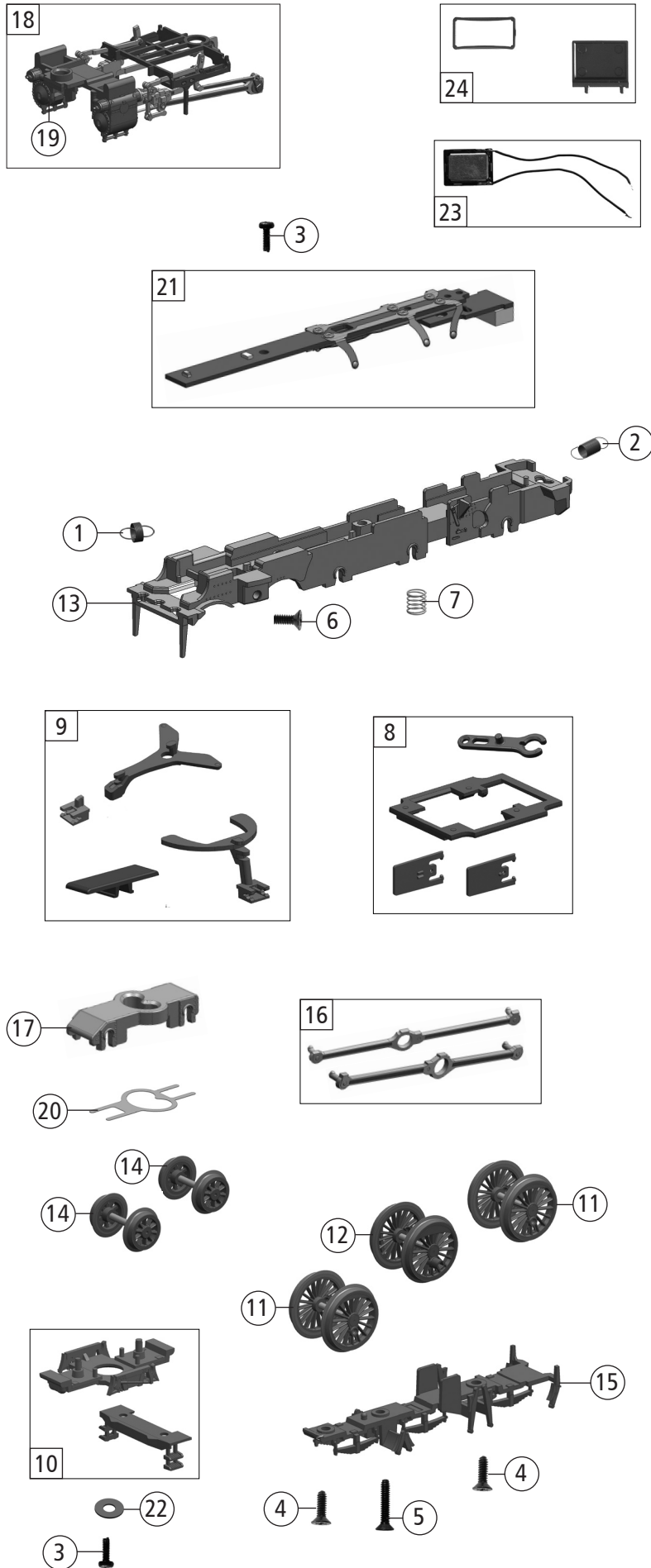
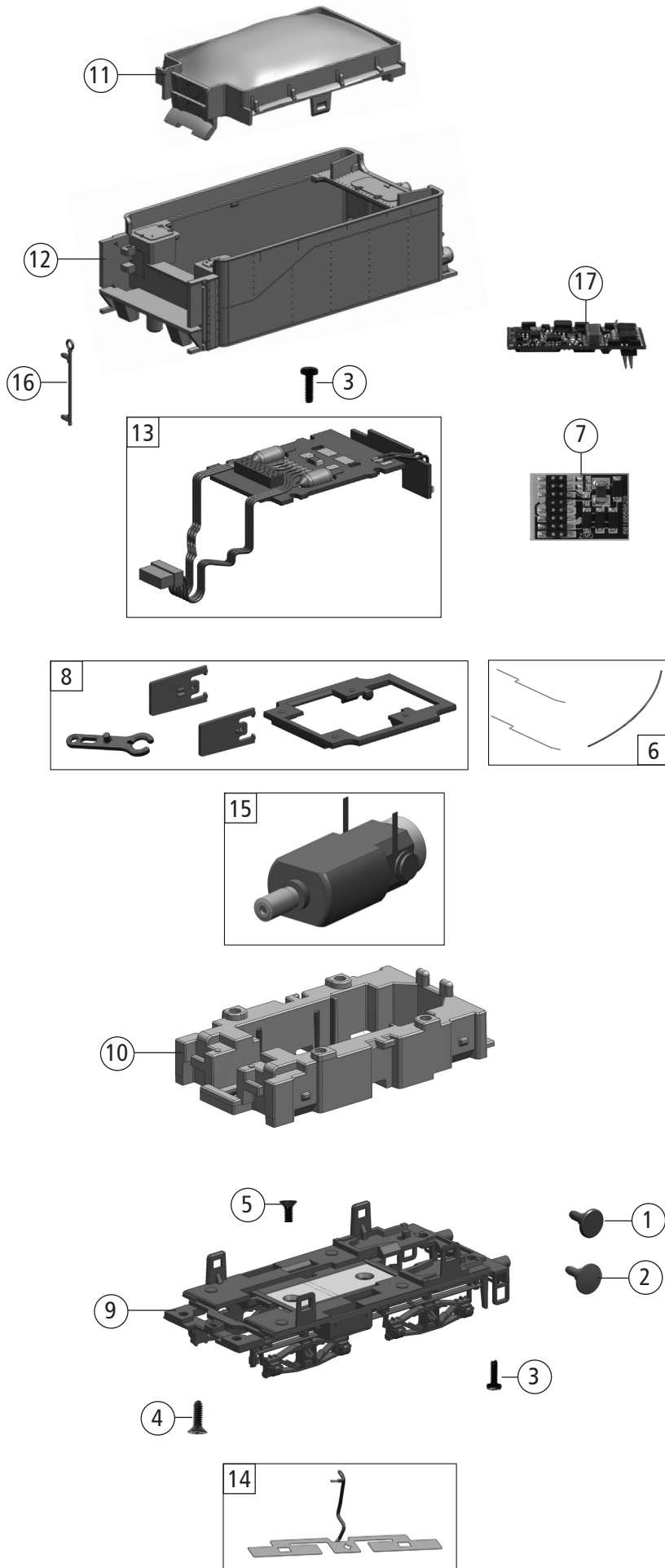


Pos. Nr. Pos.no.	Beschreibung Description	Art.-Nr. Art.no.	Preisgruppe Price bracket
1	Puffer rund flach - Metall bedruckt Buffer round flatr - metal printed	132826	6
2	Puffer rund gewölbt - Metall bedruckt Buffer round vaulted - metal printed	132827	6
3	GF-Schraube M2x6 GF-Screw M2x6	114828	3
4	Kesselboden Boiler bottom	132143	8
5	TS- Wagner Windleitbleche Part set wind guide plate	132832	10
6	Rauchkammerdeckel Smoke chamber lid	132833	8
7	Deichselführung lackiert Drawbar guide coated	132805	7
8	TS-Deckel, Lampen Part set lamps. covers	132149	11
9	TS- Rohrleitungen Part set lines	132152	8
10	TS- Handrad, Ventil, Griffe Part set hand wheel, valve...	132153	7
11	TS-Fenster, Lichtleiter, Linse Part set window, light transmission bar, lens	132156	8
12	Führerhaus bedruckt Drivers cab printed	132840	17
13	TS- Rohrleitungen, Auftritt Part set lines, ...	132831	7
14	Lokgewicht, Montagescheibe Loco weight, washer	132174	12
15	Umlauf lackiert Running board coated	132830	20
16	Kessel kpl. Betr.nr. Oki 1-359 Boiler ass. loco no. Oki 1-359	132799	30

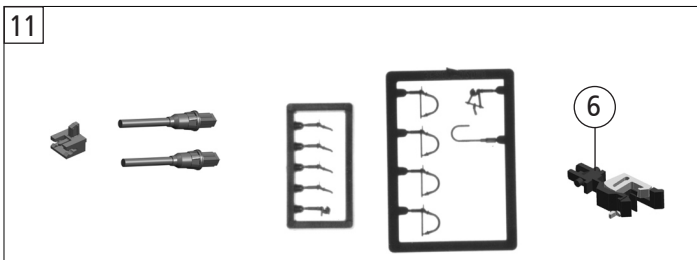
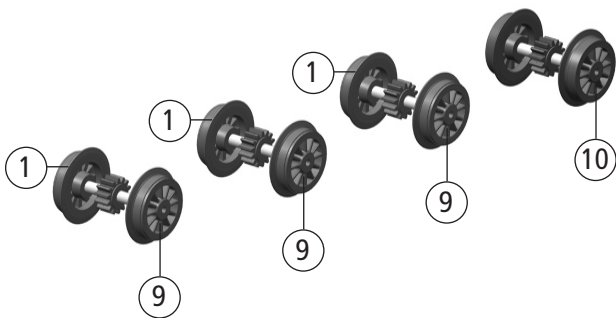
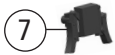
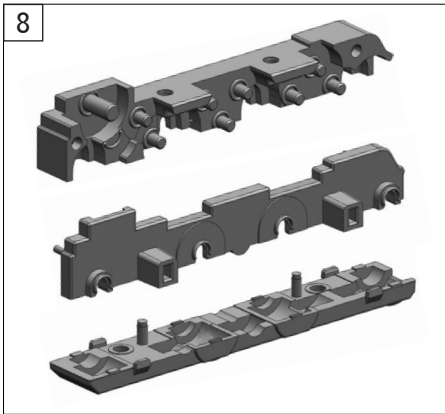
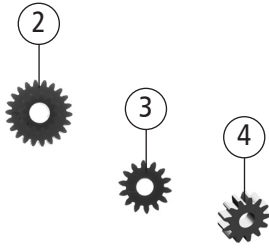
Änderungen in Konstruktion und Ausführung vorbehalten  
We reserve the right to change the construction and specification



Pos. Nr. Pos.no.	Beschreibung Description	Art.-Nr. Art.no.	Preisgruppe Price bracket
1	Zugfeder Spring	86249	3
2	Zugfeder Spring	109832	3
3	GF-Schraube M1,6x4 GF-Screw M1,6x4	114850	3
4	SK-Schraube M1,6x5 SK-Screw M1,6x5	115317	4
5	SK-Schraube M1,6x10 SK-Screw M1,6x10	116089	3
6	SK-Schraube M1,6x3 SK-Screw M1,6x3	125023	3
7	Federn 3Stk. Spring 3pieces	126616	9
8	TS- Lok Tenderkupplung Part set loco- tender coupler	132154	8
9	TS- Deichseln, Platten Part set drawbar, plates	132806	7
10	TS-Vorlaufgestellbod., Tender-Treppen Part set pilot frame bottom, tender steps	132824	7
11	Treibradsatz bedruckt Wheelset printed	132802	12
12	Treibradsatz bedruckt Wheelset printed	132803	12
13	Lokgrundrahmen Loco frame	132804	19
14	Vorlaufradsatz bedruckt Pilot wheelset printed	132834	10
15	Lokboden Loco bottom	132807	6
16	TS- Kuppelstangen Part set connecting rod	132808	11
17	Vorlaufgestell lackiert Pilot frame coated	132835	11
18	Steuerung kpl. Steering ass.	132800	24
19	Zylinderblock Cylinder block	132182	10
20	Vorlaufradsatzfeder Spring	132183	6
21	Kesselplatine Printed circuit ass.	132801	24
22	Beilagscheibe Washer	132185	3
<b>Sound</b>			
23	Lautsprecher Loud speaker	129524	16
24	TS-Lautsprechergehäuse u. Halterung Part set loudspeaker body, holder	132145	7



36057		PKP	Oki 1	=	
36058				=	🔊
Pos. Nr. Pos.no.	Beschreibung Description	Art.-Nr. Art.no.	Preisgruppe Price bracket		
1	Puffer rund flach - Metall bedruckt Buffer round flatr - metal printed	132826	6		
2	Puffer rund gewölbt - Metall bedruckt Buffer round vaulted - metal printed	132827	6		
3	GF-Schraube M1,6x4 GF-Screw M1,6x4	114850	3		
4	SK-Schraube M1,6x4 SK-Screw M1,6x4	115161	3		
5	SK-Schraube M1,6x3 SK-Screw M1,6x3	125023	3		
6	TS - Federn Part set spring	126631	10		
7	Brückenstecker 16 Plux Connector 16 Plux	129630	8		
8	TS- Lok Tenderkupplung Part set loco- tender coupler	132154	8		
9	Tenderrahmen lackiert Tender frame coated	132810	10		
10	Tendergrundrahmen lack. Tender main frame coated	132825	14		
11	Tender Oberteil lackiert Tender part coated	132837	12		
12	Tendergehäuse Tender body	132836	19		
13	Tenderplatine Printed circuit ass.for tender	132809	24		
14	Tenderradkontakt kpl. Wheel contact tender ass.	132188	8		
15	Motorbaugruppe Motor	132189	32		
16	Tendergriffstange Tender handrail	132838	4		
<b>Sound</b>					
17	Sounddecoder Sounddecoder	129300	39		



Pos. Nr. Pos.no.	Beschreibung Description	Art.-Nr. Art.no.	Preisgruppe Price bracket
36057	PKP Oki 1	=	
36058		=	
1	Haftring N-Spur 7,8 mm 10 Stk. Set w. traction tieres 10pieces	85617	10
2	Schneckenzahnrad Z=22/12 M=0,3 Worm gear Z=22/12 M=0,3	86482	4
3	Zahnrad Z=14 gerade M=0.3 rot Gear Z=14 red	86496	3
4	Zahnrad Z=13 - gelb Gear Z=13 yellow	86518	3
5	SK-Schraube M1,6x5 SK-Screw M1,6x5	115317	4
6	TT Profi Steckkupplung TT-Profi Coupler	130090	6
7	Bremsbacke Tender Brake shoe	132839	4
8	TS- Getriebe Part set gear	132177	16
9	Radsatz m.2Haftringen Wheelset w. 2 traction tieres	132828	12
10	Radsatz o. Haftringen Wheelset without traction tieres	132829	11
11	Zurüstbeutel Bag w. accessories	132798	12