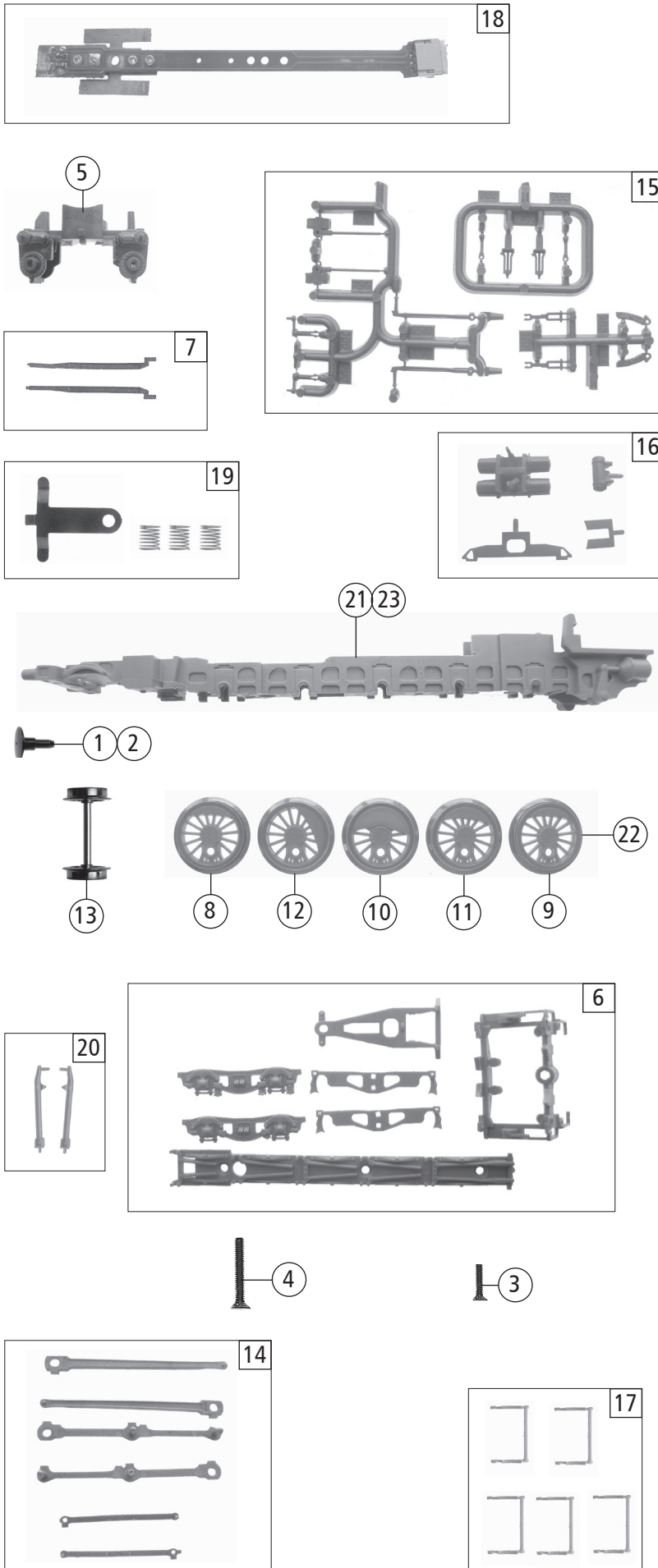
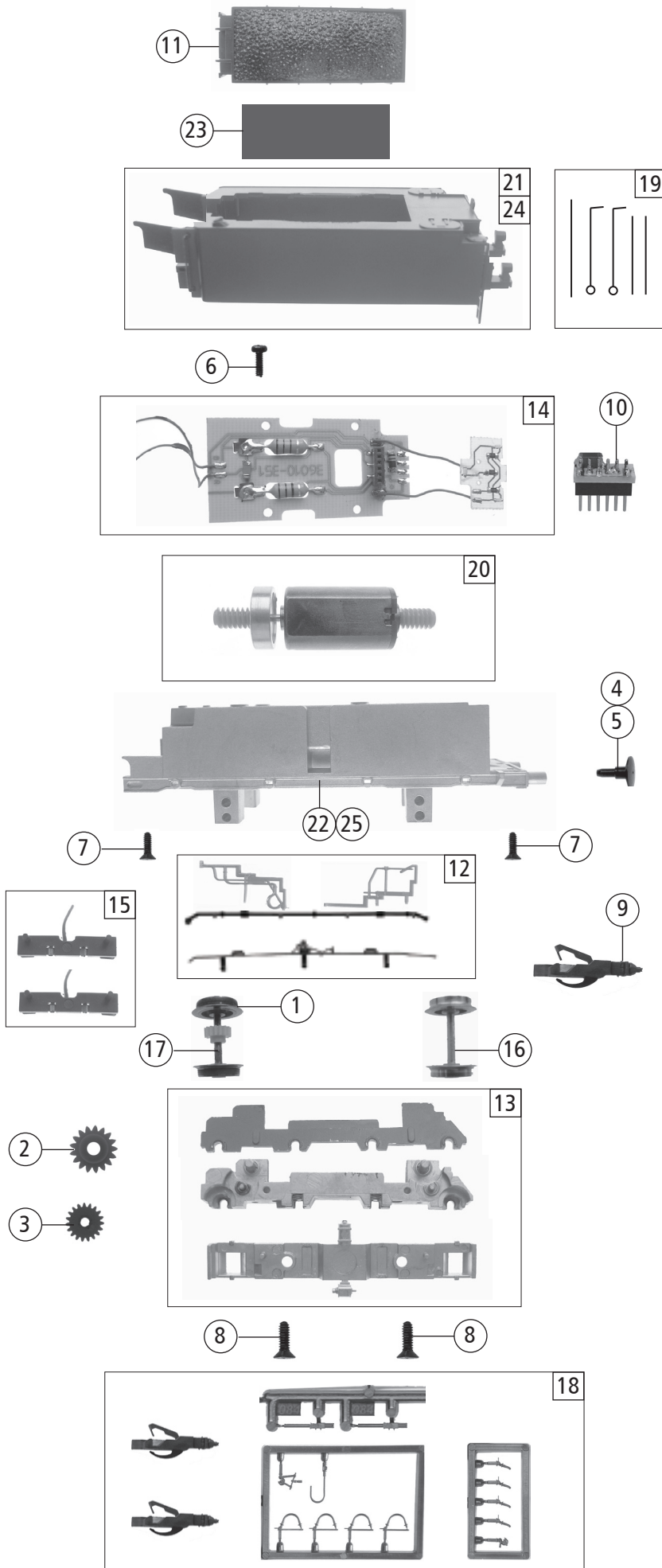


Pos. Nr. Pos.no.	Beschreibung Description	Art.-Nr. Art.no.	Preisgruppe Price bracket
1	Zugfeder Spring	86208	2
2	GF-Schraube M2x5 GF-Screw M2x5	114966	2
3	TS- Windleitbleche, Kesselbod. Part set boiler bottom	126577	20
4	TS-Tendertür, Stütze, FH-Rückwand Part set drivers cab rear panel, tender door	126580	8
5	TS -Kupplungsdeichseln+Stützen Part set	126583	25
6	TS - Fenster,Lichtleiter,Linse Part set window lens light transmission bar	126584	25
7	TS - Generator, Leitungen Part set lines, generator	126585	7
8	TS-Sandrohre, Ventile m.Handr. schwarz Part set sand lines, valve, handwheel black	126586	8
9	TS - Lampen, Pumpen, Steckt. Part set lamps pumps...	126593	17
10	TS- für Kessel + Tender Part set for boiler + tender	126596	15
11	TS - Lok + Tendergewichte Part set loco + tender weight	126606	20
12	TS - Drahtstangen chem.geschw. Part set rods	126629	15
13	Kessel kpl. Betr.nr. 44 2436-2 Boiler ass. loco no 44 2436-2	126839	70
14	Umlauf lackiert 44 2436-2 Running board coated 44 2436-2	126841	25
15	Führerhaus kpl. Betr.nr. 44 2436-2 Drivers cab ass. loco no 44 2436-2	126843	33
16	Loknummer kurz Betr.nr. 44 2436-2 Loco number short loco no 44 2436-2	126845	17
17	Kessel kpl. Betr.nr. 44 1151-8 Boiler ass. loco no 44 1151-8	126840	70
18	Umlauf lackiert 44 1151-8 Running board coated 44 1151-8	126842	25
19	Führerhaus kpl. Betr.nr. 44 1151-8 Drivers cab ass. loco no 44 1151-8	126844	33
20	Loknummer kurz Betr.nr.44 1151-8 Loco number short loco no 44 1151-8	126845	17

Änderungen in Konstruktion und Ausführung vorbehalten
We reserve the right to change the construction and specification



Pos. Nr. Pos.no.	Beschreibung Description	Art.-Nr. Art.no.	Preisgruppe Price bracket
1	Puffer flach Buffer, flat	107658	4
2	Puffer gewölbt Buffer, vaulted	107659	4
3	SK-Schraube M1,6x5 SK-Screw M1,6x5	115317	3
4	SK-Schraube M1,6x16/6 SK-Screw M1,6x16/6	123585	2
5	Zylinderblock Cylinder block	126578	15
6	TS-Vorlaufgestell, Lokboden, Steuerrahmen Part set, pilot frame, loco bottom, steering fr.	126581	25
7	Kreuzkopfführung links+rechts Krosshead guide left+right	126582	12
8	Kuppelradsatz kleines Gewicht o. Haftr. Wheelset small weight without traction tiers	126587	18
9	Kuppelradsatz kleines Gewicht m. Haftr. Wheelset small weight with traction tiers	126588	20
10	Treibradsatz grosses Gewicht Wheelset big weight	126589	18
11	Kuppelradsatz mittleres Gewicht Wheelset middle weight	126590	18
12	Radsatz mit mittleren versetztem Gewicht Wheelset With middle slanted weight	126591	20
13	Vorlaufradsatz Pilot wheelset	126592	14
14	TS-Kuppelstangen Part set coupling rods	126597	28
15	TS-Steuerung Parts set steering	126598	15
16	TS-Luftkessel, Stützenteile Part set for boiler chassis frame	126599	7
17	TS-Bremsbacke Part set brake shoe hold down	126600	9
18	Lokplatine kpl. Printed circuit assembly for loco	126607	55
19	TS-Federn für Vorlaufgest. und Tendergetriebe Part set springs f. forward frame+tender gear	126616	14
20	TS-Steuerungsträger Miramid Parts set steering joist Miramid	126831	12
21	Lokgrundrahmen 44 2436-2 Loco frame 44 2436-2	126832	30
22	Haftreifensatz 10Stk. 8,5-12mm Set w. traction tiers 10pieces 8,5-12mm	85610	17
23	Lokgrundrahmen 44 1151-8 Loco frame 44 1151-8	126833	30



Pos. Nr. Pos.no.	Beschreibung Description	Art.-Nr. Art.no.	Preisgruppe Price bracket
1	Hafringsatz 10Stk.7,8mm Set with traction ties 10pieces 7,8mm	85617	---
2	Schneckenzahnrad Z=22/12 Worm gear Z=22/12	86482	3
3	Zahnrad Z=19 Gear Z=19	86499	2
4	Puffer flach Buffer, flat	107658	4
5	Puffer gewölbt Buffer, vaulted	107659	4
6	GF-Schraube M1,6x4 mm GF-Screw M1,6x4 mm	114850	2
7	SK-Schraube M1,6x4 mm SK-Screw M1,6x4 mm	115161	2
8	SK-Schraube M2x8 mm SK-Screw M2x8 mm	120189	2
9	TT-Kupplung TT-Coupling	124371	19
10	Brückenbaugruppe Connector	126404	12
11	Tender Kohlenaufsatz Coal attachment	126579	12
12	TS-Tender-Führerhausleitungen Part set for tender and lines for drivers cab	126595	7
13	Getriebebesatz Tender gear assembly	126603	19
14	Tenderplatine kpl. Printed circuit assembly for tender	126620	50
15	Tenderkontakthalter kpl. Tender contact holder ass.	126621	10
16	Radsatz o. Hafring o. Zahnrad Wheelset without gear without traction ties	126623	16
17	Radsatz m. Hafring m. Zahnrad Wheelset with gear with traction ties	126624	20
18	Zurüstbeutel Bag with accessories	126630	15
19	TS - Tendergriffstangen+Federn Part set handle bar	126631	16
20	Motor Motor	126622	57
21	Tendergehäuse kpl. Betr.nr. 44 2436-2 Tender body ass loco no 44 2436-2	126834	25
22	Tendergrundrahmen 44 2436-2 Tender frame 44 2436-2	126836	20
23	Schaumstoff für Schalldämmung Foam for acoustic insulation	126838	3
24	Tendergehäuse kpl. Betr.nr. 44 1151-8 Tender body ass loco no 44 1151-8	126835	25
25	Tendergrundrahmen 44 1151-8 Tender frame 44 1151-8	126837	20