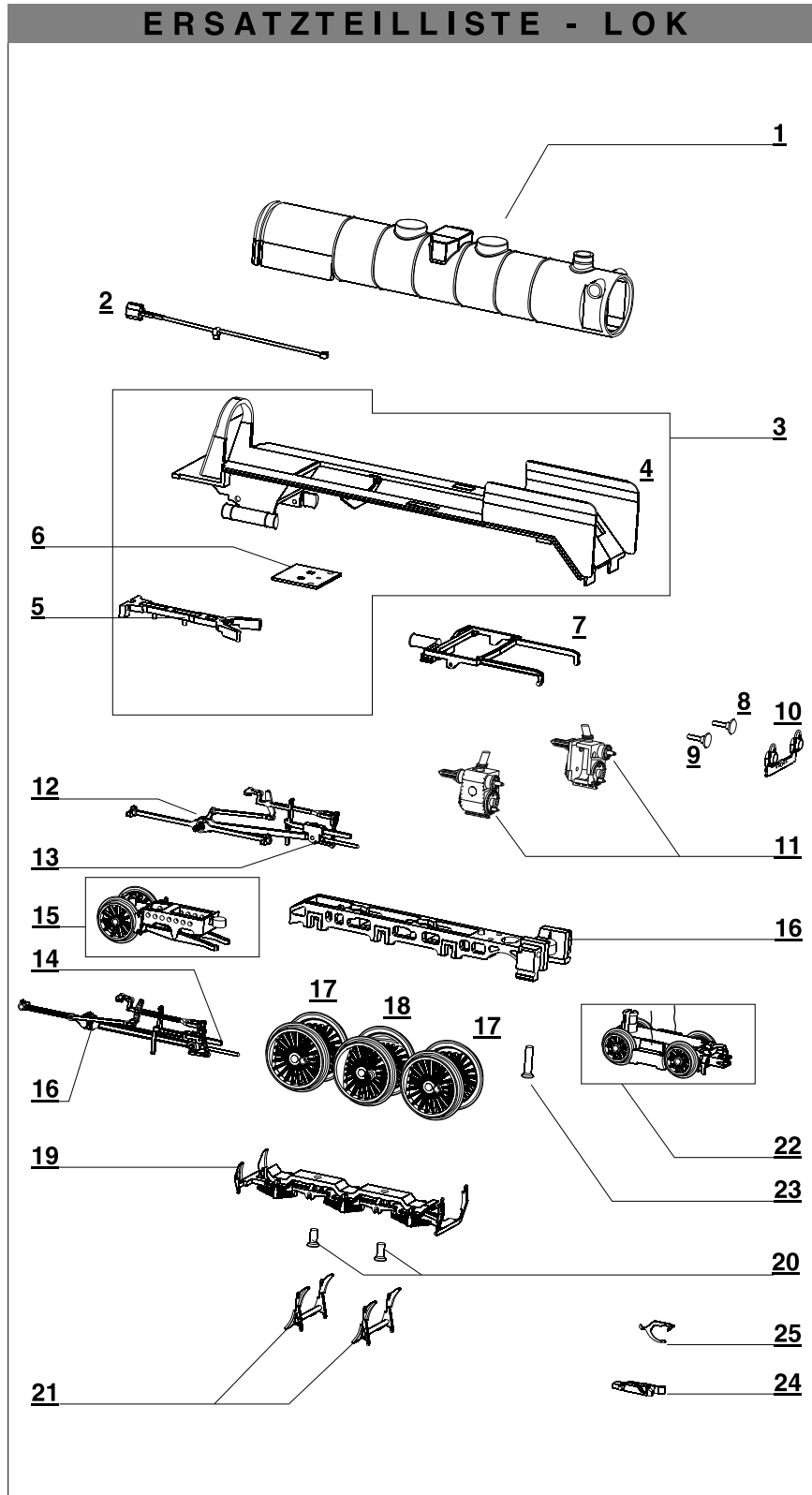


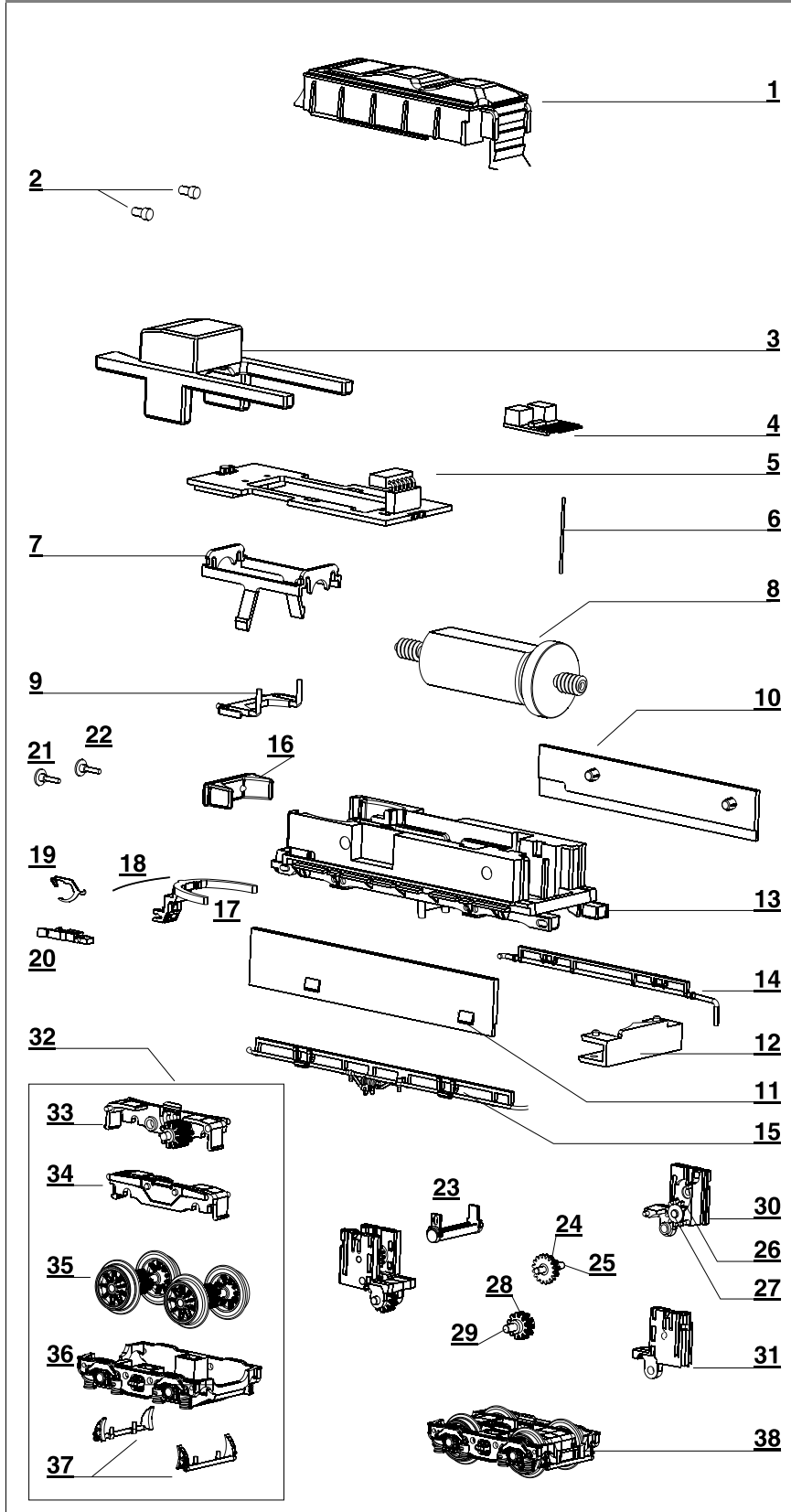
Art.-Nr.: 02132 - BR 01 118 „Historische Eisenbahn Frankfurt“, Ep. IV

ERSATZTEILLISTE - LOK



Lfd.Nr.	Bezeichnung	Art.-Nr.
1	Kessel, lack.	228870
2	Umsteuereinrichtung	317320
3	Umlauf, vollst.	202145
4	Kabel (Lok-Tender/m. St.)	391546
5	Kupplungsdeichsel	301801
6	Klemmplatte	301802
7	Steuerungsträger	301803
8	Pufferteller (flach), dek.	206656
9	Pufferteller (ballig), dek.	206659
10	Leiterpl. (L), mont. sw BR 01	202135
11	Zylinderpaar mit Schieberdeckel	222950
12	Steuerung am Spritzling (o. Kreuzkopf)	229945
13	Kreuzkopf links	200085
14	Kreuzkopf rechts	200084
15	Nachläufer, vollst.	202141
16	Hauptrahmen, lack.	206489
17	Kuppelradsatz	202132
18	Treibradsatz	202133
19	Bodenverkleidung	301792
20	Senkschraube PT 1,8 x 4	393220
21	Scherenbremse	301793
22	Vorläufer, vollst.	202139
23	Senkschraube PT 1,8 x 8	393210
24	Kupplungskopf	300672
25	Kupplungshaken	330049

ERSATZTEILLISTE - TENDER



Lfd. Nr.	Bezeichnung	Art.-Nr.
1	Aufsatz, lack. sw 2'2'T34	206548
2	Lichteinsatz (unten), dek.	205172
3	Gewicht	351210
4	Entstörleiterplatte	396130
5	Leiterplatte Tender	396349
6	Kontaktstift Dm 0,4 x 14,5 mm	390541
7	Motorklammer	301125
8	Motor, vollst.	201773
9	Lichtprisma	301147
10	Füllstück links	301165
11	Füllstück rechts	301166
12	Kuppelkasten	301809
13	Fahrgestell, lack.	206175
14	Rohrleitung links	301137
15	Rohrleitung rechts	301138
16	Gewicht	351190
17	Kupplungsdeichsel (kurz)	301155
18	Feder Dm 0,15 x 18,6 mm	380981
19	Kupplungskopf	300672
20	Kupplungshaken	330049
21	Pufferteller (flach), dek.	206656
22	Pufferteller (ballig), dek.	206659
23	Luftbehälter	301139
24	Zahnrad z17/z9	301927
25	Achse Dm 1,2 x 8,0 mm	341321
26	Zahnrad z11	341870
27	Achse Dm 1,5 x 3,7 mm	340710
28	Zahnrad z11	323530
29	Achse Dm 1,5 x 7,9 mm	341330
30	Getriebegehäuse A	301928
31	Getriebegehäuse B	301929
32	Drehgestell H, mont. (mit Haftreifen)	202214
33	Zahnrad z10	323540
34	Getriebegehäuse (D), mont.	201868
35	Treibbradsatz mit Haftreifen	201867
36	Drehgestellblende (Rollen)	301154
37	Bremsbacken	301142
38	Drehgestell V, mont. (ohne Haftreifen)	202215
o. Abb. Treibradsatz		201865
o. Abb. Haftreifen		227470
o. Abb. Zurüstteile		202721

Achtung!

Die Lok-Betriebsnummern der Artikel wechseln unter Umständen bei Neuproduktion. Ersatzteile zu den Art.-Nr. tragen die jeweils in der Produktion befindlichen Betriebsnummern. Ersatzteile mit älteren Betriebsnummern nur solange Vorrat reicht.

TILLIG Modellbahnen GmbH & Co. KG
 Promenade 1, 01855 Sebnitz
 Tel.: +49 (0)35971 903-0, www.tillig.com