



TILLIG

DAS VORBILD

Die Dampflokomotiven der BR 01 sind als Schnellzuglokomotiven von 1926 bis 1938 für die Deutsche Reichsbahngesellschaft gebaut worden. Die Firmen Henschel, Krupp, Schwarzkopff, Borsig, AEG und Hohenzollern waren am Bau beteiligt. Schnellzüge von 500 t Zuglast konnten in der Ebene mit 120 km/h befördert werden. Mit einer Gesamtmasse von 187 t war der Einsatz auf Hauptstrecken beschränkt. Auch nach 1945 war diese Lokbaureihe bei beiden deutschen Bahnverwaltungen im Schnellzugdienst unverzichtbar. Ihre Einsatzzeit währte bis Mitte der siebziger Jahre. Danach folgten bei der DR auch Einsätze im untergeordneten Dienst. Die lange Einsatzzeit erforderten auch einige Veränderungen und Modernisierungen bei den Maschinen. Diese wirkten sich auch auf das äußere Erscheinungsbild der Loks aus. Grundlegendste Veränderungen erhielten 35 Loks bei der DR, die zur BR 01.5 rekonstruiert wurden. Das war mehr als die Hälfte des nach dem Krieg übernommenen Lokbestandes. Während bei der DR die nicht rekonstruierten Maschinen auch äußerlich fast unverändert blieben, stellt die rekonstruierte Variante mit ihrer durchgehenden Domverkleidung, der neuen Umlaufgestaltung und den besonders zugeschnittenen Windleitblechen eine imposante und elegante Erscheinung dar. Bei der DB wurde durch Neubekesselung, der für die DB typischen Änderung des Umlaufes und der Verlegung der Pumpen nahe Umlaufmitte der optische Eindruck der Loks nicht verbessert.

DAS MODELL

Das Modell ist eine maßstäbliche Nachbildung der Bauserie mit vergrößerten und abgebremsten Vorlaufträgern mit vorbildentsprechender Farbgebung und Beschriftung. Der Antrieb mit einem 5-poligen, schrägenuteten Motor befindet sich im Tender und erfolgt auf alle Radsätze. Zwei der Radsätze sind mit Haftreifen belegt. Die Stromabnahme erfolgt von den Radsätzen im Vorlaufdrehgestell und über alle Radsätze des Tenders. Das Modell ist mit einer entsprechend der Fahrtrichtung wechselnden Stirnbeleuchtung ausgestattet. Am Tender und zwischen Lok und Tender ist das Modell mit einer Kurzkupplung versehen. Am Vorlaufdrehgestell kann eine Kupplung eingesteckt werden. An dieser Stelle gibt es aber keine Kurzkupplungskinetik. Die Kupplungsaufnahmen sind entsprechend NEM 358 gestaltet. Zur Ausrüstung mit einem Decoder für Digitalbetrieb befindet sich eine Schnittstelle S nach NEM 651 im Tender. Das Modell ist ausreichend gefettet. Ein Nachfetten oder Nachölen mit säure- und harzfreiem Öl oder Fett (Art.-Nr. 08973) ist erst nach ca. 100 Betriebsstunden erforderlich. Zur Sicherung der Stromabnahme sind die Radschleifer von Verunreinigungen zu befreien. Dazu eignet sich das Reinigungsdestillat (Art.-Nr. 08977). Die Schleifer am Vorlaufdrehgestell dürfen nicht zu fest an die Radsätze drücken, da die Radsätze sich sonst nicht drehen können. Zur Wartung der Antriebsdrehgestelle des Tenders können diese nach unten abgezogen werden. Auch das Vorlaufgestell ist von unten in das Fahrwerk eingerastet. Vorsicht bei der Wiedermontage mit den Kabeln! Durch Abziehen der Rauchkammertür werden diese für eine leichtere Montage im Kesselinneren zugänglich. Das Oberteil des Tenders ist von oben auf das Fahrwerk mit je zwei seitlichen Rastungen aufgesteckt. Durch Spreizen des Oberteils nach außen werden diese gelöst.

⚠ Achtung: Da weiße LED's eine höhere Flußspannung haben als gelbe, ergibt sich auch eine höhere Verlustleistung, die sich in einer stärkeren Erwärmung auswirkt. Da im Tender die LED direkt unter dem Wasserkastendeckel liegt, kann es bei Betriebsspannungen über 14 V am Gleis zu Verformungen des Tenders kommen. Entweder ist die Gleisspannung entsprechend einzustellen, oder wo das nicht geht (compact, Roco Maus II), die Beleuchtung zu dimmen. Dazu sollte bei abgenommenem Tenderoberteil mit dem Finger die Temperatur der LED nach ca. 3 minütiger Leuchtdauer erastet werden.

Die nachfolgenden Einstellungsempfehlungen für die häufig verwendeten Decoder können nur Richtwerte sein, da die Einstellung von der konkreten Gleisspannung abhängt. Bei Soundeinbau mit ESU LokSound micro ist zur Vermeidung von Schäden der Wert 2 in die CV 113 und 114 zu schreiben; beim Lenz Gold mini ist CV 55 und 56 mit 90 zu belegen; beim Kühn N 025 ist zunächst in CV 49 und 50 eine 16 zum einschalten der Dimmfunktion und in CV 55 danach der Wert 6 als Dimmwert zu schreiben.

⚠ Vorsicht: Lok und Tender können erst getrennt werden, wenn die Verbindungsleitungen zwischen beiden am Tender abgelötet sind. Die Einzelteile des Tenders, insbesondere die Kupplungsdeichsel zwischen Lok und Tender, können nach der Demontage nicht mehr in der richtigen Lage sein. Bei der Montage des Tenders ist auf eine korrekte Lage aller Teile zu achten, um die Funktion zu gewährleisten. Vor einer Demontage der Lok wird dringend abgeraten!

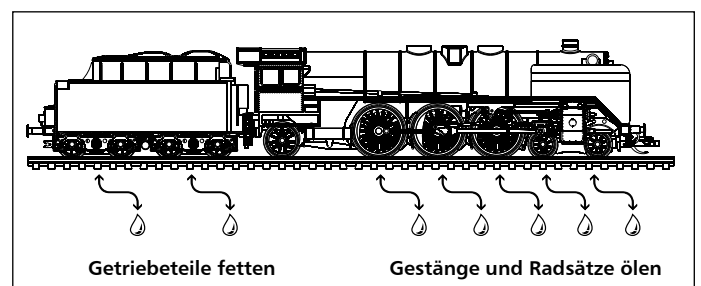
DIGITALISIERUNG

Das Modell verfügt über eine Digitalschnittstelle nach NEM 651. Damit lässt sich die Digitalisierung mit steckbaren Decodern leicht ausführen. Wir empfehlen einen Decoder von Uhlenbrock (Art.-Nr. 66021). Die Erreichbarkeit der Schnittstelle ist bei beiden Tenders, mit denen das Lokmodell ausgestattet sein kann, unterschiedlich. Beim Tender 2'2'T32 (Tenderoberteil mit Nieten am Wasserkasten) muss das ganze Tenderoberteil, wie im vorigen Abschnitt beschrieben, abgenommen werden. Beim Tender der Bauart 2'2'T34 (glatter Wasserkasten) wird die Schnittstelle erreichbar, indem der Kohlenaufsatz vom Wasserkasten abgenommen wird. Dazu wird der Kohlekasten seitlich zusammengedrückt, so dass die Rastnasen an den Seitenwänden sich aus dem Wasserkasten lösen.

⚠ Bitte prüfen Sie vor Inbetriebnahme der Lok die Spannung an Ihrer Digitalzentrale. Für den Betrieb von Fahrzeugen der Spurweiten TT, H0, H0e und H0m wird eine Digitalspannung von max. 14 Volt empfohlen. Höhere Spannungen führen zu einem höheren Verschleiß der Motoren. Decoderdefekte (durch Überlast), die durch diese Ursache entstehen, fallen nicht unter die Gewährleistung.

WARTUNG

Das Modell ist ab Werk ausreichend gefettet. Ein Nachfetten ist erst nach ca. 100 Betriebsstunden erforderlich. Dabei sind alle beweglichen Teile der Steuerung und die Lokradsätze mit einem Tropfen säure- und harzfreiem Öl zu versehen. Die Zahnräder des Antriebes sind mit technischer Vaseline zu fetten. Bei Verwendung von zu viel Fett und Öl besteht infolge Verschmutzung die Gefahr von Betriebsstörungen.

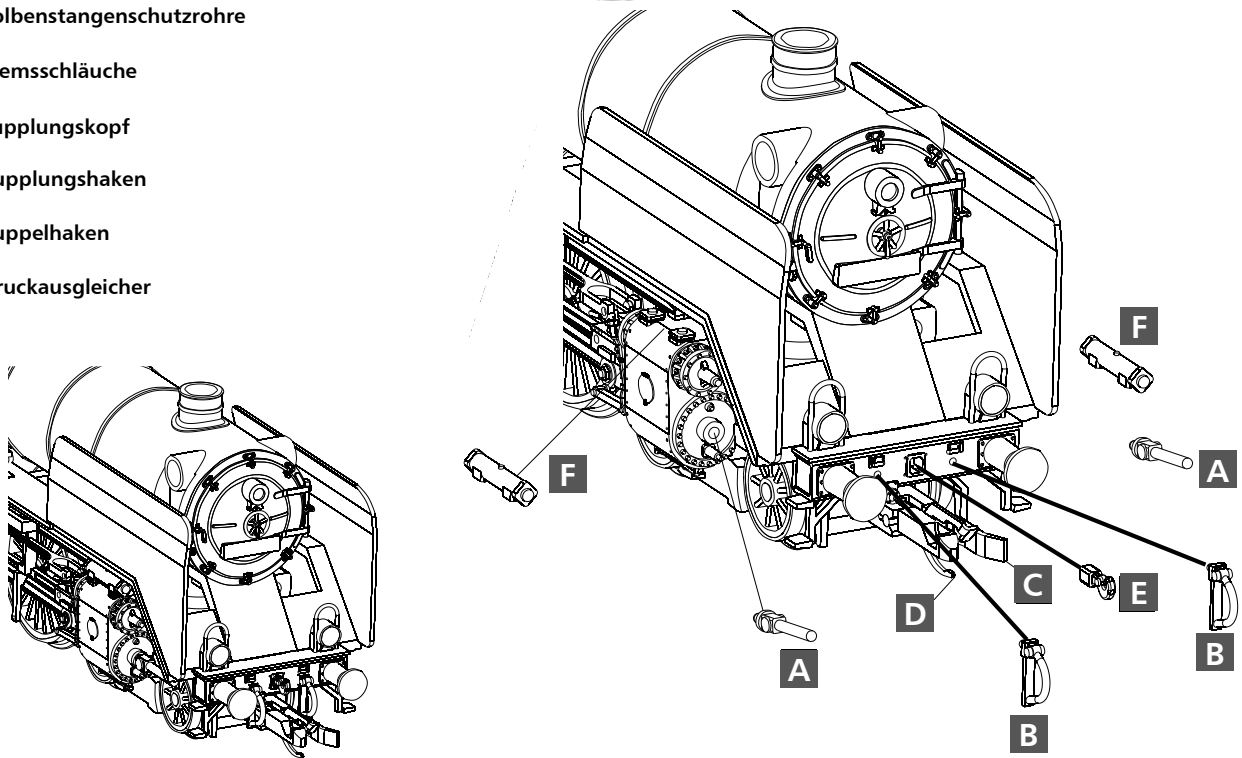


ZURÜSTTEILE

Zur Vervollständigung der Detaillierung liegen dem Modell Zurüstteile bei. Abhängig vom Einsatz des Modells und der verwendeten Radien können diese entsprechend der Abbildung montiert werden. Es empfiehlt sich, die Teile mit etwas Sekundenkleber zu fixieren.

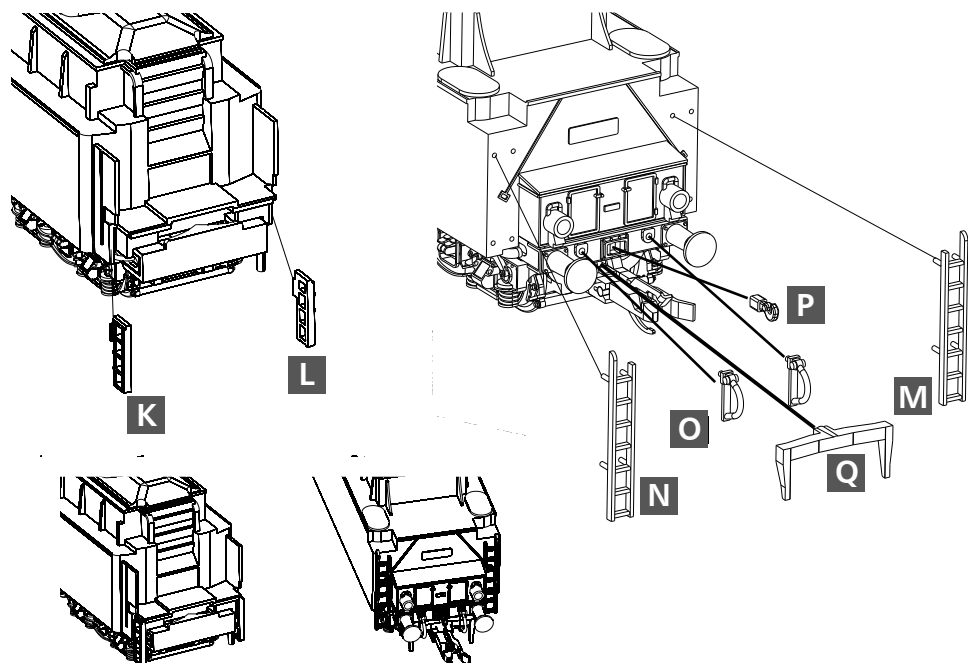
ZURÜSTTEILE LOK (Art.-Nr. 521725)

- A** Kolbenstangenschutzrohre
- B** Bremsschläuche
- C** Kupplungskopf
- D** Kupplungshaken
- E** Kuppelhaken
- F** Druckausgleicher

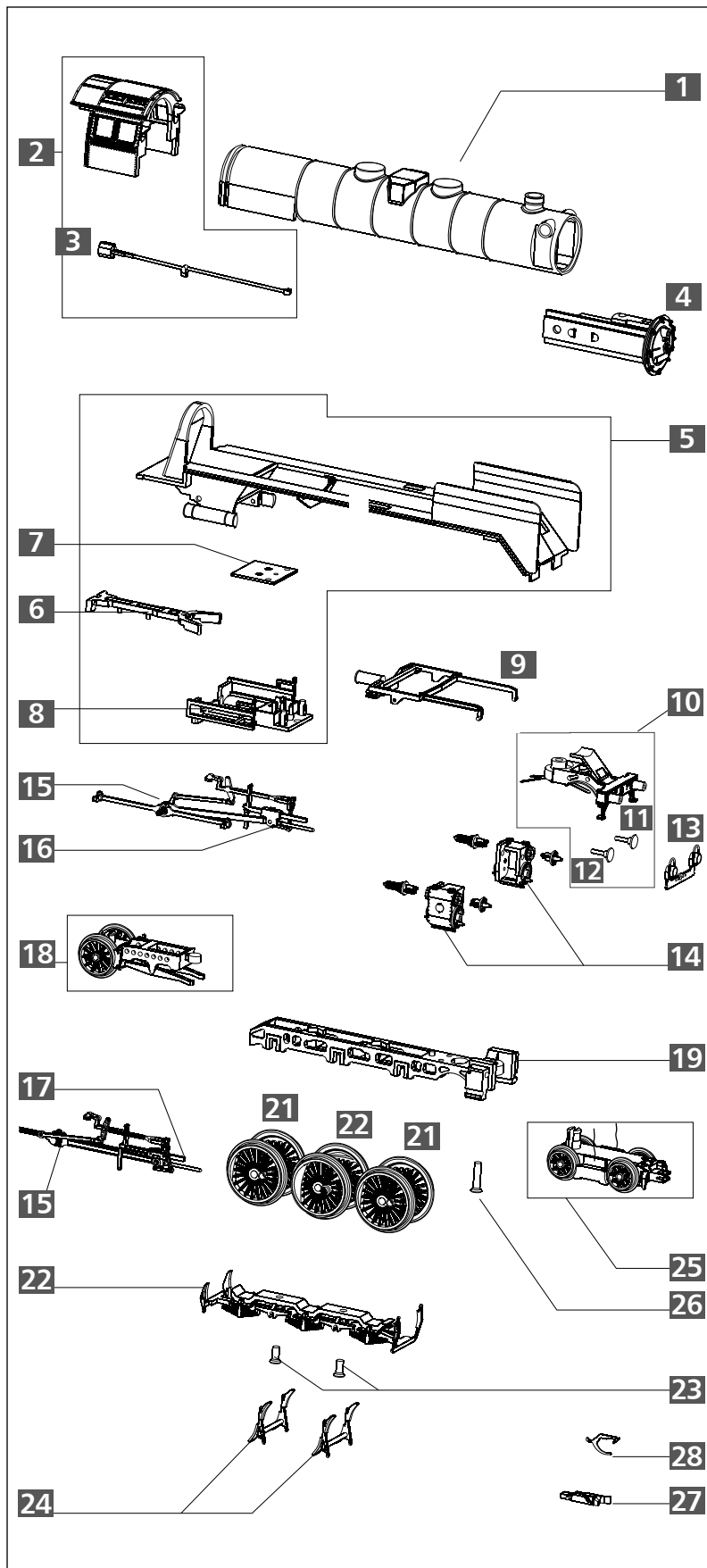


ZURÜSTTEILE TENDER

- K** Leiter (kurz) rechts
- L** Leiter (kurz) links
- M** Leiter (lang) rechts
- N** Leiter (lang) links
- O** Bremsschlauch
- P** Kuppelhaken
- Q** Bahnräumer



ERSATZTEILLISTE LOK



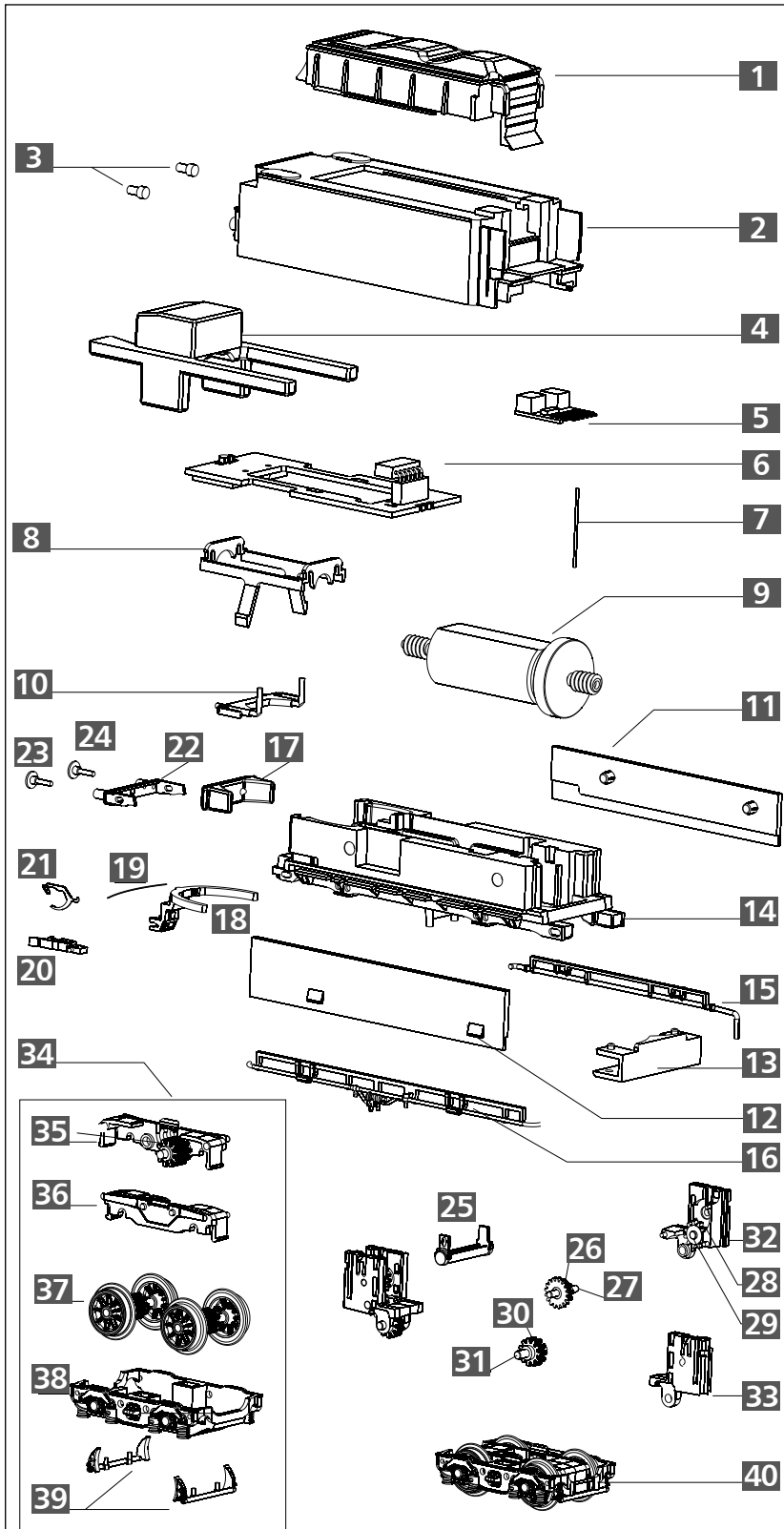
Lfd. Nr.	Bezeichnung	Art.-Nr.
1	Kessel, lack.	205769
2	Führerhaus, vollst.	521721
3	Umsteuereinrichtung	317320
4	Rauchkammertür, vollst.	521723
5	Umlauf, vollst.	521724
6	Kupplungsdeichsel	305605
7	Klemmplatte	305606
8	Deichselstock, dek.	542457
9	Steuerungsträger	305602
10	Pufferbohle, vollst.	204351
11	Pufferteller, flach	316830
12	Pufferteller, ballig	316840
13	Leiterpl.(L), mont.	203352
14	Zylinderpaar mit Schieberdeckel	204354
15	Steuerung am Spritzling (o. Kreuzkopf)	229945
16	Kreuzkopf links	200085
17	Kreuzkopf rechts	200084
18	Nachläufer, vollst.	204339
19	Hauptrahmen, lack.	208195
20	Kuppelradsatz	204342
21	Treibradsatz	204343
22	Bodenverkleidung	300526
23	Senkschraube PT 1,8 x 4	393220
24	Scherenbremse	300524
25	Vorläufer, vollst.	204338
26	Senkschraube PT 1,8 x 8	393210
27	Kupplungskopf	300672
28	Kupplungshaken	330049
o.Abb	Kabel (Lok-Tender/m.St.)	391546



ACHTUNG!

Die Lok-Betriebsnummern der Artikel wechseln unter Umständen bei Neuproduktion. Ersatzteile zu den Art.-Nr. tragen die jeweils in der Produktion befindlichen Betriebsnummern. Ersatzteile mit älteren Betriebsnummern nur solange Vorrat reicht.

ERSATZTEILLISTE TENDER



Lfd. Nr.	Bezeichnung	Art.-Nr.
1	Aufsatz, lack. sw 2'2'T32	205789
2	Tenderoberteil, dek.	542458
3	Lichteinsatz (unten), dek.	205172
4	Gewicht	351200
5	Entstörleiterplatte	396130
6	Leiterplatte Tender	396349
7	Kontaktstift Dm 0,4 x 14,5 mm	390541
8	Motorklammer	301125
9	Motor, vollst.	201773
10	Lichtprisma	301147
11	Füllstück links	301165
12	Füllstück rechts	301166
13	Kuppelkasten	305828
14	Fahrgestell, lack.	208031
15	Rohrleitung links	305248
16	Rohrleitung rechts	305249
17	Gewicht	351190
18	Kupplungsdeichsel (kurz)	305598
19	Feder Dm 0,15 x 18,6 mm	380981
20	Kupplungskopf	300672
21	Kupplungshaken	330049
22	Pufferbohle (kurz)	305597
23	Pufferteller, flach	316830
24	Pufferteller, ballig	316840
25	Luftbehälter	305247
26	Zahnrad z17/z9	301927
27	Achse Dm 1,2 x 8,0 mm	341321
28	Zahnrad z11	303421
29	Achse Dm 1,5 x 3,7 mm	340710
30	Zahnrad z11	323530
31	Achse Dm 1,5 x 7,9 mm	341330
32	Getriebegehäuse A	301928
33	Getriebegehäuse B	301929
34	Drehgestell H, mont. (mit Haftreifen)	204336
35	Zahnrad z10	323540
36	Getriebegehäuse (D), mont.	201868
37	Treibradsatz mit Haftreifen	204136
38	Drehgestellblende	305599
39	Bremsbacken	305608
40	Drehgestell V, mont. (ohne Haftreifen)	204337
o. Abb.	Treibradsatz	204142
o. Abb.	Haftreifen	227605

TILLIG Modellbahnen GmbH

Promenade 1, 01855 Sebnitz
 Tel.: +49 (0)35971 / 903-45
 Fax: +49 (0)35971 / 903-19
 Service-Hotline: unsere aktuellen Hotline-Zeiten
 finden Sie unter: www.tillig.com

Technische Änderungen vorbehalten!
 Bei Reklamationen wenden Sie sich bitte an Ihren Fachhändler.

CE

Nicht geeignet für Kinder unter 14 Jahren wegen abnehmbarer und verschluckbarer Kleinteile und Verletzungsgefahr durch funktionsbedingte scharfe Ecken und Kanten.

0-14

Dieses Produkt darf am Ende seiner Nutzungsdauer nicht über den normalen Hausmüll entsorgt werden, sondern muss an einem Sammelpunkt für das Recycling von elektrischen und elektronischen Geräten abgegeben werden.
 Bitte fragen Sie bei Ihrem Händler oder der Gemeindeverwaltung nach der zuständigen Entsorgungsstelle.

ACHTUNG!
 Die Lok-Betriebsnummern der Artikel wechseln unter Umständen bei Neuproduktion. Ersatzteile zu den Art.-Nr. tragen die jeweils in der Produktion befindlichen Betriebsnummern. Ersatzteile mit älteren Betriebsnummern nur solange Vorrat reicht.