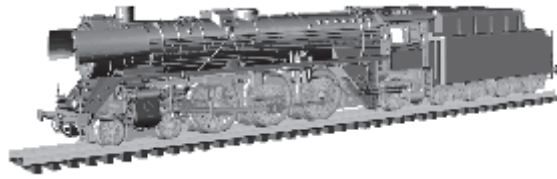


Art.-Nr.: 02145 - BR 03 der DR, Ep. III

Art.-Nr.: 02146 - BR 03 2237 der DR, Ep. IV



DAS VORBILD

Die BR 03 ist als Schnellzuglokomotive für Strecken mit 18 t zulässiger Achslast von der DRG Anfang der 30er Jahre beschafft worden. Von den 298 beschafften Loks verblieben 78 Exemplare nach dem Krieg bei der DR.

Da die Reichsbahn die BR 03 in Plänen der BR 01 einsetzte, gab es stets Probleme mit dem ständig an der Leistungsgrenze belasteten Kessel. Als 1959 die Rekonstruktion von Schnellzugloks bei der DR diskutiert wurde, war auch die BR 03 dafür vorgesehen. Jedoch wurde sie dann von einer Rekonstruktion zugunsten der BR 01 zurückgestellt. Erst als 1968 eine strategische Dampflokomotive gebildet werden sollte und gleichzeitig wegen fortschreitender Elektrifizierung viele BR 22 [rekonstruierte BR 39 (ex P 10)] mit höchstens 10 Jahre alten Kesseln abgestellt wurden, konnte versuchsweise auf 2 Loks der BR 03 der Kessel der BR 22 (Reko-Kessel 39 E) gesetzt werden. Da dies ohne größere Probleme vonstatten ging und dank der größeren Leistungsfähigkeit des Kessels (2 t Dampf pro Stunde mehr als der Ursprungskessel) die BR 03 die Leistung der Altbau-01 erreichte, wurde die Rekonstruktion der BR 03 begonnen. Die von 1969 bis 1975 dauernde Rekonstruktion umfasste insgesamt 52 Maschinen.

Die Loks waren vorwiegend in den nördlichen Gebieten der DR beheimatet. Die Loks enttäuschten den Betriebsdienst nicht. Dennoch machte die rasche Verdieselung mit der BR 118 und 132 sie schnell entbehrlich. So begann bereits 1976 die Abstellung von Loks der BR 03 - Reko. Der Planeinsatz dieser Baureihe endete 1980. Die Lok 03 2295 des Bayrischen Eisenbahn-Museums Nördlingen ist derzeit die einzige betriebsfähige Lok dieser Baureihe.

DAS MODELL

Das Modell ist eine maßstäbliche Nachbildung der Bauserie mit vergrößerten und abgebremsten Vorlaufträgern mit vorbildentsprechender Farbgebung und Beschriftung. Der Antrieb mit einem 5-poligen, schräggenuteten Motor befindet sich im Tender und erfolgt auf alle Radsätze. Zwei der Radsätze sind mit Haftreifen belegt. Die Stromabnahme erfolgt von den Radsätzen im Vorlaufdrehgestell und über alle Radsätze des Tenders. Das Modell ist mit einer entsprechend der Fahrtrichtung wechselnden Stirnbeleuchtung ausgestattet. Am Tender und zwischen Lok und Tender ist das Modell mit einer Kurzkupplung versehen. Am Vorlaufdrehgestell kann eine Kupplung eingesteckt werden. An dieser Stelle gibt es aber keine Kurzkupplungskinematik. Die Kupplungsaufnahmen sind entsprechend NEM 358 gestaltet. Zur Ausrüstung mit einem Decoder für Digitalbetrieb befindet sich eine Schnittstelle S nach NEM 651 im Tender. Das Modell ist ausreichend gefettet. Ein Nachfetten oder Nachölen mit säure- und harzfreien Öl oder Fett (Art.-Nr. 08973) ist erst nach ca. 100 Betriebsstunden erforderlich. Zur Sicherung der Stromaufnahme sind die Radschleifer von Verunreinigungen zu befreien. Dazu eignet sich das Reinigungsdestillat (Art.-Nr. 08977). Die Schleifer am Vorlaufdrehgestell dürfen nicht zu fest an die Radsätze drücken, da die Radsätze sich sonst nicht drehen können. Zur Wartung der Antriebsdrehgestelle des Tenders können diese nach unten abgezogen werden. Auch das Vorlaufgestell ist von unten in das Fahrwerk eingerastet. Vorsicht bei der Wiedermontage mit den Kabeln! Durch Abziehen der Rauchkammertür werden diese für eine leichtere Montage im Kesselinneren zugänglich. Das Oberteil des Tenders ist von oben auf das Fahrwerk mit je zwei seitlichen Rastungen aufgesteckt. Durch Spreizen des Oberteils nach außen werden diese gelöst.

⚠ **Achtung:** Da weiße LED's eine höhere Flussspannung haben als gelbe, ergibt sich auch eine höhere Verlustleistung, die sich in einer stärkeren Erwärmung auswirkt. Da im Tender die LED direkt unter dem Wasserkastendeckel liegt, kann es bei Betriebsspannungen über 14 V am Gleis zu Verformungen des Tenders kommen. Entweder ist die Gleisspannung entsprechend einzustellen, oder wo das nicht geht (compact, Roco Maus II), die Beleuchtung zu dimmen. Dazu sollte bei abgenommenem Tenderoberteil mit dem Finger die Temperatur der LED nach ca. 3 minütiger Leuchtdauer ertastet werden. Die nachfolgenden Einstellungsempfehlungen für die häufig verwendeten Decoder können nur Richtwerte sein, da die Einstellung von der konkreten Gleisspannung abhängt. Bei Soundeinbau mit ESU LokSound micro ist zur Vermeidung von Schäden der Wert 2 in die CV 113 und 114 zu schreiben; beim Lenz Gold mini ist CV 55 und 56 mit 90 zu belegen; beim Kühn N 025 ist zunächst in CV 49 und 50 eine 16 zum einschalten der Dimmfunktion und in CV 55 danach der Wert 6 als Dimmwert zu schreiben.

⚠ **Vorsicht:** Lok und Tender können erst getrennt werden, wenn die Verbindungsleitungen zwischen beiden am Tender abgelötet sind. Die Einzelteile des Tenders, insbesondere die Kupplungsdeichsel zwischen Lok und Tender, können nach der Demontage nicht mehr in der richtigen Lage sein. Bei der Montage des Tenders ist auf eine korrekte Lage aller Teile zu achten, um die Funktion zu gewährleisten. Vor einer Demontage der Lok wird dringend abgeraten!

⚠ **Vorsicht:** Durch die Verschärfung der EMV Verträglichkeitsprüfung 2008 (gemeinhin als Funkentstörung bezeichnet) sind wir gezwungen worden, die Entstörbauelemente für unsere Triebfahrzeuge anzupassen. Das heißt, die Kapazität des Entstörkondensators am Motor ist verdoppelt worden. Das hat zur Folge, dass bei einer hochfrequenten Ansteuerung des Motors ein höherer Strom durch diesen Kondensator fließt. Eine solche hochfrequente Ansteuerung erfolgt im Digitalbetrieb ohne eingebauten Decoder (Fahren auf Adresse "0"). Es ist möglich, dass der Strom so hoch wird, dass die Zentrale dies als Motorkurzschluss wertet und gänzlich abschaltet. Zumindest erfolgt aber eine Überlastung der Entstörbauelemente, was mit einer so starken Erwärmung einher geht, dass sich die angrenzenden Plasteteile der Lokomotiven verformen können. Aus diesem Grund ist der Betrieb dieser Modelle mit verstärkter Entstörung im Digitalbetrieb ohne Decoder nicht möglich.

DIGITALISIERUNG

Das Modell verfügt über eine Digitalschnittstelle nach NEM 651. Damit lässt sich die Digitalisierung mit steckbaren Decodern leicht ausführen. Wir empfehlen einen Decoder Gold mini (Art.-Nr. 66013). Die Erreichbarkeit der Schnittstelle ist bei beiden Tenders, mit denen das Lokmodell ausgestattet sein kann, unterschiedlich. Beim Tender 2'2'T32 (Tenderoberteil mit Nieten am Wasserkasten) muss das ganze Tenderoberteil, wie im vorigen Abschnitt beschrieben, abgenommen werden. Beim Tender der Bauart 2'2'T34 (glatter Wasserkasten) wird die Schnittstelle erreichbar, indem der Kohlenaufsatz vom Wasserkasten abgenommen wird. Dazu wird der Kohlekasten seitlich zusammengedrückt, so dass die Rastnasen an den Seitenwänden sich aus dem Wasserkasten lösen.

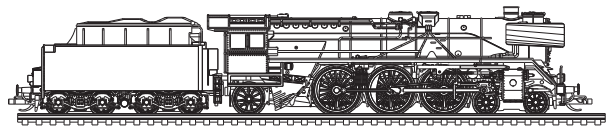
⚠ **Bitte prüfen Sie vor Inbetriebnahme der Lok die Spannung an Ihrer Digitalzentrale. Für den Betrieb von Fahrzeugen der Spurweiten TT, H0, H0e und H0m wird eine Digitalspannung von max. 14 Volt empfohlen. Höhere Spannungen führen zu einem höheren Verschleiß der Motoren. Decoderdefekte (durch Überlast), die durch diese Ursache entstehen, fallen nicht unter die Gewährleistung.**

WARTUNG

Das Modell ist ab Werk ausreichend gefettet. Ein Nachfetten ist erst nach ca. 100 Betriebsstunden erforderlich.

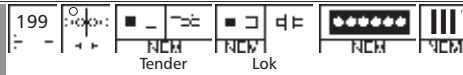
Dabei sind alle beweglichen Teile der Steuerung und die Lokradsätze mit einem Tropfen säure- und harzfreiem Öl zu versehen. Die Zahnräder des Antriebes sind mit technischer Vaseline zu fetten.

Bei Verwendung von zu viel Fett und Öl besteht infolge Verschmutzung die Gefahr von Betriebsstörungen.



Getriebeteile fetten

Gestänge und Radsätze ölen

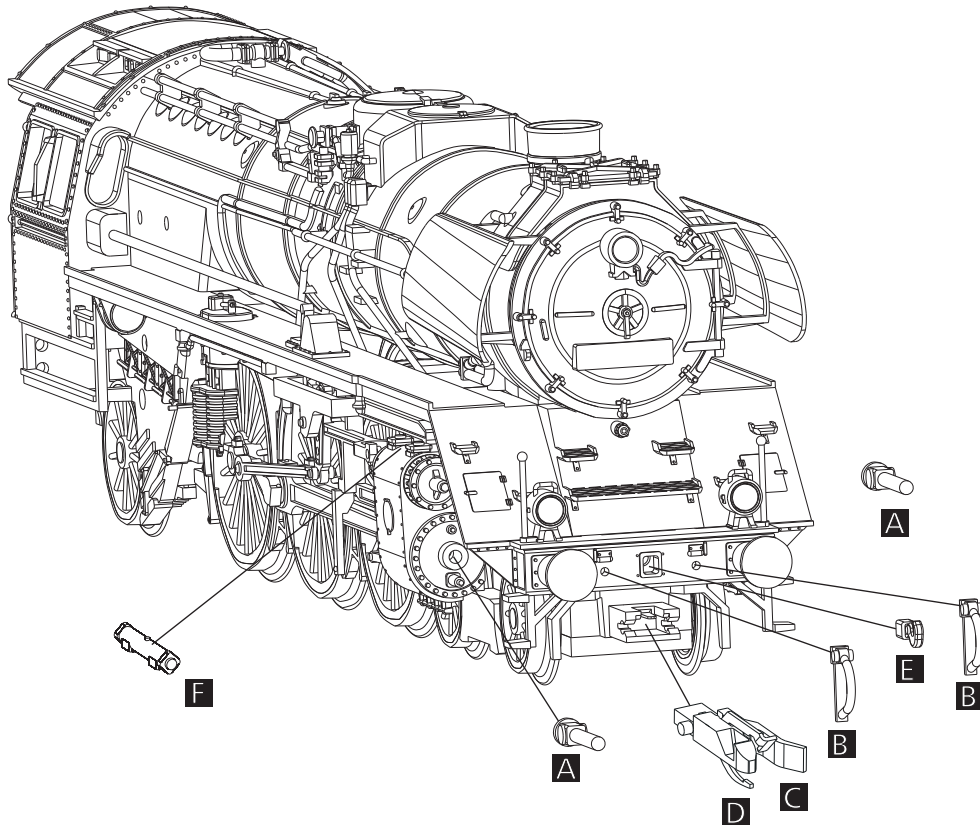


ZURÜSTTEILE

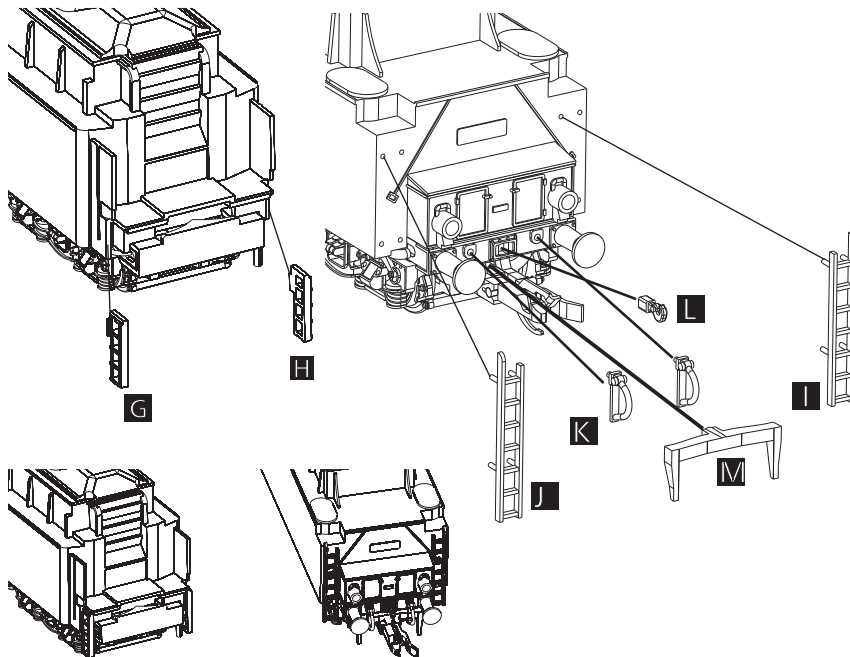
Zur Vervollständigung der Detaillierung liegen dem Modell Zurüstteile bei. Abhängig vom Einsatz des Modells und der verwendeten Radien können diese entsprechend der Abbildung montiert werden. Es empfiehlt sich, die Teile mit etwas Sekundenkleber zu fixieren.

ZURÜSTTEILLISTE

ZURÜSTTEILE-LOK



ZURÜSTTEILE-TENDER



Lfd.Nr. Bezeichnung

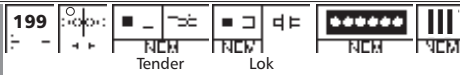
1 Zurüstteile 202194

Zurüstteile-Lok:

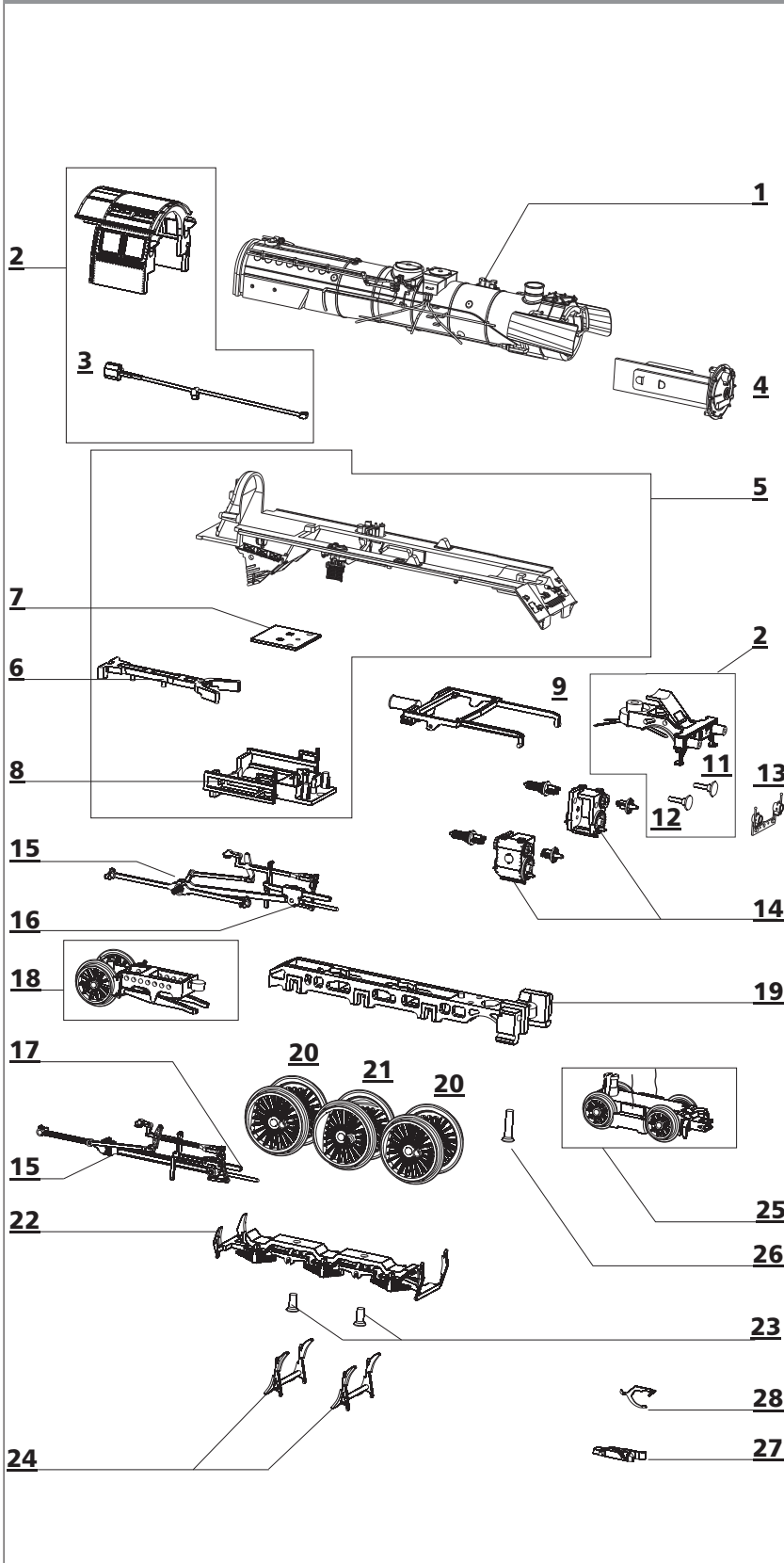
- A Kolbenstangenschutzrohre
- B Bremsschläuche
- C Kupplungskopf
- D Kupplungshaken
- E Kuppelhaken
- F Druckausgleicher

Zurüstteile Tender:

- G Leiter (kurz) rechts
- H Leiter (kurz) links
- I Leiter (lang) rechts
- J Leiter (lang) links
- K Bremsschlauch
- L Kuppelhaken
- M Bahnräumer

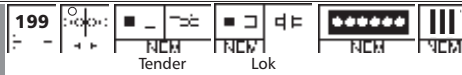


ERSATZTEILLISTE - LOK

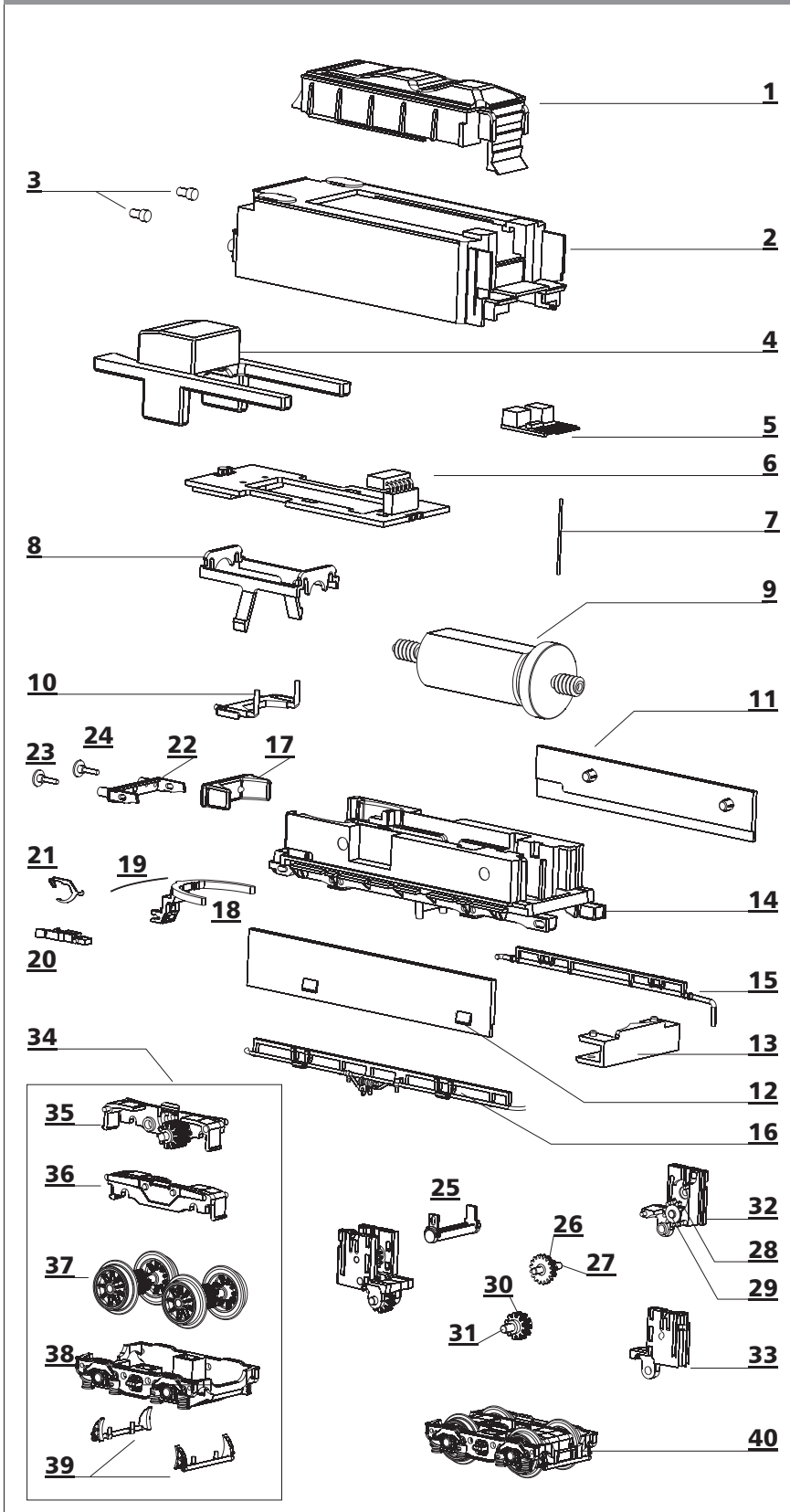


| Lfd.Nr. | Bezeichnung | Art.-Nr. | |
|---------|--|----------|--------|
| | | 02145 | 02146 |
| 1 | Kessel, lack. | 207054 | 207054 |
| 2 | Führerhaus, vollst. | 202722 | 203746 |
| 3 | Umsteuereinrichtung | 317320 | 317320 |
| 4 | Rauchkammertür, vollst. | 202724 | 203748 |
| 5 | Umlauf, vollst. | 202725 | 203749 |
| o.Abb. | Kabel (Lok-Tender/m. St.) | 391546 | 391546 |
| 6 | Kupplungsdeichsel | 301801 | 301801 |
| 7 | Klemmplatte | 301802 | 301802 |
| 8 | Deichselstock, dek. | 207053 | 207741 |
| 9 | Steuerungsträger | 301803 | 301803 |
| 10 | Pufferbohle, vollst. | 202729 | 203750 |
| 11 | Pufferteller (flach), dek. | 206656 | |
| | Pufferteller (flach) | | 316830 |
| 12 | Pufferteller (ballig), dek. | 206659 | |
| | Pufferteller (ballig) | | 316840 |
| 13 | Leiterpl. (L), mont. sw BR 01 | 203404 | 203404 |
| 14 | Zylinderpaar mit Schieberdeckel | 229940 | 229940 |
| 15 | Steuerung am Spritzling (o. Kreuzkopf) | 229945 | 229945 |
| 16 | Kreuzkopf links | 200085 | 200085 |
| 17 | Kreuzkopf rechts | 200084 | 200084 |
| 18 | Nachläufer, vollst. | 202141 | 202141 |
| 19 | Haupttrahmen, lack. | 206489 | 206489 |
| 20 | Kuppelradsatz | 202132 | 202132 |
| 21 | Treibradsatz | 202133 | 202133 |
| 22 | Bodenverkleidung | 301792 | 301792 |
| 23 | Senkschraube PT 1,8 x 4 | 393220 | 393220 |
| 24 | Scherenbremse | 301793 | 301793 |
| 25 | Vorläufer, vollst. | 202139 | 202139 |
| 26 | Senkschraube PT 1,8 x 8 | 393210 | 393210 |
| 27 | Kupplungskopf | 300672 | 300672 |
| 28 | Kupplungshaken | 330049 | 330049 |

Achtung!
Die Lok-Betriebsnummern der Artikel wechseln unter Umständen bei Neuproduktion. Ersatzteile zu den Art.-Nr. tragen die jeweils in der Produktion befindlichen Betriebsnummern.
Ersatzteile mit älteren Betriebsnummern nur solange Vorrat reicht.



ERSATZTEILLISTE - TENDER



| Lfd. Nr. | Bezeichnung | Art.-Nr. |
|----------|----------------------------------|---------------|
| 1 | Aufsatz, lack. sw 2'2'T34 | 02145 02146 |
| 2 | Tenderoberteil, dek. | 206548 206548 |
| 3 | Lichteinsatz (unten), dek. | 207056 207744 |
| 4 | Gewicht | 205172 205172 |
| 5 | Gewicht | 351210 351210 |
| 6 | Entstörleiterplatte | 396130 396130 |
| 7 | Leiterplatte Tender | 396349 396349 |
| 8 | Kontaktstift Dm 0,4 x 14,5 mm | 390541 390541 |
| 9 | Motor, vollst. | 301125 301125 |
| 10 | Motor, vollst. | 201773 201773 |
| 11 | Lichtprisma | 301147 301147 |
| 12 | Füllstück links | 301165 301165 |
| 13 | Füllstück rechts | 301166 301166 |
| 14 | Kuppelkasten | 301809 301809 |
| 15 | Fahrgestell, lack. | 206175 206175 |
| 16 | Rohrleitung links | 301137 301137 |
| 17 | Rohrleitung rechts | 301138 301138 |
| 18 | Gewicht | 351190 351190 |
| 19 | Kupplungsdeichsel (kurz) | 301155 301155 |
| 20 | Feder Dm 0,15 x 18,6 mm | 380981 380981 |
| 21 | Kupplungskopf | 300672 300672 |
| 22 | Kupplungshaken | 330049 330049 |
| 23 | Pufferbohle (kurz), dek. | 207055 207743 |
| 24 | Pufferteller (flach), dek. | 206656 |
| | Pufferteller (flach) | 316830 |
| 25 | Pufferteller (ballig), dek. | 206659 |
| | Pufferteller (ballig) | 316840 |
| 26 | Luftbehälter | 301139 301139 |
| 27 | Zahnrad z17/z9 | 301927 301927 |
| 28 | Achse Dm 1,2 x 8,0 mm | 341321 341321 |
| 29 | Zahnrad z11 | 303421 303421 |
| 30 | Achse Dm 1,5 x 3,7 mm | 340710 340710 |
| 31 | Zahnrad z11 | 323530 323530 |
| 32 | Achse Dm 1,5 x 7,9 mm | 341330 341330 |
| 33 | Getriebegehäuse A | 301928 301928 |
| 34 | Getriebegehäuse B | 301929 301929 |
| 35 | Drehgestell H, mont. (m. Haftr.) | 202214 202214 |
| 36 | Zahnrad z10 | 323540 323540 |
| 37 | Getriebegehäuse (D), mont. | 201868 201868 |
| 38 | Treibbradsatz mit Haftreifen | 201867 201867 |
| 39 | Drehgestellblende (Rollen) | 301154 301154 |
| 40 | Bremsbacken | 301142 301142 |
| | Drehgestell V, mont. (o. Haftr.) | 202215 202215 |
| | o. Abb. Treibradsatz | 201865 201865 |
| | o. Abb. Haftreifen | 227605 227605 |

Technische Änderungen vorbehalten!

Bei Reklamationen
diese Anleitung bitte über Ihren Fachhändler
mitsenden an:

TILLIG Modellbahnen GmbH
Promenade 1, 01855 Sebnitz
Tel.: +49 (0)35971 903-45
Fax: +49 (0)35971 903-19
Service-Hotline:

unsere aktuellen Hotline-Zeiten finden Sie unter:
www.tillig.com

Nicht geeignet für Kinder unter 3 Jahren
wegen abnehmbarer und verschluckbarer
Kleinteile und Verletzungsgefahr durch
funktionsbedingte scharfe Ecken und Kanten.

Dieses Produkt darf am Ende seiner Nutzungsdauer
nicht über den normalen Hausmüll entsorgt werden, sondern
muss an einem Sammelpunkt für das Recycling von elektrischen
und elektronischen Geräten abgegeben werden.
Bitte fragen Sie bei Ihrem Händler oder der Gemeindeverwaltung
nach der zuständigen Entsorgungsstelle.