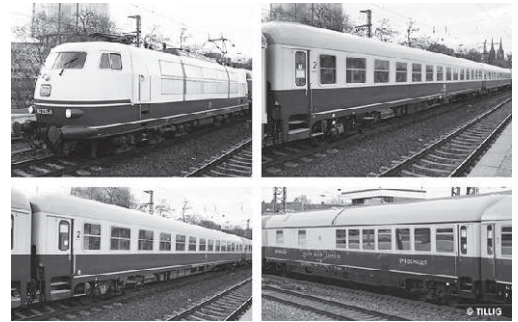
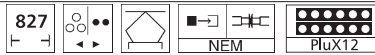


TEE-Set

E-Lok BR 103



Art.-Nr. 203435 – BR 103 184-8 der DB AG, Ep. VI

DAS VORBILD

Die Loks der Baureihe E 03 (spätere 103) waren die Stars der Bundesbahnloks. 1962 für das sich vergrößernde elektrisch betriebene Netz der DB als Schnellzuglok bei Siemens (elektrische Ausrüstung) und Henschel in Auftrag gegeben, konnten die ersten Baumuster bereits 1965 der Erprobung übergeben werden. Diese Loks hatten noch eine, von der ab 1970 gelieferten Serie von insgesamt 145 Loks, abweichende Lüfteranordnung. Hier gab es nur die obere Lüfterreihe. Mit 7200 KW und 200 km/h Höchstgeschwindigkeit wurde die Lok im TEE-Verkehr und hochwertigen Schnellzugdienst eingesetzt. Im TEE-Verkehr lösten sie die BR 110 ab. Aus dieser Position wurden die Loks erst nach 1996 vornehmlich durch die BR 101 schrittweise verdrängt. Die hohen Beanspruchungen des IC Dienstes mit schweren Zügen und die hohen Laufleistungen hatten das Ende der Nutzungszeit eingeläutet. Eine Aufarbeitung erschien durch die Neubeschaffung von effektiveren Loks in Drehstromtechnik nicht mehr gerechtfertigt. Das Jahr 2003 kann als das Ende des planmäßigen Einsatzes gelten, auch wenn noch immer einige betriebstüchtige Exemplare für Sonderleistungen vorhanden sind. Einige Bauartänderungen während ihrer Betriebszeit traten auch bei der BR 103 auf. Auffallend ist eine Vergrößerung der Loklänge ab 103 216 um 700 mm. Die Klagen der Lokführer über den sehr engen Führerstand führte zu einer geringfügigen Vergrößerung desselben während der Beschaffung der Serie. So konnten neue, bequemere Sitze und verbesserte Klimageräte untergebracht werden, was für die Langläufe der Maschinen dem Personal Erleichterungen brachte. Gleichzeitig wurde der Einholmstromabnehmer eingeführt, da der Scherenstromabnehmer wiederholt schwere Fahrleitungsschäden verursachte. Der Tausch erfolgte schrittweise bei den Loks ab 1975.

Die ursprüngliche Lackierung der Serienmaschinen ab Werk war für den Lokkasten beige mit silbernen Lüftungsgittern, der obere Teil der Brückenrahmen in purpurrot getrennt durch einen beigen Absetzstreifen. Der untere Teil des Rahmens und die Schürzen waren in schwarzgrau lackiert. Beide Frontpartien trugen jeweils einem Zierstreifen in purpurrot. Das Laufwerk wurde in schwarzgrau lackiert. Die Vorserie hatte noch ein Dach in weißaluminium, das durch einen roten Streifen von den Aufbauten abgesetzt war. Der Frontzierstreifen fehlte hier. Stattdessen trennte eine umlaufende Aluleiste den Lokkasten vom Rahmen. Die als erste gelieferte Serienmaschine 103 109 besaß die Frontzierstreifen bis über die Einstiegstüren hinaus verlängert. Ein silberner Pfeil setzte auch die Lüftergitter auf dem Lokkasten in Richtung Einstiegstüren fort. Die verunfallte 103 113 erhielt nach der Instandsetzung 1975 als erste einen roten anstatt schwarzen Anstrich im unten Teil des Rahmens inkl. der Pufferverkleidung. Mehrere Maschinen folgten diesem Farbschema. Im Juni 1987 verließ 103 115 erstmals im orientrotem Farbkonzept das Aw Opladen. Die Frontpartien wurden mit lichtgrauem "Lätzchen" versehen. Das Laufwerk, die Umrundungen der Lüftergitter und der Unterbau wurden graubraun lackiert. Eine Sonderfarbgebung bekam die Lok für den Lufthansaexpress. Von Mai 91 bis Mai 93 wurde bei 103 101 der Lokkasten und Hauben inkl. Lüfter in lichtgrau, die Stromabnehmer in rot, Rahmen oben in melonengelb und unterer Teil des Rahmens in dunkelgrau, das Laufwerk in graubraun ausgeführt. 1995 wurde 103 220 für den neuen Touristikzug umlackiert. Ein helleres blau bzw. weiß im oberen Drittel, hellgrün bzw. gelb mehr in der Mitte und dunkelblau am Rahmen sowie der Unterbau in tiefschwarz sind die Farben gewesen. Sponsoren ermöglichten im August 2000 eine Lok der Baureihe 103 in das neue verkehrsrote Farbkonzept zu versetzen. Der untere Rahmen und die Dachaufbauten wurde in basaltgrau lackiert, der Unterbau in tiefschwarz.

DAS MODELL

Das Modell der BR 103 ist eine maßstäbliche Nachbildung der Serienmaschinen mit authentischer Lackierung und Dekoration. Der Antrieb erfolgt auf vier Radsätzen, davon zwei mit je einem Haftreifen, die Stromabnahme von allen Radsätzen. Das Modell besitzt mit der Fahrtrichtung wechselnde Front und Schlussbeleuchtung, einen Decodersteckplatz nach NEM 651 sowie Kupplungsaufnahmen nach NEM 358, die durch Kurzkupplungskulissen geführt werden. Nach einer Einlaufzeit von ca. 15 Min. in beide Richtungen erreicht das Modell optimale Fahreigenschaften. Das Modell ist ausreichend gefettet. Nach einer Betriebszeit von ca. 50 h kann ein Nachölen oder -fetten erforderlich werden. Wir empfehlen dazu ein säure- und harzfreies Öl oder Fett (z.B. Getriebefett Art.-Nr. 08973). Zur Reinigung von Radsätzen und Radschleifern empfehlen wir Reinigungsdestillat Art.-Nr. 08977.

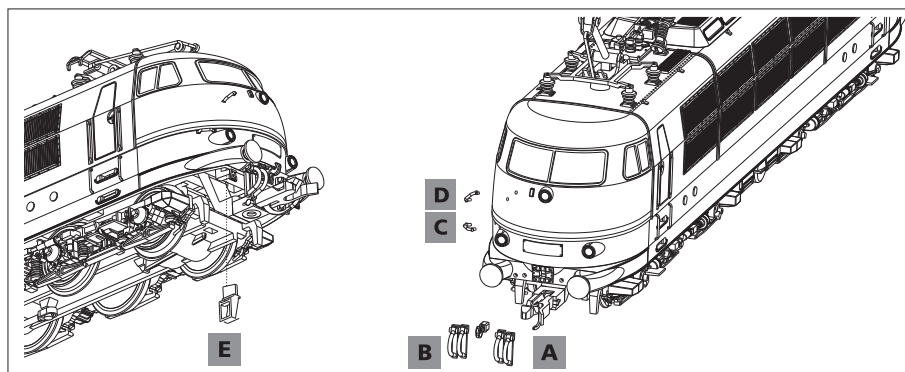
Zum Öffnen des Modells ist das Gehäuseoberteil vom Rahmen abzuziehen. Die Rastnasen dazu erreicht man von der Unterseite des Modells. Zwischen 2. und 3. Achse sind die vier Rastnasen an der Innenseite des Rahmens sichtbar. Diese müssen mit einem Schraubenzieher leicht nach innen gehebelt werden, damit das Oberteil nach oben abgezogen werden kann. **Zur Beachtung: Beim Abnehmen des Gehäuses nicht an den Drehgestellen ziehen!**

Für den Oberleitungsbetrieb ist kein Umschalter mehr vorgesehen. Die Dachstromabnehmer sind beständig mit den Rädern einer Lokseite verbunden. Für einen Oberleitungsbetrieb sind die lackierten Dachstromabnehmer an den Gelenken und der Palette von Farben zu säubern, damit sie stromleitend werden. Stört im Falle des gemischten Betriebes mit Diesel- und Dampflok die Verbindung der Dachstromabnehmer mit den Rädern einer Lokseite, so sind die Zuleitungsdrähte von den Drehgestellen dieser Seite zum Kontakt des Dachstromabnehmers zu unterbrechen.

⚠ Vorsicht: Durch die Verschärfung der EMV Verträglichkeitsprüfung 2008 (gemeinhin als Funkentstörung bezeichnet) sind wir gezwungen worden, die Entstörbauelemente für unsere Triebfahrzeuge anzupassen. Das heißt, die Kapazität des Entstörkondensators am Motor ist verdoppelt worden. Das hat zur Folge, dass bei einer hochfrequenten Ansteuerung des Motors ein höherer Strom durch diesen Kondensator fließt. Eine solche hochfrequente Ansteuerung erfolgt im Digitalbetrieb ohne eingebauten Decoder (Fahren auf Adresse "0"). Es ist möglich, dass der Strom so hoch wird, dass die Zentrale dies als Motorkurzschluss wertet und gänzlich abschaltet. Zumindest erfolgt aber eine Überlastung der Entstörbauelemente, was mit einer so starken Erwärmung einher geht, dass sich die angrenzenden Plasteteile der Lokomotiven verformen können. Aus diesem Grund ist der Betrieb dieser Modelle mit verstärkter Entstörung im Digitalbetrieb ohne Decoder nicht möglich.

ZURÜSTTEILE

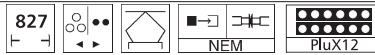
Für die weitere Detaillierung des Modells liegen die Verpackung Zurüstteile bei, die entsprechend des Einsatzes der Lok montiert werden können.



| Lfd. Nr. | Bezeichnung |
|----------|---|
| A | Kuppelhaken |
| B | Bremsschlauch |
| C | Griffstange 2,3 (rot) |
| D | Griffstange 2,3 (elfenbein) |
| E | Tritt (in Fahrtrichtung rechts montieren) |

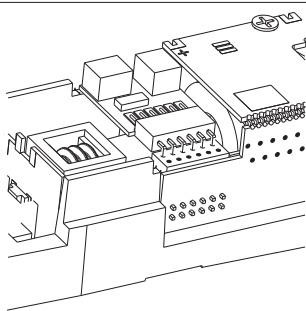
TEE-Set

E-Lok BR 103



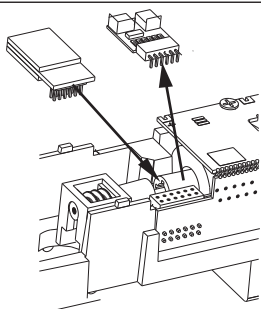
DIGITALISIERUNG

Abb. 1



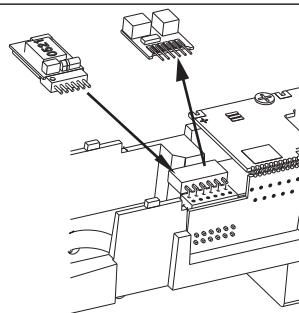
Für eine Digitalisierung gibt es im Modell eine PluX 12 Schnittstelle. Wir empfehlen die Verwendung eines Decoders silver PluX 12 von Lenz (TILLIG Art.-Nr. 66018). Zum Einbau des Decoders ist das Oberteil entsprechend der obigen Anleitung abzunehmen. Seitlich in der Rahmenaussparung befindet sich die Decoderschnittstelle.

Abb. 2



Zum Einbau eines PluX 12 Decoders nach NEM 658 wird der Entstörsatz mit dem Adapterleiterplatte abgezogen. Danach kann ein PluX 12 Decoder eingesteckt werden.

Abb. 3



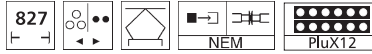
Zum Einbau eines Decoders nach NEM 651 S klein wird nur der Entstörsatz abgezogen. Danach kann ein Decoder nach NEM 651 S klein eingesteckt werden.

Wird der von Lenz angebotene PluX 12 Decoder (Tillig Artikel-Nr. 66018) benutzt, können im Digitalbetrieb die Führerstände der Lok separat abgeschaltet werden. Mit den Werkseinstellungen des Decoders sind die folgenden Funktionen zu schalten:

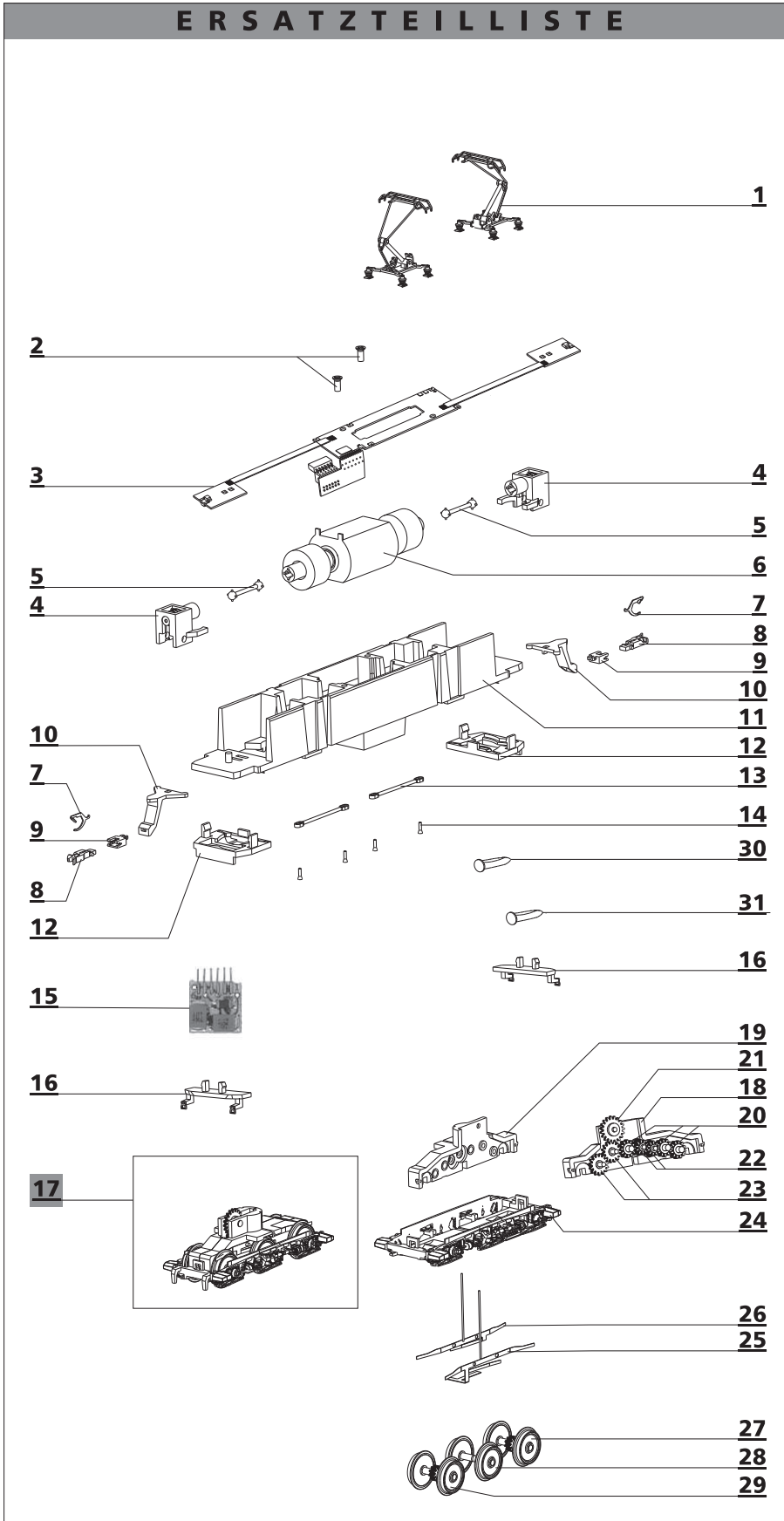
- FO ein = Licht vorne weiß/hinten rot, wechselnd mit Fahrtrichtung
- F1 ein = Führerstand 1 aus
- F2 ein = Führerstand 2 aus
- F3 ein = Rangiergang ohne Rangierlicht

Der Anschluss eines Lautsprechers ist direkt an der Hauptleiterplatte möglich. Der Lautsprecher kann bei der Diesellok im Tank untergebracht werden. Ein entsprechender Nachrüstsatz ist unter Artikel-Nr. 66051 erhältlich.

⚠ Bitte prüfen Sie vor Inbetriebnahme der Lok die Spannung an Ihrer Digitalzentrale. Für den Betrieb von Fahrzeugen der Spurweiten TT, H0, H0e und H0m wird eine Digitalspannung von max. 14 Volt empfohlen. Höhere Spannungen führen zu einem höheren Verschleiß der Motoren. Decoderdefekte (durch Überlast), die durch diese Ursache entstehen, fallen nicht unter die Gewährleistung.



ERSATZTEILLISTE



| Lfd. Nr. | Bezeichnung | Art.-Nr. |
|----------------|-------------------------------|----------|
| 1 | Einholm-Dachstromabnehmer. | 271516 |
| 2 | Senkschraube (E) PT 1,8x4 | 393220 |
| 3 | Leiterplatte, vollst. | 200098 |
| 4 | Schaft, mont. | 200455 |
| 5 | Kardanwelle | 321050 |
| 6 | Motor, vollst. | 200366 |
| 7 | Kupplungshaken | 330049 |
| 8 | Kupplungskopf | 300672 |
| 9 | Aufnahme | 321030 |
| 10 | Kupplungsdeichsel | 301637 |
| 11 | Rahmen | 351281 |
| o.Abb. | Feder 0,15x20,0 | 380983 |
| 12 | Deichselführung | 301638 |
| 13 | Zugstange | 301664 |
| 14 | Zapfen | 340091 |
| 15 | Entstörleiterplatte | 396130 |
| 16 | Verschluß | 303948 |
| 17 | Drehgestell, vollst. | 202408 |
| 18 | Drehgestell, Teil A | 301626 |
| 19 | Drehgestell, Teil B | 301627 |
| 20 | Stirnrad z 12 | 311130 |
| 21 | Stirnrad z 19 | 307250 |
| 22 | Zahnrad z 10 | 323540 |
| 23 | Zahnrad z 15 | 303040 |
| 24 | Drehgestellverkleidung, mont. | 202107 |
| 25 | Stromfeder, mitte, vollst. | 202406 |
| 26 | Stromfeder, vollst. | 202407 |
| 27 | Treibradsatz | 206417 |
| 28 | Laufbradsatz | 206415 |
| 29 | Treibradsatz mit Haftreifen | 202078 |
| 30 | Puffer, flach | 316830 |
| 31 | Puffer, ballig | 316840 |
| o.Abb. | Haftreifen Dm 10,5 | 227445 |
| Abb.S.1 | Zurüstteile | 203436 |

Technische Änderungen vorbehalten!

Bei Reklamationen
diese Anleitung bitte über Ihren Fachhändler
mitsenden an:

TILLIG Modellbahnen GmbH

Promenade 1, 01855 Sebnitz

Tel.: +49 (0)35971 903-45

Fax: +49 (0)35971 903-19

Service-Hotline:

unsere aktuellen Hotline-Zeiten finden Sie unter:
www.tillig.com

CE Nicht geeignet für Kinder unter 3 Jahren wegen abnehmbarer und verschluckbarer Kleinteile und Verletzungsgefahr durch funktionsbedingte scharfe Ecken und Kanten.

Dieses Produkt darf am Ende seiner Nutzungsdauer nicht über den normalen Hausmüll entsorgt werden, sondern muss an einem Sammelpunkt für das Recycling von elektrischen und elektronischen Geräten abgegeben werden. Bitte fragen Sie bei Ihrem Händler oder der Gemeindeverwaltung nach der zuständigen Entsorgungsstelle.