

„KRAMERMÜTZE“ Art.-Nr. 02780 • 02783 • 02784 • 02790 • 02791 • 02792 • 02793



Abbildung zeigt Art.-Nr. 02780

TILLIG

DAS VORBILD

Die BR 119 war die letzte von der DR in Dienst genommene dieselelektromechanisch angetriebene Lokomotive. Sie war gleichzeitig die wohl unökonomischste Baureihe der DR und konnte die in sie gesetzten Erwartungen und verlangten Laufleistungen nie erbringen. Um den Einsatz auf den Gleisen der DR zu ermöglichen, verlangte sie vom Maschinendienst ein Höchstmaß an Improvisationskunst. Nach ihrer Ertüchtigung und Modernisierung zu Beginn der neunziger Jahre konnte sie dann aber leider (politisch so gewollt) nur kurz zeigen, dass die Technik durchaus leistungsfähig war. So ist diese Lokbaureihe nunmehr ein bedeutendes Stück Technikgeschichte.

Die BR 119 sollte sowohl den Personen- als auch den Güterverkehr auf Strecken mit geringer zulässiger Achslast auf nichtelektrifizierten Strecken übernehmen. Gedacht war dabei insbesondere auch an die Steilstrecken im Thüringer Wald, auf denen noch Loks preußischen Ursprungs eingesetzt waren. Um die bei Personenwagen vermehrt vorhandenen elektrischen Heizungen nutzen zu können, sollte die Lok auch eine elektrische Zugheizung erhalten. Die Nullserienfahrzeuge (bis Nr. 119 023) wurden ab Anfang 1979 geliefert. Die erste Serienlok, 119 026, wurde zu Weihnachten 1980 in Dienst gestellt. Die Versuchsfahrten waren von einer Serie von Pleiten und Pannen begleitet. Leider blieben diese nicht nur Erscheinungen der Probefahrten. Sie setzten sich auch im Betriebseinsatz fort. Aus diesem Grund waren die Lokomotiven beim Fahrpersonal und auch beim Werkstattpersonal nicht sonderlich beliebt. Die Folge waren ständige Veränderungen an den Lokomotiven, um ihre Gebrauchstauglichkeit zu erhöhen. Die während der Einsatzzeit vorgenommenen „Germanisierungen“ an den Maschinen wurden im Laufe der Zeit bei den Maschinen im Zuge einer Instandhaltung V6 nachgerüstet. So nahmen die Loks im Lauf der Zeit bezüglich der Lüfteranordnungen in der Dachschräge auch äußerlich ein einheitliches Bild an. Wesentlicher Unterschied blieb aber die Anordnung der oberen Stirnlampe. Diese lag bei den Maschinen bis Loknummer 115 oberhalb der Stirnfenster. Bei der restlichen Serie bis zur Nummer 200 wurde die Stirnlampe unter das Frontfenster verlegt. Mit dem politischen Umbruch 1989/90 änderten sich die Verhältnisse. Die Ersatzteile der rumänischen Lizenzbauten waren nun

mehr im Original verfügbar. Aus diesem Grund erfolgten Aufarbeitungen, die eigentlich oft einem Neubau entsprachen, abgestellter Loks. Auch Modernisierungen von 20 Loks mit neuen Motoren verbunden mit Erhöhung der Höchstgeschwindigkeit von 120km/h auf 140km/h erfolgten. Das Jahr 2003 kann als das Betriebsende der BR 219/229 gelten. Dennoch existieren bei den DBAG Töchtern (Bahnbaun und MEG [BR 229] in Deutschland, Logistic Center Romania [BR 219] im Ausland) noch einige wenige Loks der BR 219 und 229 im Betriebseinsatz weiter.

DAS MODELL

Das Modell ist eine vorbildentsprechende Nachbildung mit authentischer Farbgebung und Beschriftung.

Angetrieben wird das Modell über vier Achsen, zwei davon sind mit je einem Haftreifen versehen. Zwei Schwungscheiben auf der Motorwelle sorgen für ausgeglichene Fahreigenschaften. Die Stromabnahme erfolgt von allen Achsen. An beiden Seiten verfügt das Modell über eine fahrtrichtungsabhängige Beleuchtung mit einem automatischen Lichtwechsel. Das Modell ist für den Einbau eines Decoders vorgesehen. Dazu verfügt das Modell über eine PluX12-Schnittstelle nach NEM 658.

Das Modell erreicht nach einer Einlaufzeit von ca. 20 Min. in beide Fahrtrichtungen seine optimalen Fahreigenschaften. Ab Werk ist das Modell ausreichend gefettet. Ein Nachfetten oder – ölen mit harz- und säurefreiem Fett oder Öl ist erst nach ca. 100 Betriebsstunden zu empfehlen. Dazu geeignetes Fett ist unter TILLIG Art.-Nr. 08973 erhältlich. Die Reinigung der Radschleifer und Radsätze zur Erhaltung der Kontaktgabe ist jedoch je nach Einsatz öfters zu empfehlen. Dazu geeignete Reinigungsflüssigkeit ist unter TILLIG Art.-Nr. 08977 erhältlich. Das Modell kann zur Wartung durch Abnehmen des auf den Rahmen gerasteten Oberteiles geöffnet werden. Die Rastnasen befinden sich in Höhe der Drehgestelle am Fahrzeugrahmen. Um die Verbindung zu lösen, ist der Rahmen über den Drehgestellen etwas zusammenzudrücken und das Oberteil durch Spreizen mit dem zwischen Rahmen und Oberteil gedrückten Fingernagel abzuhebeln.

DIGITALISIERUNG

Für eine Digitalisierung gibt es im Modell eine PluX12-Schnittstelle. Wir empfehlen die Verwendung eines Decoders PluX12 von Uhlenbrock (TILLIG Art.-Nr. 66024). Zum Einbau des Decoders ist das Oberteil entsprechend der Anleitung auf Seite 1 „Das Modell“ abzunehmen. Seitlich in einer Rahmenseitwand befindet sich die Decoderschnittstelle. Wird der Entwürfsatz komplett mit der 12-poligen Adapterleiterplatte abgezogen (Abb. 3), kann ein PluX12-Decoder montiert werden (Abb. 2). Wird nur der Entwürfsatz abgezogen, kann ein 6-poliger Decoder nach NEM 651 eingesteckt werden (Abb. 1).

Der Anschluss eines Lautsprechers ist direkt an der Hauptleiterplatte möglich. Der Lautsprecher kann bei der Diesellok im Tank untergebracht werden. Ein entsprechender Nachrüstsatz ist unter Artikel-Nr. 66051 erhältlich.

F0 aus = Licht aus

F0 aus + F3 an = Rangiergang ohne Licht

F0 aus + F4 an = eingestellte Anfahr- und Bremsverzögerung ausgeschaltet

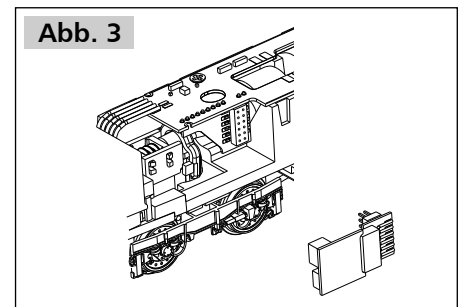
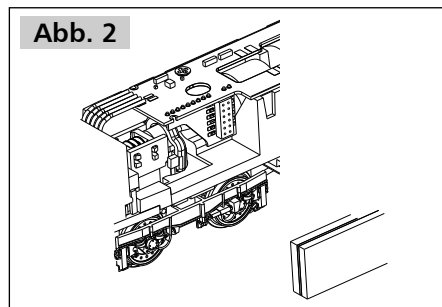
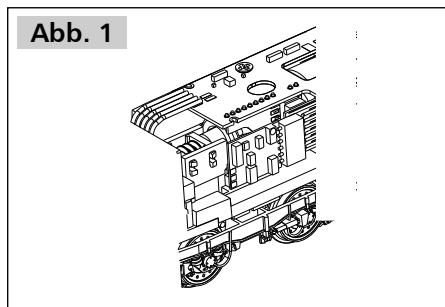
F0 Licht an = Licht mit Fahrtrichtung wechselnd

F0 Licht an + F1 an = Licht am Führerstand 1 aus

F0 Licht an + F2 an = Licht am Führerstand 2 aus

F0 Licht an + F3 an = Rangiergang ohne Lichtbeeinflussung

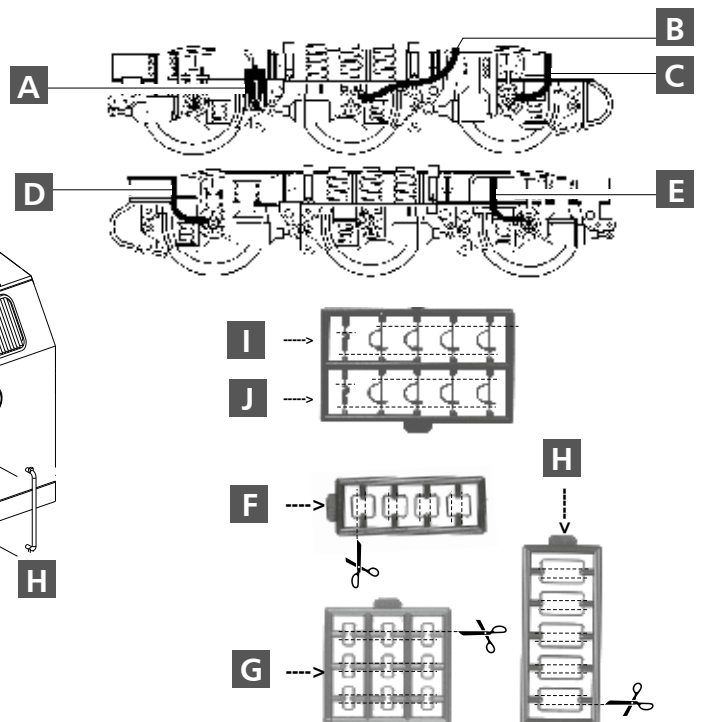
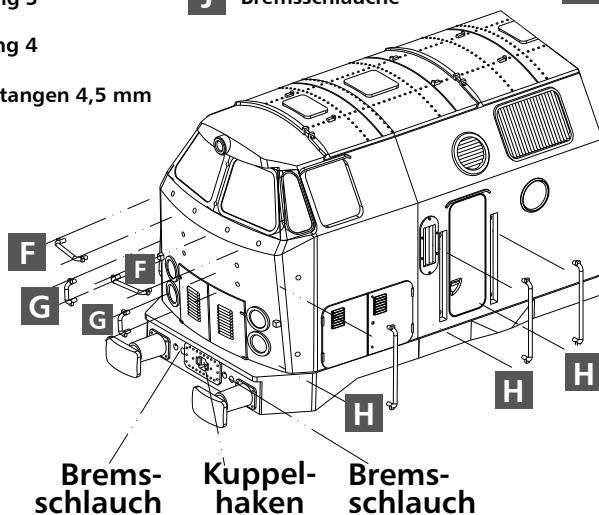
! Bitte prüfen Sie vor Inbetriebnahme der Lok die Spannung an Ihrer Digitalzentrale. Für den Betrieb von Fahrzeugen der Spurweiten TT, H0, H0e und H0m wird eine Digitalspannung von max. 14 Volt empfohlen. Höhere Spannungen führen zu einem höheren Verschleiß der Motoren. Decoderdefekte (durch Überlast), die durch diese Ursache entstehen, fallen nicht unter die Gewährleistung.



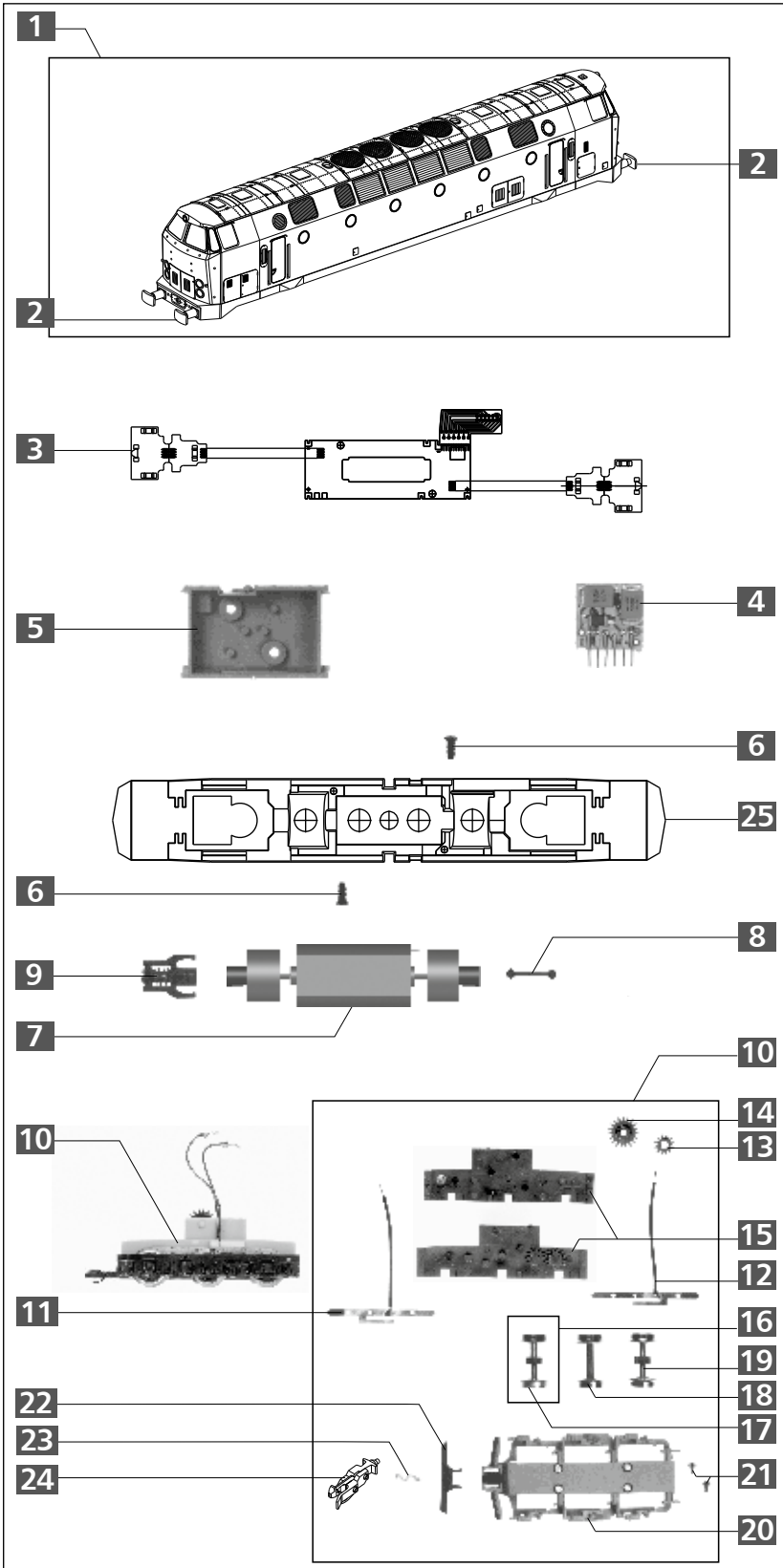
ZURÜSTTEILE

Zur weiteren Detaillierung liegen einige Griffstangen und weitere Zurüstteile bei, die entsprechend des Einsatzes auf der Modellbahnanlage optional angebracht werden können. Diese sollten mit einem Tropfen Sekundenkleber fixiert werden.

- | | |
|------------------------------|------------------------------|
| A Schmierpumpe | G Griffstangen 2,3 mm |
| B Leitung 1 | H Griffstangen 9 mm |
| C Leitung 2 | I Kuppelhaken |
| D Leitung 3 | J Bremsschläuche |
| E Leitung 4 | |
| F Griffstangen 4,5 mm | |



ERSATZTEILLISTE LOK



Lfd. Nr.	Bezeichnung	Art.-Nr.
1	Oberteil, vollst.	(02780) 201812
	Oberteil, vollst.	(02783) 202395
	Oberteil, vollst.	(02784) 202764
	Oberteil, vollst.	(02790) 202539
	Oberteil, vollst.	(02791) 203606
	Oberteil, vollst.	(02792) 204017
	Oberteil, vollst.	(02793) 204294
2	Puffer	(02783) 302221
	Puffer	(02784/02791/92) 301427
	Puffer	(02780/02790/93) 301073
3	Leiterplatte, vollst.	202792
4	Entstörleiterplatte	396130
5	Tank, lack.	(02780/02783/02790) 205790
	Tank, lack.	(02784/02791/92) 205800
	Tank, lack.	(02793) 208145
6	Senkschraube (E) PT 1,8x4	393220
7	Motor, vollst.	200366
8	Kardanwelle 11	321050
9	Schaft, mont.	200455
10	Drehgestell, vollst.	(02783) 202393
	Drehgestell, vollst.	(02784/02791/92) 202763
	Drehgestell, vollst.	(02780/02790) 202538
	Drehgestell, vollst.	(02793) 204293
11	Stromfeder rechts, vollst.	202334
12	Stromfeder links, vollst.	202335
13	Stirnrad z12	311130
14	Stirnrad z19	307250
15	Drehgestell, Teil A	(02780/83/02790) 322460
	Drehgestell, Teil A	(02784/02791) 317930
	Drehgestell, Teil A	(02792/93) 324030
	Drehgestell, Teil B	(02780/83/02790) 322470
	Drehgestell, Teil B	(02784/02791) 317940
	Drehgestell, Teil B	(02792/93) 324040
16	Treibradsatz m. Haftreifen	(02780/83/90) 200480
	Treibradsatz m. Haftreifen	(02784/91/92) 201100
	Treibradsatz m. Haftreifen	(02793) 207200
17	Haftreifen	227600
18	Laufradsatz	(02780/83/02790) 207420
	Laufradsatz	(02784/02791/92) 207250
	Laufradsatz	(02793) 207180
19	Treibradsatz	(02780/83/02790) 228630
	Treibradsatz	(02784/02791/92) 207260
	Treibradsatz	(02793) 207210
20	Drehgestellverkleidung, lack.	(02783) 206670
	Drehgestellverkleidung, lack.	(02784/91/92) 205810
	Drehgestellverkleidung, dek.	(02780/90) 206875
	Drehgestellverkleidung, lack.	(02793) 208146
21	Schraube (E) PT KB 1,5x3	393310
22	Schienenräumer, lack.	(02780/83/90) 208210
	Schienenräumer, lack.	(02784/91/92) 207078
	Schienenräumer, lack.	(02793) 208147
23	Kupplungsdruckfeder	396170
24	Kupplung, vollst.	210810
25	Rahmen, lack.	206714
	Rahmen, lack.	(02793) 208139
Abb.S.2	Zurüstbeutel	(02780/02783) 201814
Abb.S.2	Zurüstbeutel	(02784) 202765
Abb.S.2	Zurüstbeutel	(02790) 202541
Abb.S.2	Zurüstbeutel	(02791) 203607
Abb.S.2	Zurüstbeutel	(02792) 202013
Abb.S.2	Zurüstbeutel	(02793) 204295

TILLIG Modellbahnen GmbH

Promenade 1, 01855 Sebnitz
 Tel.: +49 (0)35971 / 903-45
 Fax: +49 (0)35971 / 903-19
 Service-Hotline: unsere aktuellen Hotline-
 Zeiten finden Sie unter: www.tillig.com



Dieses Produkt darf am Ende seiner Nutzungsdauer nicht über den normalen Hausmüll entsorgt werden, sondern muss an einem Sammelpunkt für das Recycling von elektrischen und elektronischen Geräten abgegeben werden. Bitte fragen Sie bei Ihrem Händler oder der Gemeindeverwaltung nach der zuständigen Entsorgungsstelle.



Nicht geeignet für Kinder unter 14 Jahren wegen abnehmbarer und verschluckbarer Kleinteile und Verletzungsgefahr durch funktionsbedingte scharfe Ecken und Kanten.

Technische Änderungen vorbehalten!

Bei Reklamationen wenden Sie sich bitte an Ihren Fachhändler.