

*(DE) Technische Änderungen vorbehalten! Bei Reklamationen wenden Sie sich bitte an Ihren Fachhändler.*

*(GB) Subject to technical changes! Please contact your dealer if you have any complaints.*

*(FR) Sous réserve de modifications techniques! Pour toute réclamation, adressez-vous à votre revendeur.*

*(CZ) Technické změny vyhrazeny! Při reklamaci se obraťte na svého obchodníka.*

*(PL) Zastrzega się możliwość zmian technicznych! W przypadku reklamacji prosimy zgłaszać się do specjalistycznego sprzedawcy.*

**TILLIG  
Modellbahnen  
GmbH**

Promenade 1  
01855 Sebnitz  
Tel.: +49 (0)35971 / 903-45  
Fax: +49 (0)35971 / 903-19

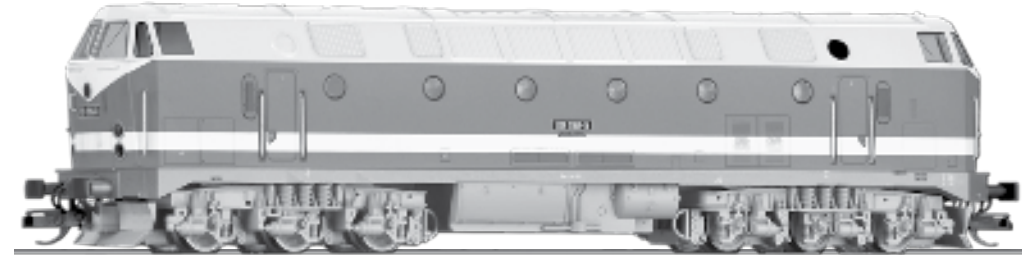
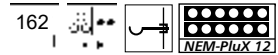
*(DE) Hotline Kundendienst  
(GB) Hotline customer service  
(FR) Services à la clientèle Hotline  
(CZ) Hotline Zákaznické služby  
(PL) Biuro Obsługi Klienta:  
www.tillig.com/  
Service\_Hotline.html*

**"Kramermütze"**

**Art.-Nr. / Item no. / Réf. / Art.-č. / Nr art.**

**502120 – Diesellok 119 199-8 "Thüringer Eisenbahnverein e.V."**

**Ep. VI**



**DAS MODELL • THE MODEL • LE MODÈLE • MODEL**

**(DE)** Das Modell ist eine vorbildentsprechende Nachbildung mit authentischer Farbgebung und Beschriftung. Angetrieben wird das Modell über vier Achsen, zwei davon sind mit je einem Haftreifen versehen. Zwei Schwungradscheiben auf der Motorwelle sorgen für ausgeglichene Fahreigenschaften. Die Stromabnahme erfolgt von allen Achsen. An beiden Seiten verfügt das Modell über eine fahrtrichtungsabhängige Beleuchtung mit einem automatischen Lichtwechsel. Das Modell ist für den Einbau eines Decoders vorgesehen. Dazu verfügt das Modell über eine PluX12-Schnittstelle nach NEM 658. Das Modell erreicht nach einer Einlaufzeit von ca. 20 Min. in beide Fahrrichtungen seine optimalen Fahreigenschaften. Ab Werk ist das Modell ausreichend gefettet. Ein Nachfetten oder – ölen mit harz- und säurefreiem Fett oder Öl ist erst nach ca. 100 Betriebsstunden zu empfehlen. Dazu geeignetes Fett ist unter TILLIG Art.-Nr. 08973 erhältlich. Die Reinigung der Radschleifer und Radsätze zur Erhaltung der Kontaktgabe ist jedoch je nach Einsatz öfters zu empfehlen. Dazu geeignete Reinigungsflüssigkeit ist unter TILLIG Art.-Nr. 08977 erhältlich. Das Modell kann zur Wartung durch Abnehmen des auf den Rahmen gerasteten Oberteiles geöffnet werden. Die Rastnasen befinden sich in Höhe der Drehgestelle am Fahrzeuggahmen. Um die Verbindung zu lösen, ist das Oberteil über den Drehgestellen zu spreizen und nach oben abzuziehen.

**(GB)** The model is a true scale replica with authentic livery and markings. The model is available as a four-axle design depending on the type of prototype selected. Four axles are driven for both variants, two of which are equipped with a traction tyre. Two flywheels on the motor shaft ensure balanced driving characteristics. Current is drawn by all of the axles. Lights are provided on both sides of the model, which will automatically change depending on the direction of travel. The model is designed to accommodate a decoder. For this purpose the model is equipped with a NEM 658 PluX12 connector. The model achieves its optimum driving characteristics after a running-in time of approx. 20 minutes in both directions. The model comes sufficiently greased at delivery. Regreasing or oiling with acid-free and resin-free lubricant or oil is only necessary after approx. 100 operating hours. The suitable grease is TILLIG with the Item no. 08973. Depending on use, we recommend cleaning the wheel contacts and wheel sets more often in order to preserve the contact mode. The suitable cleaning liquid is TILLIG with the Item no. 08977. The model can be opened for maintenance purposes by removing the upper part of the frame which is clicked onto the frame. The latching lugs are located at the height of the bogie on the vehicle frame. To release the connection, the upper part must be spread over the bogies and removed upwards.

**(FR)** Le modèle est une reproduction à l'échelle avec couleur et inscription authentiques. Selon le choix de l'exemple, le modèle est une version 4 axe. Sur les deux variantes, les quatre essieux sont entraînés et deux d'entre eux pourvus d'un bandage adhérent. Deux volants d'inertie sur l'arbre-moteur assurent des caractéristiques de marche équilibrées. Le courant est absorbé par tous les essieux. Aux deux côtés, le modèle dispose d'un éclairage dépendant du sens de la marche avec changement de lumière automatique. Le modèle est prévu pour le montage d'un décodeur. A cet effet, le modèle dispose d'une interface PluX12 selon NEM 658. Après une période de rodage d'env. 20 minutes dans les deux sens de marche, le modèle atteint ses caractéristiques optimales de marche. Le modèle est suffisamment graissé à l'usine.

**DAS MODELL • THE MODEL • LE MODÈLE • MODEL**

Nous recommandons de graisser ou rehuiler avec une huile exempte de résine et d'acide après env. 100 heures de service. La graisse adaptée est disponible chez Tillig, réf.: 08973. Cependant, nous recommandons de nettoyer les capteurs de roue et les essieux plus souvent et selon l'utilisation pour maintenir le contact. Le liquide de nettoyage adapté est disponible chez Tillig, réf.: 08977. Pour la maintenance, le modèle peut être ouvert en enlevant la partie supérieure encliquetée sur le châssis. Les taquets de blocage se trouvent à hauteur des bogies au cadre du véhicule. Les taquets de blocage se trouvent à hauteur des bogies au cadre du véhicule. Pour desserrer, écarter la partie supérieure au-dessus des bogies et tirer vers le haut.

**(CZ)** Model je napodobenina v přesném měřítku včetně autentického zbarvení a popisů. Podle volby předlohy je model k dispozici v čtyřnápravovém provedení. U obou variant jsou poháněny čtyři nápravy, dvě z nich jsou osazeny adhezními nákolky. Dva setravníky na hřídeli motoru zajišťují rovnoměrné jízdní vlastnosti. Odběr proudu je zajišťován přes všechny nápravy. Po obou stranách je model vybaven osvětlením závislým na směru jízdy s automatickou změnou návěstí. Model je určen pro montáž dekodéru. K tomu účelu je model vybaven rozhraním PluX12 dle NEM 658. Po záběhu trvajícím zhruba 20 minut v obou směrech dosáhne model svých optimálních jízdních vlastností. Z výroby je model již dostatečně namazán. Domazání nebo olejeování mazacím tukem nebo olejem bez obsahu pryskyřic a kyselin se doporučuje teprve po cca 100 provozních hodinách. K tomu účelu je vhodný mazací tuk TILLIG Art.-č. 08973. Čištění kontaktů kol a soukolí se však pro zachování dobrého kontaktu doporučuje podle způsobu provozu i častěji. K tomu účelu je vhodná čisticí kapalina TILLIG Art.-č. 08977. Model lze z důvodu provádění údržby otevřít sejmutím horní části nasazené na rámu a zajištěné aretačními západkami. Aretační výstupky se nacházejí ve výšce podvozků na rámu vozu. Pro uvolnění spojení horní část nad podvozky roztáhněte a stáhněte ji nahoru.

**(PL)** Model to odpowiednia do skali kopia o autentycznej kolorystyce i z autentycznymi opisami. Zależnie od wyboru oryginalu, model oferowany jest w wersji cztero. W obu wersjach napędzane są cztery zespoły kół, a dwa z nich wyposażone są każdy w jedną oponę przyczepną. Dwie tarce zamachowe na wale silnika zapewniają wyrównane właściwości jezdne. Pobór prądu następuje na wszystkich osiach. Model wyposażony jest po obu stronach w oświetlenie zależne od kierunku jazdy z automatyczną zmianą świateł. Na modelu przewidziano montaż dekodera. W tym celu model dysponuje złączem PluX12 zgodnym z NEM 658. Model po ok. 20 minutach docierania osiąga optymalne właściwości jezdne w obu kierunkach jazdy. Model został dostatecznie nasmarowany przez producenta. Powtórne smarowanie lub oliwienie za pomocą wolnego od żywic i kwasów smaru lub oleju zaleca się dopiero po ok. 100 godzinach eksploatacji. Odpowiedni do tego celu smar dostępny jest pod nr art. TILLIG 08973. Częściej jednak, zależnie od eksploatacji, zaleca się, dla zachowania zestyku, czyszczenie ślizgaczy kołowych i zespołów kół. Odpowiedni do tego celu płyn czyszczący dostępny jest pod nr art. TILLIG 08977. Model można otworzyć do konserwacji zdejmując część górną nałożoną przy pomocy zatrzasków na ramę. Noski zapadek znajdują się na wysokości wózków na ramie pojazdu. Aby rozłączyć obie części należy rozszerzyć część górną ponad wózkami na boki i ją zdjąć, pociągając do góry.

**(DE) Bitte beachten Sie:** Für dieses TILLIG-Produkt gilt der gesetzliche Gewährleistungsanspruch von 24 Monaten ab Kaufdatum. Dieser Gewährleistungsanspruch erlischt, wenn kundenseitige Eingriffe, Veränderungen, Umbauten usw. an dem Produkt erfolgen/vorgenommen werden. Bei Fahrzeugen mit eingebauter Schnittstelle, können Gewährleistungsansprüche nur geltend gemacht werden, wenn das betreffende Fahrzeug im Lieferzustand (ohne eingebautem Digitaldecoder, mit eingestecktem Entstörsatz) an den Fachhändler zurück gegeben wird.

**(GB) Please note:** This TILLIG product is subject to the statutory warranty entitlement of 24 months from the date of purchase. This warranty claim expires if the product is interfered with, modified or converted after the point of time of the customer acquiring ownership. Where vehicles have an integrated interface, claims for warranty can only be asserted if the vehicle concerned is returned in an as-delivered state (without built-in digital decoder, with plugged-in interference suppression kit).

**(FR) Attention:** Pour ce produit TILLIG, le droit de garantie légal de 24 mois à partir de la date d'achat s'applique. Ce droit de garantie s'éteint si le client procède/a procédé à des interventions, des modifications, des transformations, etc. sur le produit. Pour les véhicules à interface intégrée, les droits de garantie ne peuvent être acceptés que si le véhicule correspondant est restitué au revendeur dans l'état de livraison (sans décodeur numérique intégré, avec l'antiparasite installé).

**(CZ) Upozornění:** Pro tento výrobek TILLIG platí zákonný záruční nárok 24 měsíců od data koupě. Tento záruční nárok zaniká, pokud byly ze strany zákazníka na výrobku provedeny zásahy, změny, přestavby atd. U vozidel se zabudovaným rozhraním mohou být záruky uplatněny jen tehdy, když bude předmětné vozidlo vráceno do odborné prodejny v původním stavu (bez zabudovaného digitálního dekodéru, se zasunutou odrušovací sadou).

**(PL) Należy mieć na względzie, że:** dla niniejszego produktu TILLIG obowiązuje ustawowe roszczenie gwarancyjne, wynoszące 24 miesiące od daty zakupu. Roszczenie gwarancyjne wygasa w sytuacji, gdy przeprowadzone zostaną w produkcji zmiany lub klient dokona przebudowy produktu na własną rękę. W pojazdach z zabudowanym interfejsem, roszczenia gwarancyjne mogą być podnoszone jedynie, gdy dany pojazd przekazany zostanie przedstawicielowi handlowemu w stanie, jaki obowiązywał w momencie dostawy (bez zabudowanego dekodera cyfrowego, z osadzonym zestawem odłóżającym).

**SEZNAM NÁHRADNÍCH DÍLŮ • CZĘŚCI ZAMIENNE**

	(CZ) Popis	(PL) Nazwa	Art.-Nr. / Item no. Réf. / Art.-č. / Nr art.
1	Nárazník	Zderzak	307805
2	Deska s plošnými spoji, kompletní	Deska s plošnými spoji, kompletny	202792
3	Deska tištěného spoje	Plytka precizizakłócenkowa	396130
4	Nádrž, lak.	Bak, lak.	207181
5	Zápusťný šroub (E) PT 1,8x4	Śruba z łbem (E) PT KB 1,8x4	393220
6	Motor, kompletní	Silnik, kompletny	200366
7	Kardan 11	Cardan shaft 11	321050
8	Unašeč se šnekem, namontovat	Wał, zamontowany	200455
9	Otočný podvozek, kompl.	Wózek, kompletny	202874
10	Proudová pružina pravá, kompletní	Sprężyna prawowa, prawa, kompletny	202334
11	Proudová pružina levá, kompletní	Sprężyna prawowa, lewa, kompletny	202335
12	Ozubené kolo z12	Koło zębate walcowe z12	311130
13	Ozubené kolo z19	Koło zębate walcowe z19	307250
14	Otočný podvozek, část A	Wózek, część A	324030
15	Otočný podvozek, část B	Wózek, część B	324040
16	Kola s ozube.převo. a s bandáží	Zestaw kołowy napęd. z opaską przyc.	300480
17	Bandáže	Opaski przyczepne	227600
18	Dvojkolí	Koła	207420
19	Hnací dvojkolí	Zestaw kołowy napędowy	228630
20	Zakryto, otočn. podvo. lak.	Wykładzina wózka, lak.	207178
21	Šroub (E) PT KB1,5x3	Śruba (E) PT KB1,5x3	393310
22	Odhřnovač, lak.	Zgarniacz, lak.	207189
23	Pružina spřáhl	Sprężyna naciskowa sprzęgu	396170
24	Spřáhlo, kompl.	Sprzęg, kompletny	210810
25	Rám, lak.	Ostoja, lak.	206714
	Sáček s příslušenstvím	Woreczek na wyposażenie dodatkowe	220991

**ERSATZTEILLISTE • SPARE PARTS LIST • LISTE DES PIÈCES DE RECHANGE**

(DE) Bezeichnung	(GB) Description	(FR) Description
1 Puffer	Buffer	Tampon
2 Leiterplatte, vollst.	Circuit board, complete	Carte de circuits imprimés, complète
3 Entstörleiterplatte	Interference suppression circuit board	Circuit imprimée antiparasite
4 Tank, lack.	Tank, painted	Citerne, laqué
5 Senkschraube (E) PT 1,8x4	Screw (E) PT KB 1.8x4	Vis à tête conique (E) PT KB 1.8x4
6 Motor, vollst.	Motor, complete	Moteur, complète
7 Kardanwelle11	Cardan shaft 11	Arbre Cardan 11
8 Schaft, mont.	Shaft, mounted	Tige, montée
9 Drehgestell, vollst.	Bogie, complete	Bogie, complète
10 Stromfeder, re., vollst.	Pantograph right, complete	Ressort de pantographe, droite, complète
11 Stromfeder, li., vollst.	Pantograph left, complete	Ressort de pantographe, gauche, complète
12 Stirmrad z12	Spur gear z12	Roue frontale d12
13 Stirmrad z19	Spur gear z19	Roue frontale d19
14 Drehgestell, Teil A	Bogie, Part A	Bogie, partie A
15 Drehgestell, Teil B	Bogie, Part B	Bogie, partie B
16 Treibrads. m.Haftreif.	Driving wheel set+trac. tyres	Essieu moteur+band. adhérent
17 Haftreifen	Traction tyre	Bandage adhérent
18 Laufbandsatz	Trailing wheel set	Essieux montés
19 Treibradsatz	Driving wheel set	Essieu moteur
20 Drehgestellverklei., lack.	Bogie cover, painted	Habillage de bogie, laqué
21 Schraube (E) PT KB1,5x3	Screw (E) PT KB1.5x3	Vis (E) PT KB1.5x3
22 Schienenräu., lack.	Rail guard, painted	Chasse-pierre, laqué
23 Kupplungsdruckfeder	Coupler pressure spring	Ressort à pression d'attelage
24 Kupplung, vollst.	Coupling, complete	Attelage, complète
25 Rahmen, lack.	Frame, painted	Châssis, laqué
Zurüstbeutel	Accessory bags	Sac d'accessoires

**ZURÜSTTEILE • ACCESSORY PARTS • PIÈCES D'ÉQUIPEMENT • PŘISLUŠENSTVÍ CZĘŚCI DODATKOWE**

**(DE)** Dem Modell liegen zur weiteren Detaillierung Zurüstteile bei, die unter Beachtung des Einsatzes des Modells angebracht werden können. Die Teile sollten mit einem Tropfen Sekundenkleber gesichert werden.

**(GB)** The model contains additional detailing sets that can be added depending on the use the model is put to. The parts should be secured with a drop of superglue.

**(FR)** Pour apporter plus de détails au modèle, quelques accessoires sont joints, ils peuvent être installés conformément à l'utilisation du modèle. Il est conseillé de fixer les pièces avec une goutte de colle rapide.

**(CZ)** Pro rozšíření detailů je k modelu přibaleno příslušenství, které lze volitelně nasadit podle použití modelu. Komponenty připevněte kapkou vteřinového lepidla.

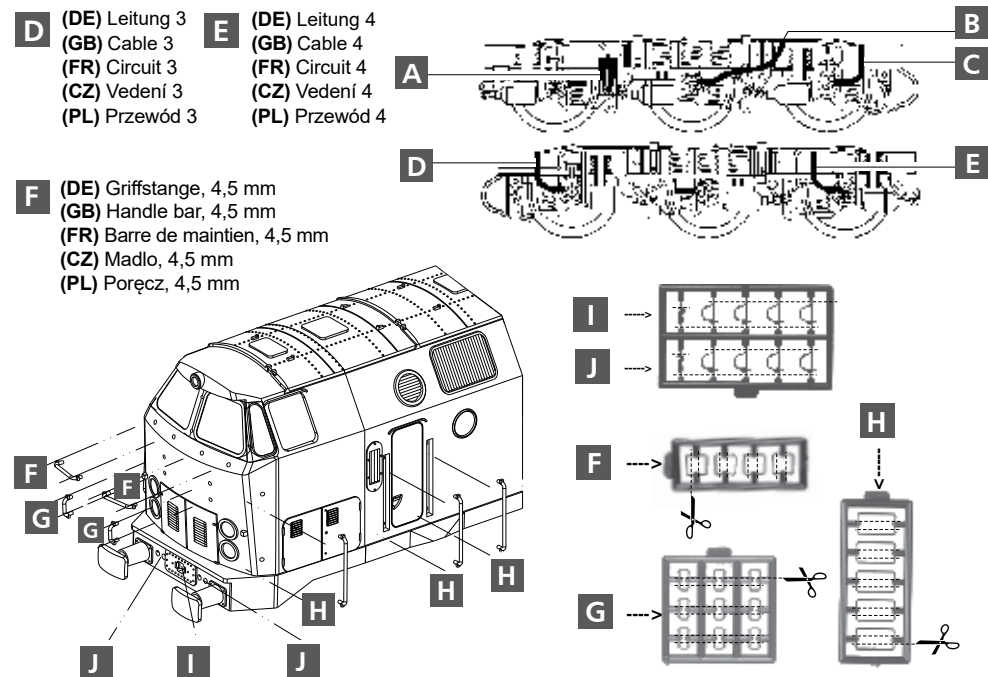
**(PL)** Dla wyposażenia modelu w kolejne detale załączono dodatkowe akcesoria, które można zamontować zależnie od zastosowania. Części należy umocować za pomocą kropli kleju błyskawicznego.

- |  |   |   |
|--|---|---|
| <b>A</b> (DE) Schmierpumpe<br>(GB) Lubrication pump<br>(FR) Pompe de graissage<br>(CZ) Mazací čerpadlo<br>(PL) Pompa smarowa | <b>G</b> (DE) Griffstange, 2,3 mm<br>(GB) Handle bar, 2,3 mm<br>(FR) Barre de maintien, 2,3 mm<br>(CZ) Madlo, 2,3 mm<br>(PL) Poręcz, 2,3 mm | <b>I</b> (DE) Kuppelhaken<br>(GB) Coupling<br>(FR) Crochet d'attelage hook<br>(CZ) Háč spřáhla<br>(PL) Hak ciężłowy |
|--|---|---|

- |  |  |   |  |
|--|--|---|--|
| <b>B</b> (DE) Leitung 1<br>(GB) Cable 1<br>(FR) Circuit 1<br>(CZ) Vedení 1<br>(PL) Przewód 1 | <b>C</b> (DE) Leitung 2<br>(GB) Cable 2<br>(FR) Circuit 2<br>(CZ) Vedení 2<br>(PL) Przewód 2 | <b>H</b> (DE) Griffstange, 9 mm<br>(GB) Handle bar, 9 mm<br>(FR) Barre de maintien, 9 mm<br>(CZ) Madlo, 9 mm<br>(PL) Poręcz, 9 mm | <b>J</b> (DE) Bremsschläuche<br>(GB) Brake hoses<br>(FR) Tuyaux de frein<br>(CZ) Vzduchové hadice<br>(PL) Przewody hamulcowe |
|--|--|---|--|

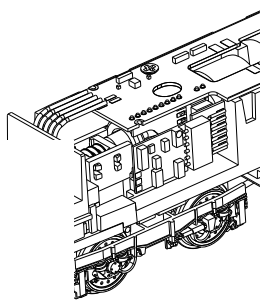
- |  |  |
|--|--|
| <b>D</b> (DE) Leitung 3<br>(GB) Cable 3<br>(FR) Circuit 3<br>(CZ) Vedení 3<br>(PL) Przewód 3 | <b>E</b> (DE) Leitung 4<br>(GB) Cable 4<br>(FR) Circuit 4<br>(CZ) Vedení 4<br>(PL) Przewód 4 |
|--|--|

- |   |
|---|
| <b>F</b> (DE) Griffstange, 4,5 mm<br>(GB) Handle bar, 4,5 mm<br>(FR) Barre de maintien, 4,5 mm<br>(CZ) Madlo, 4,5 mm<br>(PL) Poręcz, 4,5 mm |
|---|





1



**(DE)** Für eine Digitalisierung gibt es im Modell eine PluX12-Schnittstelle. Wir empfehlen die Verwendung eines Decoders PluX12 von Uhlenbrock (TILLIG Art.-Nr. 66035). Zum Einbau des Decoders ist das Oberteil entsprechend der Anleitung auf Seite 1 abzunehmen. Quer zum Fahrzeugrahmen befindet sich die Decoderschnittstelle. Zum Einbau eines PluX12-Decoders nach NEM 658 wird der Entstörersatz mit dem Adapterleiterplatte abgezogen. Danach kann ein PluX12-Decoder eingesteckt werden. Zum Einbau eines Decoders nach NEM 651 S klein wird nur der Entstörersatz abgezogen. Danach kann ein Decoder nach NEM 651 S klein eingesteckt werden. Hierfür empfehlen wir den Decoder von Uhlenbrock (TILLIG Art.-Nr. 66035).

**(GB)** The model has a PluX12 connector for digital operation. We recommend using the Uhlenbrock PluX12 decoder (TILLIG Item no. 66035). Remove the roof as per instructions on page 2 to install the decoder. At right angles to the vehicle frame is the decoder interface. Remove the interference suppression set including the adapter circuit board so that the NEM 658 PluX12 decoder can be installed. Now the PluX12 decoder can be plugged in. For the installation of a 6-pin NEM 651 S decoder you only need to unplug the interference suppression set. Then the NEM 651 S decoder can be plugged in. We recommend using an Uhlenbrock decoder (TILLIG Item no. 66035).

**(FR)** Pour la numérisation, il existe une interface PluX12 dans le modèle. Nous recommandons l'utilisation d'un décodeur PluX12 d'Uhlenbrock (Réf. TILLIG 66035). Pour monter le décodeur, enlever la partie supérieure conformément aux instructions de la page 2. À angle droit par rapport au châssis du véhicule est l'interface du décodeur. Pour installer un décodeur PluX12 selon NEM 651, l'anti-parasite est retiré avec la carte de circuits imprimés d'adaptateur. Ensuite le décodeur PluX12 peut être inséré. Pour installer un décodeurs selon NEM 651 S petite version, seul l'anti-parasite est retiré. Ensuite, un décodeur selon NEM 651 S petite version peut être inséré. A cet effet, nous recommandons le décodeur d'Uhlenbrock (Réf. TILLIG 66035).

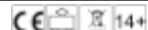
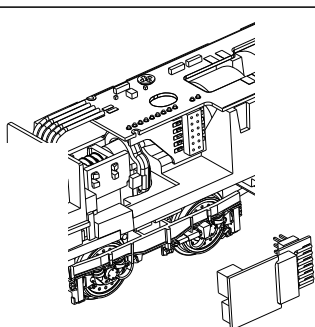
**(CZ)** Pro digitalizaci je model opatřen rozhraním PluX12. Doporučujeme použití dekodéru PluX12 firmy Uhlenbrock (TILLIG Art.č. 66035). Pro montáž dekodéru je nutné stáhnout karoserii dle návodu uvedeného na straně 2. V pravém úhlu k rámu vozidla je rozhraní dekodéru. Pro montáž dekodéru PluX12 dle NEM 658 je třeba stáhnout odrušovací sadu s deskou adaptéru. Poté lze nasadit dekodér PluX12. Pro montáž dekodéru dle NEM 651 S malý je třeba vytáhnout pouze odrušovací sadu. Poté lze nasadit dekodér dle NEM 651 S malý. K tomu doporučujeme dekodér firmy Uhlenbrock (TILLIG Art.-č. 66035).

**(PL)** Model jest wyposażony w złącze PluX12 do cyfryzacji. Zalecamy stosowanie dekodera PluX12 firmy Uhlenbrock (TILLIG nr art. 66035). W celu montażu dekodera należy zdjąć część górną zgodnie z instrukcją na str. 2. Pod kątem prostym do ramy pojazdu to jest interfejs dekodera. W celu montażu dekodera PluX12 zgodnie z NEM 658 należy zdjąć zespół przeciwzakłóceniuowy wraz z płytka drukowaną adaptera. Następnie można założyć dekoder PluX12. W celu montażu dekodera wg NEM 651 S mały wystarczy zdjąć zespół przeciwzakłóceniuowy. Można wtedy zamontować dekoder zgodnie z NEM 651 S mały. Zalecamy dekoder firmy Uhlenbrock (TILLIG Nr art. 66035).

2



3



**(DE)** Nicht geeignet für Kinder unter 14 Jahren wegen abnehmbarer und verschluckbarer Kleinteile und Verletzungsgefahr durch funktionsbedingte scharfe Ecken und Kanten. Dieses Produkt darf am Ende seiner Nutzungsdauer nicht über den normalen Hausmüll entsorgt werden, sondern muss an einem Sammelpunkt für das Recycling von elektrischen und elektronischen Geräten abgegeben werden. Bitte fragen Sie bei Ihrem Händler oder der Gemeindeverwaltung nach der zuständigen Entsorgungsstelle.

**(GB)** Not suitable for young people under the age of 14 due to the small parts that can be removed and swallowed and risk of injury due to function-related sharp corners and edges. When this product comes to the end of its useful life, you may not dispose of it in the ordinary domestic waste but must take it to your local collection point for recycling electrical and electronic equipment. If you don't know the location of your nearest disposal centre please ask your retailer or the local council office.

**(FR)** Ne convient pas aux enfants de moins de 14 ans en raison de pièces pouvant être retirées et avalées et du risque de blessure en raison de coins et de bords vifs dus au fonctionnement. À la fin de sa durée de vie, ne pas éliminer ce produit avec les déchets ménagers mais le remettre à un point de collecte pour le recyclage d'appareils électriques et électroniques. Veuillez vous adresser à votre revendeur ou à l'administration communale pour connaître les points d'élimination compétents.

**(CZ)** Není určené pro děti mladší 14ti let. Obsahuje funkční a odiminutelné malé a ostré součásti a hrany. Tento produkt nesmí být na konci svého užívání zlikvidován jako běžný domovní odpad, ale musí být zlikvidován např. ve speciálním dvoře. Prosim, zeptejte se vašeho obchodníka, popř. na své obecní úřadě o vhodném způsobu likvidace.

**(PL)** Nieodpowiednie dla dzieci poniżej 14 roku życia z uwagi na niebezpieczeństwo połknięcia i zadławienia się drobnymi częściami oraz możliwość skaleczenia się ostrymi krawędziami i krawędziami części funkcyjnych. Produkty oznaczone przekreślonymi pojętnikami po zakończeniu użytkowania nie mogą być usuwane razem z normalnymi odpadami domowymi, lecz muszą być przekazywane do punktu zbierania i recyklingu urządzeń elektrycznych i elektronicznych. Dzięki recyklingowi pomagają Państwu skutecznie chronić środowisko naturalne. Prosimy zwrócić się do specjalistycznego sklepu lub do odpowiedniego urzędu w Państwa okolicy, aby dowiedzieć się, gdzie jest najbliższy punkt recyklingu urządzeń elektrycznych i elektronicznych.

**(DE)** F0 aus = Licht aus  
 F0 aus + F3 an = Rangiergang ohne Licht  
 F0 aus + F4 an = eingestellte Anfahr- und Bremsverzögerung ausgeschaltet

F0 an = Licht mit Fahrtrichtung wechselnd  
 F0 an + F1 an = Licht am Führerstand 1 aus  
 F0 an + F2 an = Licht am Führerstand 2 aus  
 F0 an + F3 an = Rangiergang ohne Lichtbeeinflussung

Der Anschluss eines Lautsprechers ist direkt an der Hauptleiterplatte möglich. Der Lautsprecher kann bei der Diesellok im Tank untergebracht werden. Ein entsprechender Nachrüstsatz ist unter Artikel-Nr. 66051 erhältlich.

**!** Bitte prüfen Sie vor Inbetriebnahme der Lok die Spannung an Ihrer Digitalzentrale. Für den Betrieb von Fahrzeugen der Spurweiten TT, H0, H0e und H0m wird eine Digitalspannung von max. 14 Volt empfohlen. Höhere Spannungen führen zu einem höheren Verschleiß der Motoren. Decoderdefekte (durch Überlast), die durch diese Ursache entstehen, fallen nicht unter die Gewährleistung.

**(GB)** F0 off = Lights off  
 F0 off + F3 on = Shunting mode without light  
 F0 off + F4 on = Preset start delay and braking deceleration are turned off

F0 on = Light changes with direction of travel  
 F0 on + F1 on = Driver's cab lights 1 off  
 F0 on + F2 on = Driver's cab lights 2 off  
 F0 on + F3 on = Shunting mode without light interaction

A loudspeaker may be connected directly to the main circuit board. The loudspeaker can be placed inside the tank if a diesel locomotive is used. A matching retrofit kit is available under Item no. 66051.

**!** Please check the voltage at your digital controller before putting the locomotive into operation. A digital voltage of max. 14 Volts is recommended for the operation of rolling stock with the rail gauges TT, H0, H0e and H0m. Higher voltages leads to higher levels of wear of the motors. Decoder defects (due to overloading), which result due to this cause are not covered by the warranty.

**(FR)** F0 éteint = lumière éteinte  
 F0 éteint + F3 allumé = opération de manœuvre sans lumière  
 F0 éteint + F4 allumé = temporisation de démarrage et de freinage réglé hors service

F0 allumé = lumière changeant avec le sens de marche  
 F0 allumé + F1 allumé = lumière à la cabine conducteur 1 éteinte  
 F0 allumé + F2 allumé = lumière à la cabine conducteur 2 éteinte  
 F0 allumé + F3 allumé = opération de manœuvre sans influence lumineuse

Le branchement d'un haut-parleur est possible directement à la carte de circuits imprimés principale. Pour la locomotive diesel, le haut-parleur peut être logé dans le réservoir. Un kit de rééquipement correspondant est disponible (réf. 66051).

**!** Avant la mise en service de la locomotive, vérifiez la tension à votre centrale numérique. Pour utiliser les véhicules des écartements de voie TT, H0, H0e et H0m, une tension numérique de max. 14 V est recommandée. Des tensions plus importantes provoquent une usure plus rapide des moteurs. Les défaillances de décodeurs (charge trop élevée) dues à cette cause ne sont pas couvertes par la garantie.

**(CZ)** F0 vyp = vypnuté světlo  
 F0 vyp + F3 zap = posunování bez světla  
 F0 vyp + F4 zap = vypnuta nastavená rozjezdová a brzdicí prodlava

F0 zap = střídavé světlo v závislosti na směru jízdy  
 F0 zap + F1 zap = vypnuté světlo na kabině strojvedoucího 1  
 F0 zap + F2 zap = vypnuté světlo na kabině strojvedoucího 2  
 F0 zap + F3 zap = posunování bez ovlivnění světla

Připojení reproduktoru je možné provést přímo na hlavní desce. Reprodukter může být u dieselové lokomotivy umístěn v nádrži. Příslušná montážní sada je k dostání pod obj. číslem 66051.

**!** Před uvedením lokomotivy do provozu zkontrolujte napětí Vaší digitální ústředny. Pro provoz vozidel rozchodů TT, H0, H0e a H0m se doporučuje digitální napětí max. 14 Voltů. Vyšší napětí vede k vyššímu opotřebení motorů. Závady dekodérů (z důvodu přetížení), vzniklé z této příčiny, nespadají pod záruku.

**(PL)** F0 wyl. = światło wyl.  
 F0 wyl. + F3 wł. = bieg manewrowy bez światła  
 F0 wyl. + F4 wł. = wyl. ustawione opóźnienie dojeżdżania i hamowania

F0 wł. = światło zmienia się zależnie od kierunku jazdy  
 F0 wł. + F1 wł. = wyl. światło na stanowisku maszynisty 1  
 F0 wł. + F2 wł. = wyl. światło na stanowisku maszynisty 2  
 F0 wł. + F3 wł. = bieg manewrowy bez wpływu na światło

Podłączenie głośnika jest możliwe bezpośrednio na głównej płytce drukowanej. W przypadku lokomotywy spalinowej głośnik można umieścić w baku. Odpowiedni zestaw akcesoriów dostępny jest pod nr art. 66051.

**!** Przed rozpoczęciem użytkowania lokomotywy proszę sprawdzić napięcie na Państwa centrali cyfrowej. W przypadku sterowania pojazdami w skali TT, H0, H0e i H0m zalecamy ustawienie napięcia o wysokości maksymalnie 14 V. Praca pojazdów przy wyższym napięciu prowadzi do szybszego zużywania się silnika. Spowodowane tym usterki dekoderów (poprzez przeciążenie) nie podlegają gwarancji.