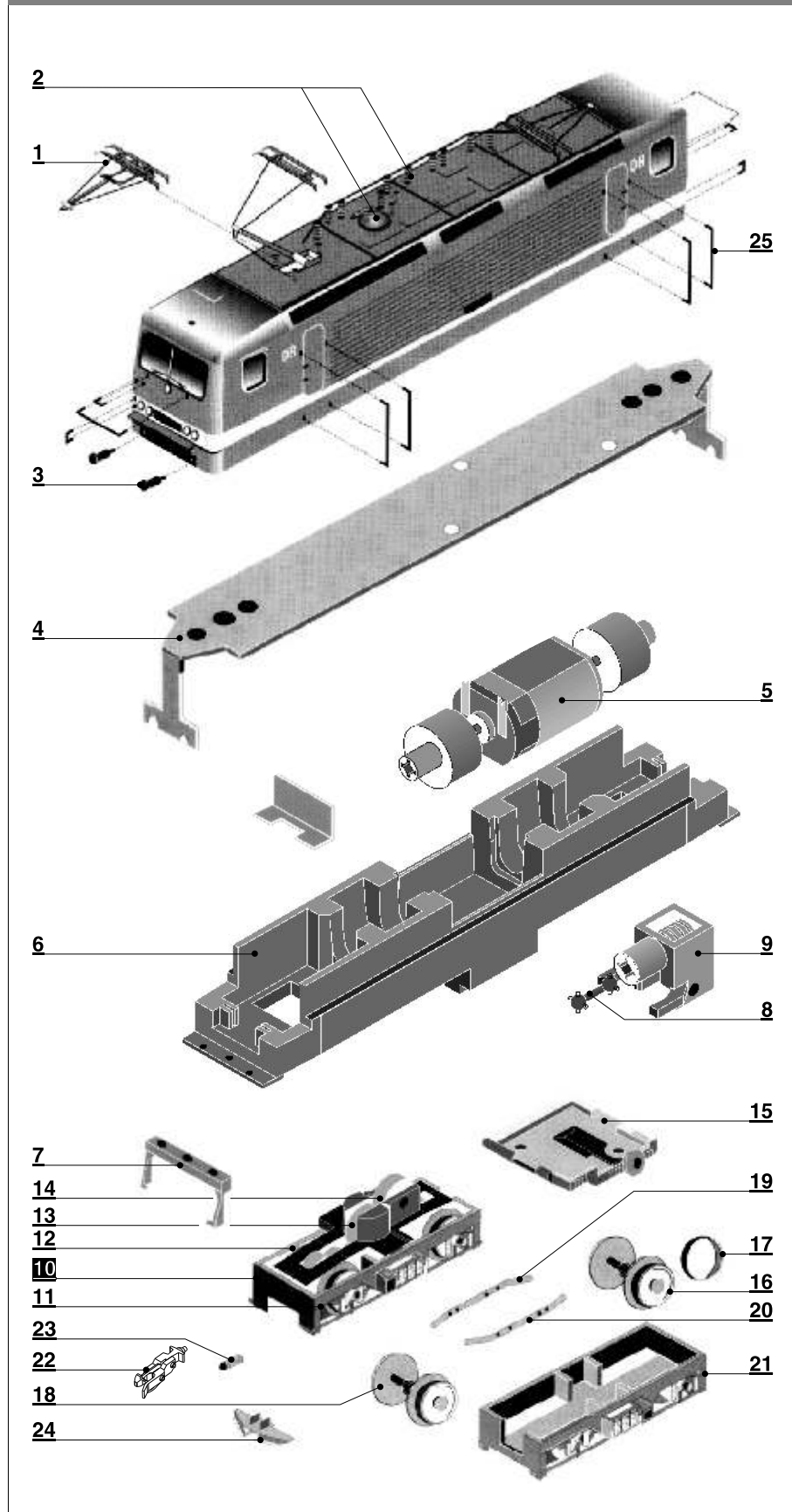


Art.-Nr. 02374 - BR 143 874 der RBH, Ep. V



ERSATZTEILLISTE



Lfd.Nr.	Bezeichnung	Art.-Nr.
1	Pantograph	395081
o. Abb.	Unterlage Pantograph	206574
o. Abb.	Stützisolator für Pantograph	321500
2	GS Dachteile für E-Lok	203480
3	Puffer	301906
4	Leiterplatte	396390
5	Motor, komplett	201540
6	Rahmen, lack.	206576
7	Steckdosensatz	206572
8	Kardanwelle	322670
9	Schaft, montiert	200455
10	Drehgestell, komplett	202243
11	Drehgestell A	300680
12	Drehgestell B	300690
13	Stirnrad z 12	311130
14	Stirnrad z 19	307250
15	Bodenabdeckung	301902
16	Radsatz mit Haftreifen	202246
17	Haftreifen	398590
18	Radsatz	206575
19	Stromfeder, vollst., rechts	202640
20	Stromfeder, vollst., links	202650
21	Drehgestellblende	301899
22	Kupplung	210810
23	Kupplungsdruckfeder	396170
24	Schienenräumer	301901
25	Zurüsteile	202245