

Montageanleitung

Art.-Nr. 501790 – BS BR 212 analog „Workshop 2017“

Art.-Nr. 501792 – BS BR 212 digital „Workshop 2017“

Hinweis:

Der Bausatz wurde unter Aufsicht unserer Qualitätssicherung zusammengestellt und zweckentsprechend verpackt, um Mängel und Schäden jeder Art auszuschließen. Mit dem Kauf und der Aushändigung geht der Bausatz in das Eigentum des Käufers über. Alle Beschädigungen oder Verluste an Teilen und Baugruppen, die auf unsachgemäße Behandlung durch den Käufer zurückzuführen sind, gehen zu Lasten des Käufers. Ein Ersatz durch uns kann nur kostenpflichtig erfolgen.

Vorsicht

Beim Trennen der vorläufig zusammengesetzten Teile, Oberteil, Leiterplatte, und Rahmen!

Montageanleitung:

1. Aufziehen der Haftreifen auf den Treibradsatz (2 Stück)

- Jeweils einen Haftreifen auf einen Treibradsatz, Radsatz mit der **Vertiefung** in der Lauffläche, aufziehen.

2. Montage der Drehgestelle vollständig (2 Stück)

- Am Drehgestell Teil A die Lagerzapfen der Zahnräder sparsam ölen und die Zahnräder wie in der **Abb. 1** dargestellt aufstecken.
- Begonnen wird mit dem Stufenzahnrad Z 20/13.
- Anschließend ist das Drehgestell mit dem Drehgestell **Teil B** zu verschließen. **Abb. 2** (**kräftig zusammen drücken**)

Abb. 1

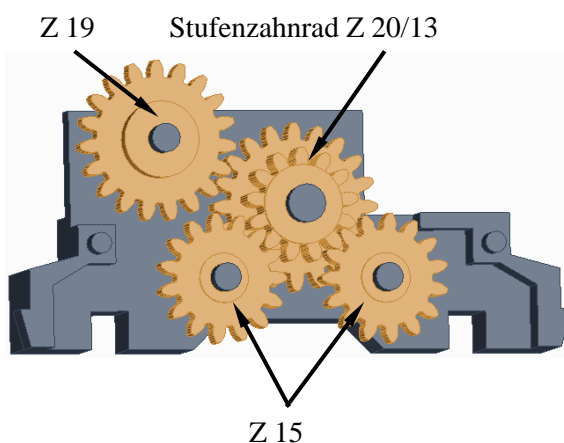
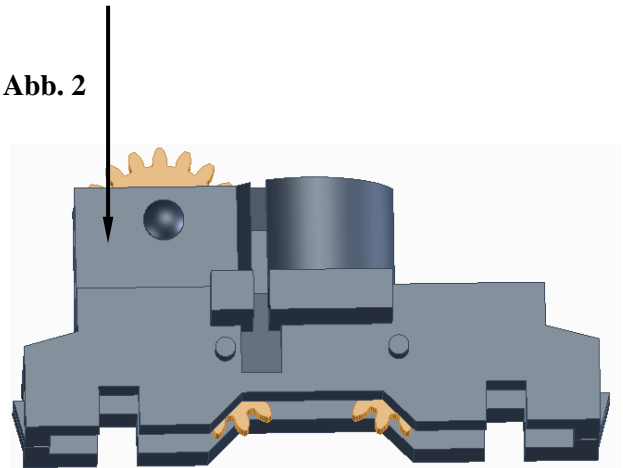


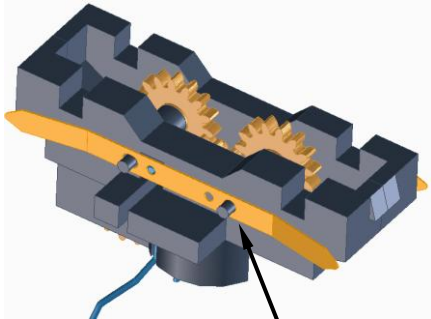
Abb. 2



- Mit dem Finger wird der Leichtlauf des Getriebes geprüft und anschließend die Zahnflanken leicht gefettet.
- Jetzt kann das Getriebe zur leichteren Montage der Radsätze in die Montagehilfe einlegt werden.
- Die Litzen der Radschleifer rechts und links neben dem Getriebe durch die Montagevorrichtung stecken und die Radschleifer auf die Zapfen beidseitig des Getriebes aufstecken. **Abb. 3**
- Anschließend die Treibradsätze einlegen, dabei ist auf die Position des Treibrades mit dem Haftreifen zu achten! **Abb. 4**

- Im nächsten Montageschritt wird die Drehgestellblende aufgerastet, dabei ist auf die richtige Position der Öffnungen im Boden der Drehgestellblenden zu den Zahnrädern im Getriebe zu achten!
Abb. 5

Abb. 3



Radschleifer auf die Zapfen aufstecken

Abb. 4

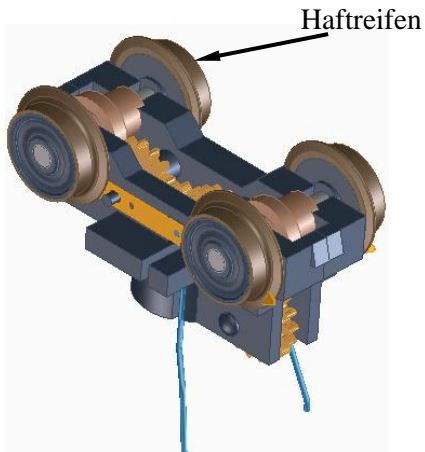
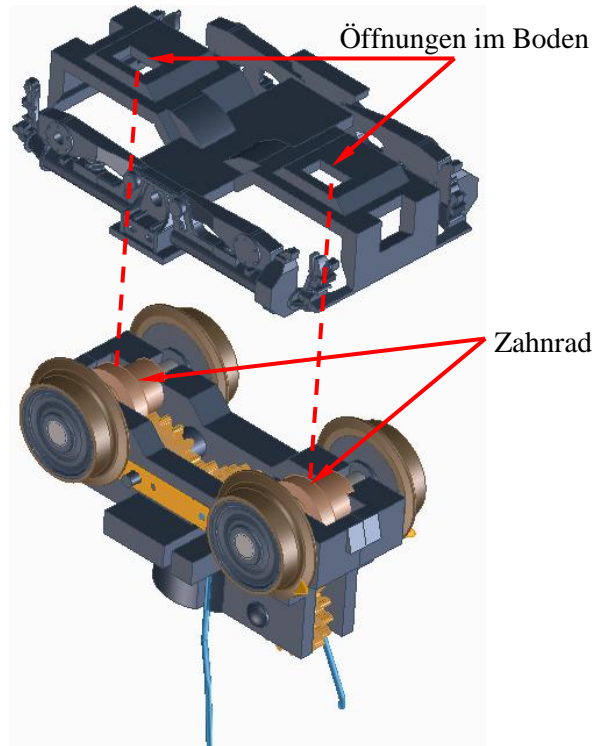


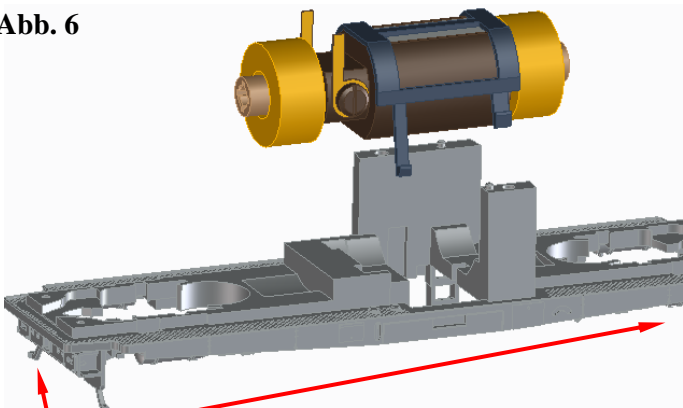
Abb. 5



3. Montage des Fahrwerkes

- Zuerst wird der Motor zusammen mit der Motorklammer in den Rahmen eingelegt, die Motoranschlussfahnen und das Label zeigen dabei nach oben. **Abb. 6**
- Die Rastnasen müssen sicher im Rahmen einrasten, ggf. muss noch mit einem Schraubendreher über den Rastungen nachgedrückt werden. **Abb. 6a**

Abb. 6



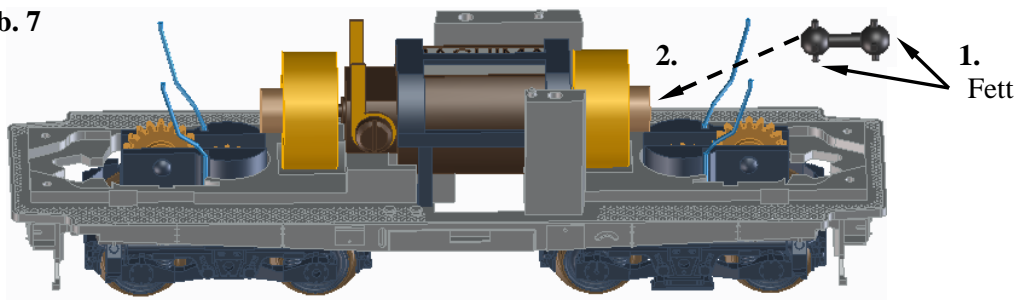
Vorsicht, Bruchgefahr!

Abb. 6a



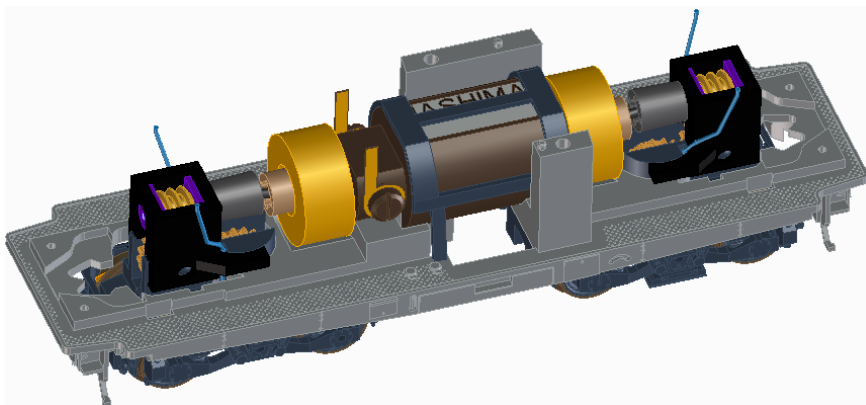
- Jetzt werden die beiden Drehgestelle von unten in den Rahmen geführt.
- Die Köpfe der Kardanwellen werden mit ein wenig Fett versehen (1.) und in die Mitnehmer am Motor eingesteckt. (2.) **Abb. 7**

Abb. 7



- Anschließend den Schaft mit Schnecke an den jeweiligen Kardan anstecken und auf das Getriebe drücken, Kabelführung beachten. **Abb. 8**

Abb. 8



- Im nächsten Schritt werden die Kupplungsdeichseln montiert.
- Die Kupplungsdeichsel dazu leicht ankippen und mit der Kupplungsaufnahme voran, von oben durch die Öffnung im Rahmen führen. **Abb. 9**
- Mit der Abdeckplatte ist die Kupplungsdeichsel gegen Herausfallen gesichert. Die Abdeckplatte wird durch zwei Rastnasen am Rahmen gehalten. **Abb. 10**

Abb. 9

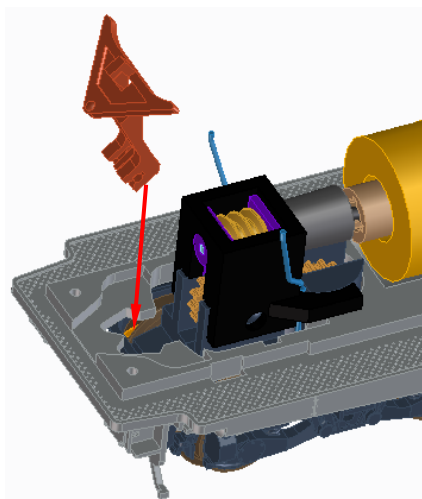


Abb. 10

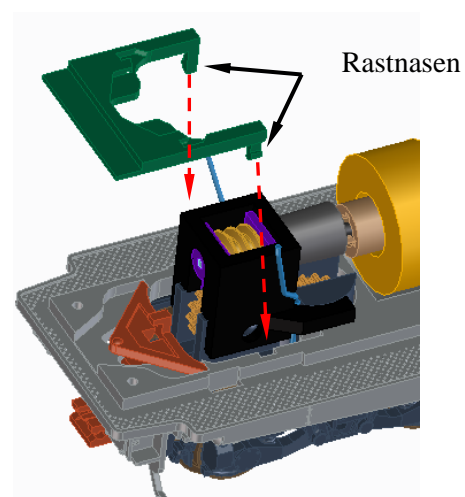
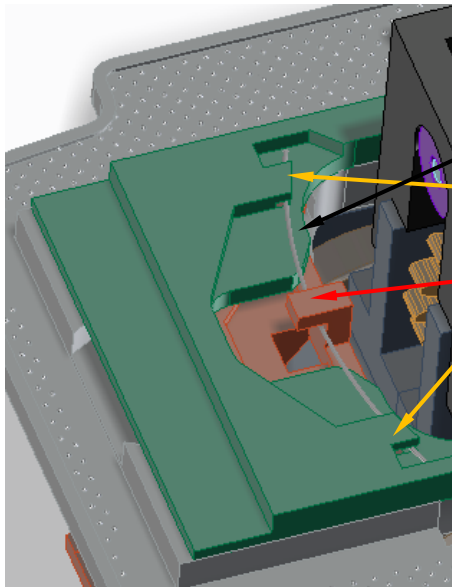


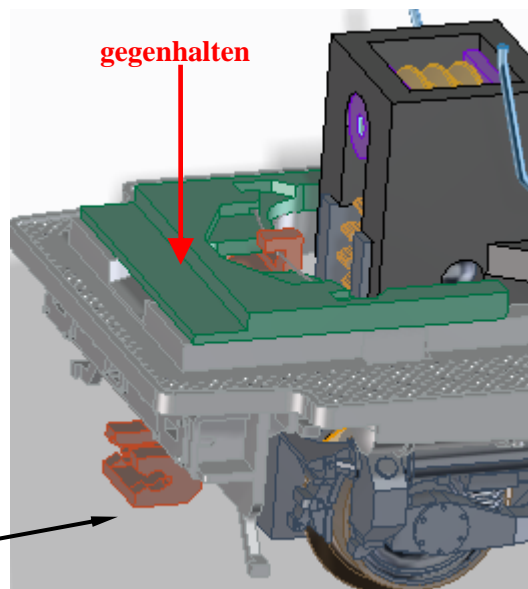
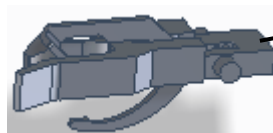
Abb. 11



Mit viel Geduld, Geschick und unter Zuhilfenahme der Pinzette muss der Federdraht zwischen die seitlichen Führungen der Abdeckplatte und dem Haken der Kupplungskulisse geschoben werden. **Abb. 11**

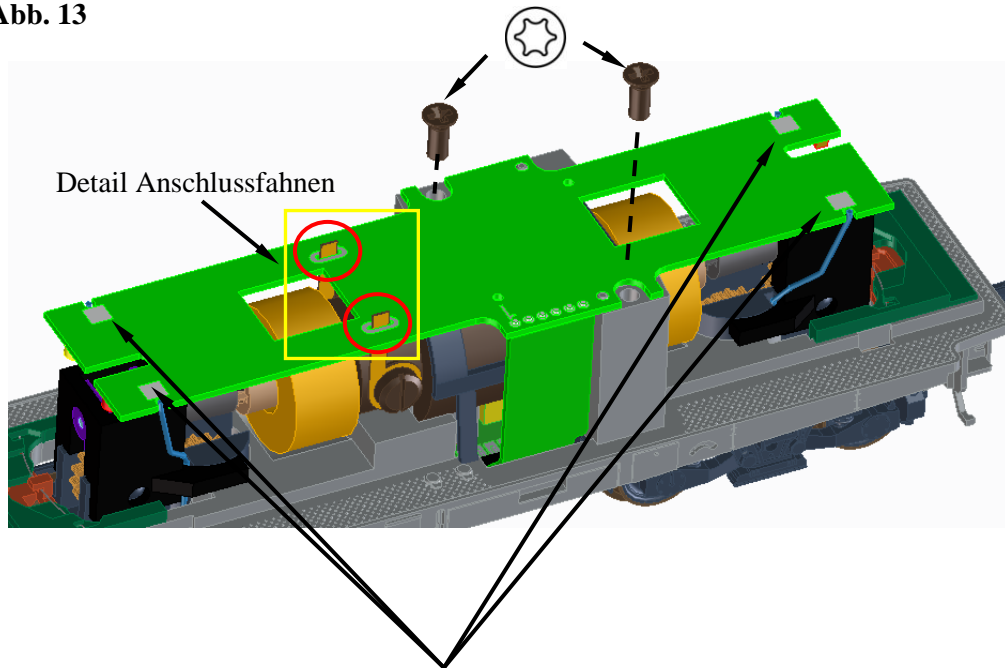
Abb. 12

- Bei der Montage der Kupplung muss mit einem Finger auf die Abdeckung gedrückt werden.
- Es besteht sonst die Gefahr, dass sich die Abdeckung durch den Druck, der durch das Eindrücken der Kupplung entsteht, wieder löst! **Abb. 12**



- Im nächsten Arbeitsschritt wird die Leiterplatte montiert.
- Vor der Montage der Leiterplatte ist der Entstörstecker abzuziehen.
- Der Adapter ist seitlich am Motor vorbeizuführen und die Leiterplatte auf den Rahmen zu legen. **Abb. 13**
- Die Motoranschlussfahnen müssen dabei durch die Schlitze in der Leiterplatte geführt werden. **(siehe Detail)**
- Die Leiterplatte wird mit den zwei Schrauben mit Torx-Antrieb befestigen. **Abb. 13**

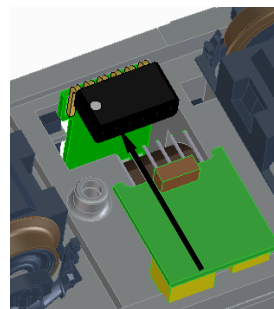
Abb. 13



- Vor dem Löten sind die 4 Lötflächen auf der Leiterplatte zu verzinnen.
- Danach werden die 4 Litzen von den Drehgestellen und die Motorkontakte sauber angelötet.
- Die Litzen müssen vollständig in die seitlichen Schlitz der Leiterplatte eingelegt werden, damit es beim Aufsetzen des Oberteils kein Problem gibt.
- Die überstehenden Motoranschlussfahnen umbiegen

Abb. 14

- Entstörstecker wieder anstecken **Abb. 14**



4. Probefahrt

- Jetzt kann die Lok zur ersten Probefahrt auf die Prüfanlage aufgestellt werden. **(für digitalisierte Loks digitalen Prüfplatz benutzen)**
- Bei der Probefahrt ist auf einen ruhigen Lauf zu achten.
- Die Beleuchtung auf der Platine muss fahrtrichtungsabhängig jeweils 1x weiß und 1x rot leuchten.
- Nach erfolgreicher Probefahrt kommt die Lok zur Endmontage. 😊

5. Endmontage

- Als nächstes wird der Tank unten am Rahmen mit der Schraube befestigt.
- Die Schraube dazu mit einem Tropfen Öl versehen.
Abb. 15, 15a

Abb. 15

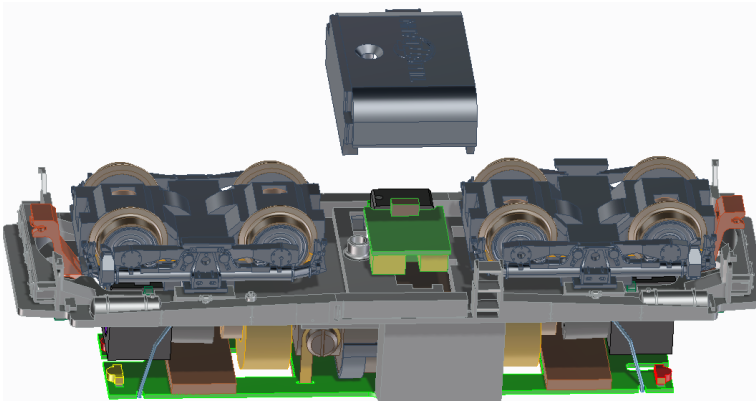
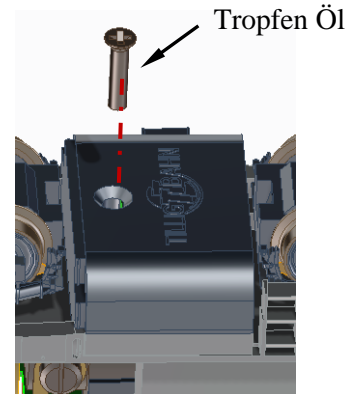


Abb. 15a



Nachdem das Fahrwerk fertig gestellt ist, ist das Oberteil zu komplettieren.

- Dazu werden die zwei Zusatzgewichte an den Stirnseiten eingesetzt **Abb. 16, 16a**
Es gibt zwei unterschiedlich große Zusatzgewichte **Abb. 17**
- **Bitte achten Sie auf die Antenne auf der Oberseite des Oberteils!**

Abb. 16

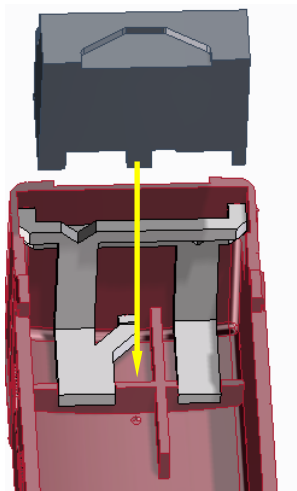


Abb. 16a

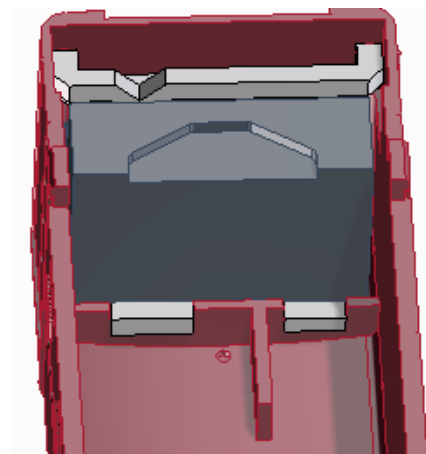
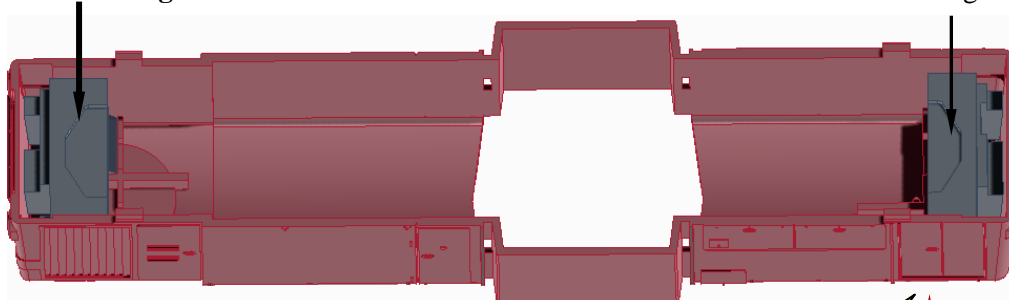


Abb. 17

breites Zusatzgewicht

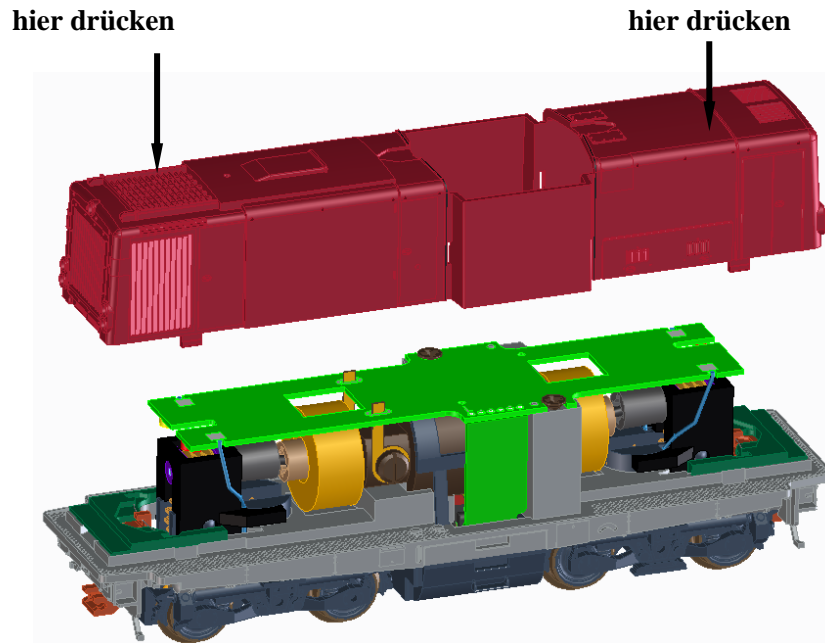
schmales Zusatzgewicht



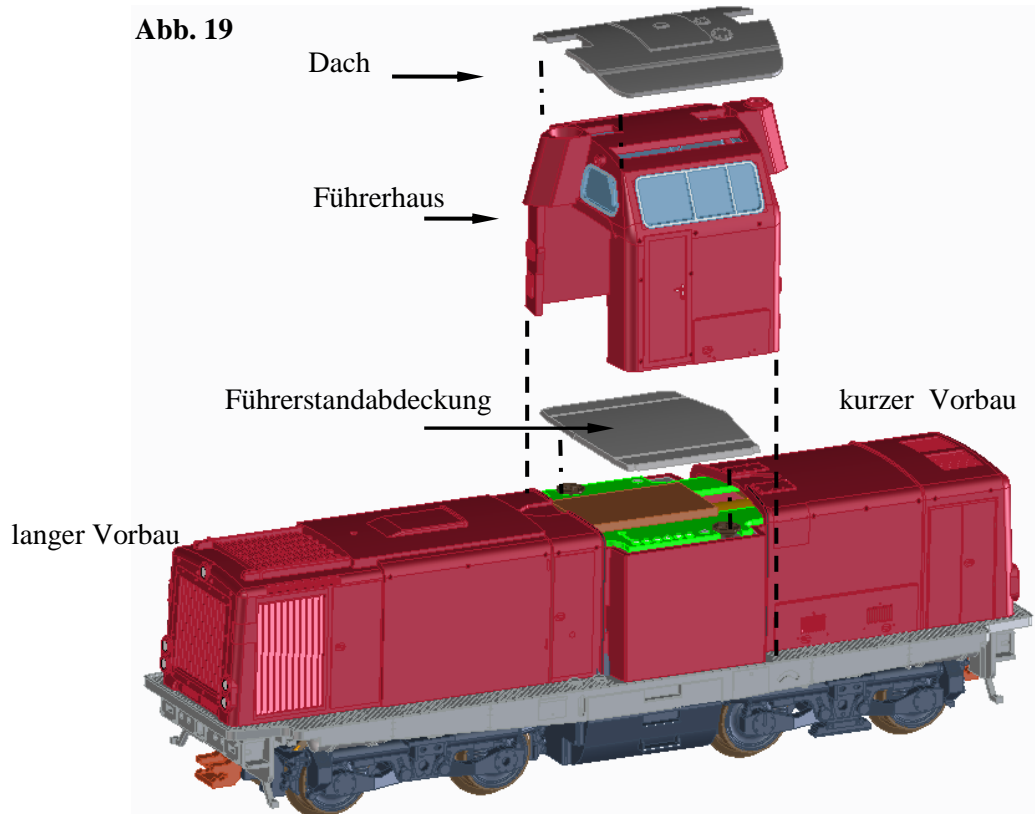
Antenne! Bruchgefahr!

- Beim Aufsetzen des Oberteils auf das Fahrwerk ist auf die exakte Position der Rastungen am Oberteil zu den Durchbrüchen im Rahmen zu achten.
- Nach der Positionierung des Oberteils über den Durchbrüchen, muss das Oberteil mit kräftigem Druck aufgerastet werden. **Abb. 18**
- **Achtung! Unbedingt über den Rastung drücken**

Abb. 18

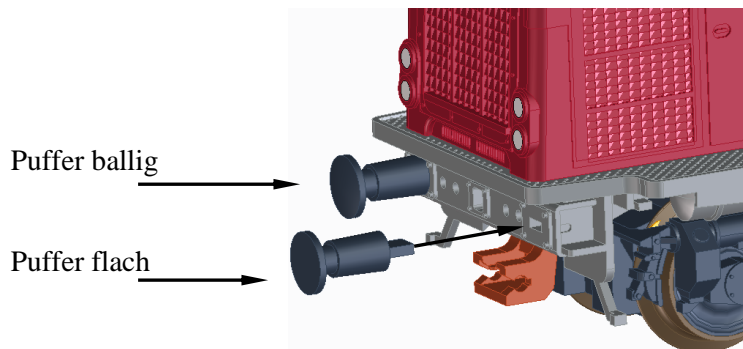


- Nachdem das Oberteil montiert ist, werden nacheinander die Führerstandabdeckung, das Führerhaus und das Dach montiert. **Abb. 19**

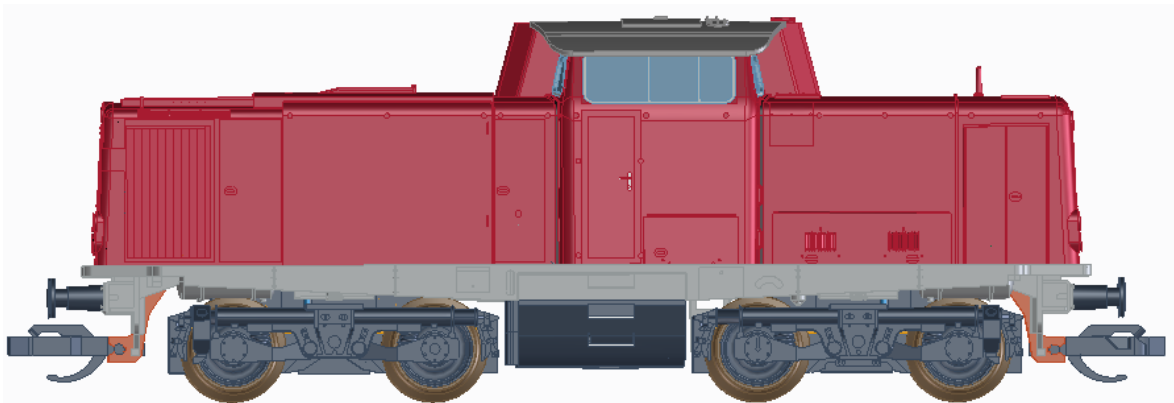


- Zum Abschluss der Montage komplettieren Sie die Lok jeweils vorn und hinten mit den Puffern. Der ballige Puffer ist immer in Fahrtrichtung rechts anzustecken. **Abb. 20**

Abb. 20



- Nach der Montage des Oberteils kann das fertige Modell noch einmal auf dem Testkreis eine Testfahrt absolvieren.



Die Zurüstteile montieren Sie bitte zu Hause.

Das Workshop-Team wünscht Ihnen viel Spaß mit Ihrem Workshop-Modell!