



Art.-Nr. 02505 – Diesellok Am 4/4 der SBB, Ep. IV



DAS VORBILD

Die erfolgreichen Versuche und kleineren Serien der Wehrmacht und der Deutschen Reichsbahn mit dieselhydraulischen Lokomotiven und Triebzügen setzte die junge Deutsche Bundesbahn fort. Krauss-Maffei, die bereits die erste Großdiesellok mit hydrodynamischen Getriebe, die V 16 1001 (spätere V 140 001) der Deutschen Reichsbahn, federführend entwickelte, führte die Konstruktion weiter. Nachdem in Dieseltriebwagen und der V 80 neue Motoren und Getriebe ihre Bewährung bestanden hatten, lies die Bundesbahn zwei solche Maschinenanlagen in eine Lokomotive einbauen. Damit wurde die nötige Leistung von ca. 2000 PS für den Einsatz im schweren Reise- und Güterzugdienst erreicht und der Grundstein für die Serienproduktion einer dieselhydraulischen Großdiesellokomotive gelegt, die bislang aus dem Versuchsstadium nicht herausgekommen war. Die V 200 wurde erstmals 1953 auf der Deutschen Verkehrsausstellung in München öffentlich vorgestellt. Jede der unabhängigen Maschinenanlagen trieb ein Drehgestell an. Für die Zugheizung wurde eine Dampfheizungsanlage eingebaut. Dieser Heizkessel wurde ab der zweiten Bauserie so gestaltet, daß der Kesselwärter entfallen konnte. Die früher gebauten Lokomotiven wurden entsprechend umgerüstet. Die Lok war somit für den universellen Einsatz im Personen- und Güterzugdienst geeignet. Diese Lok kann als verkehrsgeschichtlich bedeutend eingestuft werden. Dem Konzept der Maschine folgte auch die DR mit der V 180 und BR mit der D 800. In geringer Stückzahl erfolgte der Export modifizierter Bauarten und Lizenzbauten.

Die ab 1956 gelieferten Serienmaschinen gelangten im höherwertigen Fernschnell-, Schnell- und Eilzugdienst zum Einsatz. Statt den Motoren mit je 1.000 PS bei den Mustern wurden in der Serie solche mit 1.100 PS eingesetzt. Die Motoren stammten von Maybach, Daimler-Benz und MAN. Die Maybachmotoren werden noch heute unter MTU gebaut. Die Maschinen bewährten sich von Anfang an sehr gut. In zwei Serien wurden insgesamt 86 Loks gebaut. Auch wenn sich für die weitere Verkehrsentwicklung die V 200.0 als zu schwach erwiesen und ab 1960 an einer stärkeren Version (V200.1; BR 221) gearbeitet wurde, so waren die V 200.0 doch noch bis 1984 bei der DB im Einsatz. Die zunehmende Elektrifizierung der Strecken der Bundesbahn und die neuen BR 218 mit elektrischer Zugheizung schränkten dann das Einsatzgebiet räumlich ein. Der Einsatz erfolgte nach der Mitte der siebziger Jahre vornehmlich im flacheren norddeutschen Raum. Nach der Ausmusterung erfolgte keine vollständige Verschrottung sondern eine Weiterverwendung bei Bauunternehmen und ausländischen Bahnverwaltungen.

DAS MODELL

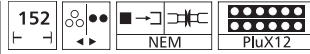
Das Modell der V 200 erschien bereits zum Start der Firma Zeuke im TT Programm. Mitte der siebziger Jahre wurde ein neues Gehäusewerkzeug gefertigt. Dabei vollzog man auch den Wandel zur V 200.1 (BR 221). Das nunmehr vorliegende Modell ist eine vollständige Überarbeitung. Gegenüber dem modernisierten Modell der V 200.1 von 2007 ist das Modell der V 200.0 neu entstanden. Die Gestaltung des Oberteils, der Bodenverkleidung und der Drehgestelle entspricht der Serienausführung der V 200.0 und weicht damit deutlich vom Modell der V 200.1 ab. Die Farbgebung und Dekoration entspricht dem Vorbild. Die neue Konzeption der Lok gestattet einen freien Führerhausdurchblick. Ein neuer Zinkdruckgussrahmen verleiht dem Modell wiederum eine hohe Zugkraft. Die Kraftübertragung erfolgt über Kardanwelle auf ein Schnecken-/Stirnradgetriebe in den Drehgestellen. Der leistungsfähige Motor hat zwei Schwungmassen. Alle Achsen sind angetrieben, davon zwei Radsätze mit je einen Haftreifen. Stromabnahme von allen Radsätzen. Die Frontbeleuchtung und das Schlusslicht ist mit LEDs ausgeführt und wechseln mit der Fahrtrichtung. Bedingt durch die vorbildentsprechenden kleinen Signalleuchten ist der Lichtaustritt relativ gering.

Das Öffnen des Modells ist durch Spreizen des Oberteiles und Abheben desselben nach oben möglich. Die Rastnasen des Unterteils befinden sich in der Höhe der seitlichen Türen. Die Bodenplatte ist vorn und hinten am Zinkrahmen gerastet. In der Mitte ist sie nur straff mit Stiften angesteckt. Zwischen Zinkrahmen und Bodenplatte ist Platz für einen Lautsprecher vorgesehen. Vor Abnehmen der Bodenplatte sollten die Drehgestelle ausgebaut werden.

Das Modell erreicht seine optimalen Fahreigenschaften nach ca. 15 Min. Einlaufzeit in beide Richtungen. Ein Nachfetten oder Nachölen ist erst nach ca. 100 Betriebsstunden mit säure- und harzfreiem Fett (technische Vaseline Art.-Nr. 08973) oder Öl erforderlich.

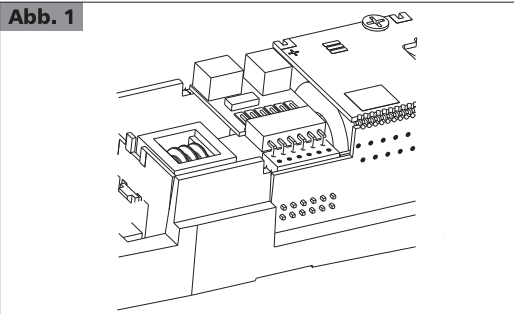
Zur weiteren Detaillierung liegen dem Modell Zurüstteile bei, die entsprechend des Einsatzes auf der Modellbahnanlage optional angebracht werden können (**Abb. Seite 3**).

⚠ Vorsicht: Durch die Verschärfung der EMV Verträglichkeitsprüfung 2008 (gemeinhin als Funkentstörung bezeichnet) sind wir gezwungen worden, die Entstörbauelemente für unsere Triebfahrzeuge anzupassen. Das heißt, die Kapazität des Entstörkondensators am Motor ist verdoppelt worden. Das hat zur Folge, dass bei einer hochfrequenten Ansteuerung des Motors ein höherer Strom durch diesen Kondensator fließt. Eine solche hochfrequente Ansteuerung erfolgt im Digitalbetrieb ohne eingebauten Decoder (Fahren auf Adresse "0"). Es ist möglich, dass der Strom so hoch wird, dass die Zentrale dies als Motorkurzschluss wertet und gänzlich abschaltet. Zumindest erfolgt aber eine Überlastung der Entstörbauelemente, was mit einer so starken Erwärmung einher geht, dass sich die angrenzenden Plasteteile der Lokomotiven verformen können. Aus diesem Grund ist der Betrieb dieser Modelle mit verstärkter Entstörung im Digitalbetrieb ohne Decoder nicht möglich.



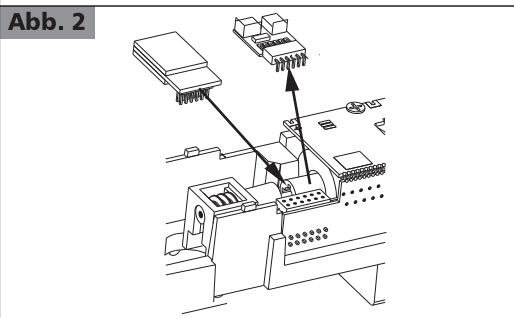
DIGITALISIERUNG

Abb. 1



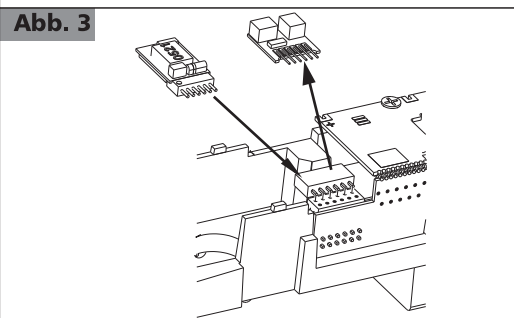
Für eine Digitalisierung gibt es im Modell eine PluX12 Schnittstelle. Wir empfehlen die Verwendung eines Decoders PluX12 von Uhlenbrock (TILLIG Art.-Nr. 66024). Zum Einbau des Decoders ist das Oberteil entsprechend der obigen Anleitung abzunehmen. Seitlich in der Rahmenaussparung befindet sich die Decoderschnittstelle.

Abb. 2



Zum Einbau eines PluX12 Decoders nach NEM 658 wird der Entstörsatz mit dem Adapterleiterplatte abgezogen. Danach kann ein PluX12 Decoder eingesteckt werden.

Abb. 3



Zum Einbau eines Decoders nach NEM 651 S klein wird nur der Entstörsatz abgezogen. Danach kann ein Decoder nach NEM 651 S klein eingesteckt werden.

Hierfür empfehlen wir einen Decoder von Uhlenbrock (TILLIG Artikel-Nr. 66021).

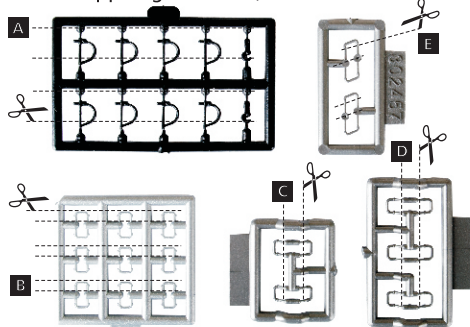
- F0 aus = Licht aus
- F0 aus + F3 an = Rangiergang ohne Licht
- F0 aus + F4 an = eingestellte Anfahr- und Bremsverzögerung - ausgeschaltet
- F0 an = Licht mit Fahrrichtung wechselnd
- F0 an + F1 an = Licht am Führerstand 1 aus
- F0 an + F2 an = Licht am Führerstand 2 aus
- F0 an + F3 an = Rangiergang ohne Lichtbeeinflussung

Der Anschluss eines Lautsprechers ist direkt an der Hauptleiterplatte möglich. Der Lautsprecher kann bei der Diesellok im Tank untergebracht werden. Ein entsprechender Nachrüstsatz ist unter Artikel-Nr. 66051 erhältlich.

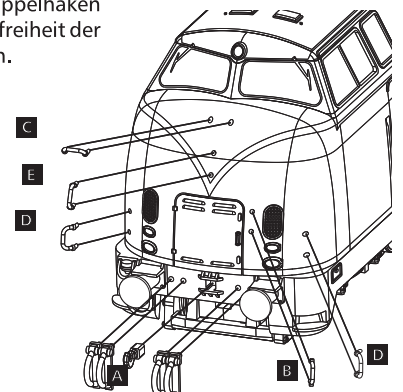
⚠ Bitte prüfen Sie vor Inbetriebnahme der Lok die Spannung an Ihrer Digitalzentrale. Für den Betrieb von Fahrzeugen der Spurweiten TT, H0, H0e und H0m wird eine Digitalspannung von max. 14 Volt empfohlen. Höhere Spannungen führen zu einem höheren Verschleiß der Motoren. Decoderdefekte (durch Überlast), die durch diese Ursache entstehen, fallen nicht unter die Gewährleistung.

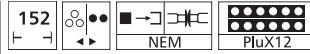
ZURÜSTTEILE

Zur weiteren Detaillierung liegen einige Teile zur Selbstmontage bei. Die Bremsschläuche und Kuppelhaken können stirnseitig am Rahmen befestigt werden, wenn der Betriebseinsatz dies zulässt (Bewegungsfreiheit der Modellkupplung beachten). Die Zurüstteile sollten mit einem Tropfen Sekundenkleber fixiert werden.

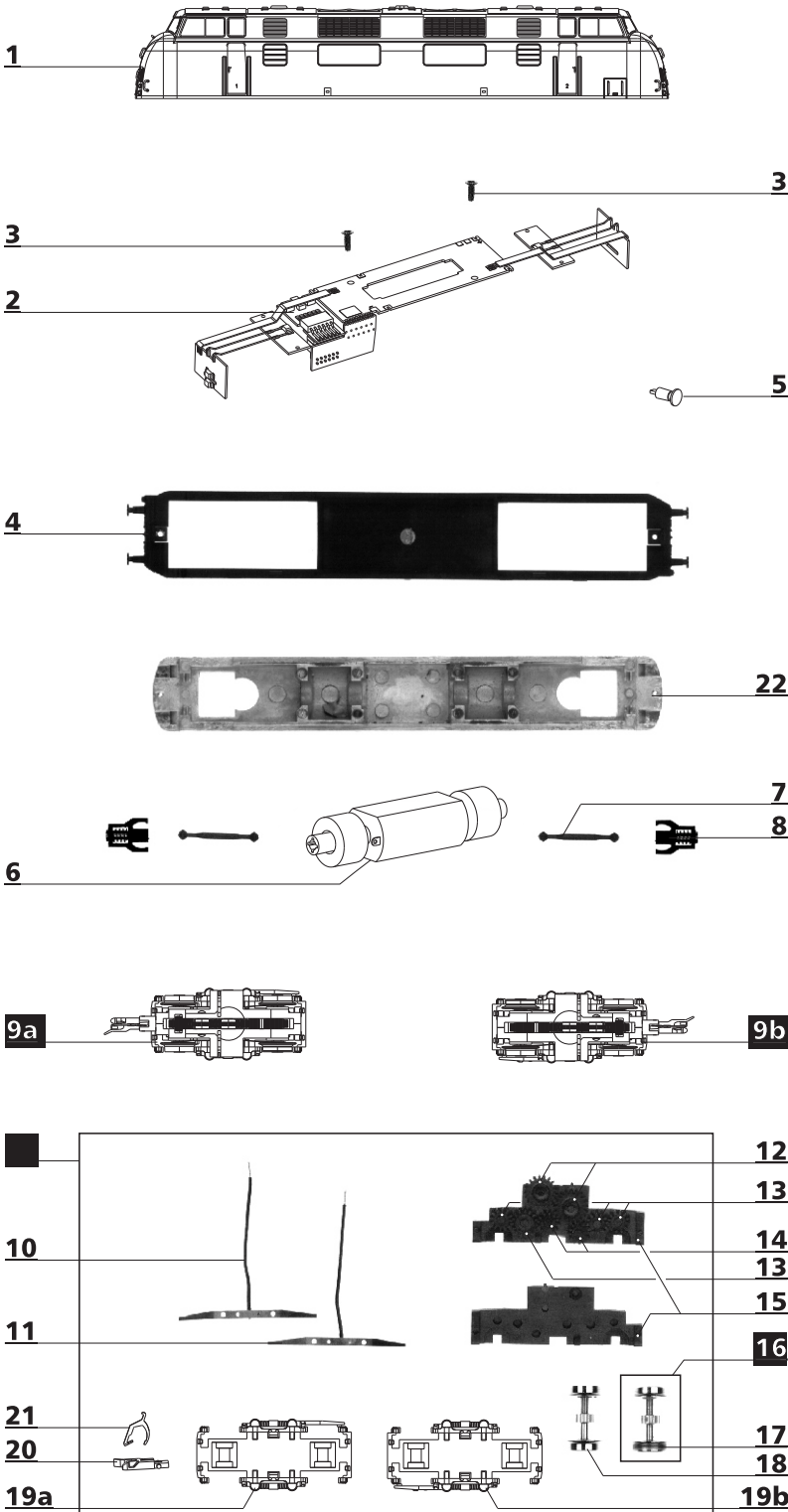


- A** --> Kuppelhaken und Bremsschläuche
- B** --> Griffstange 2,3 mm
- C** --> Griffstange 2,5 mm waagrecht
- D** --> Griffstange 2,5 mm seite
- E** --> Griffstange 2,5 mm senkrecht





ERSATZTEILLISTE



Lfd. Nr.	Bezeichnung	Art.-Nr.
o. Abb.	Führerstand	302456
1	Oberteil, vollst.	204092
2	Leiterplatte, vollst.	202680
3	Senkschraube (E) PT 1,8 x 4,3	393220
4	Unterteil, vollst.	204095
5	Pufferteller, ballig, dek.	207826
6	Motor, vollst.	200366
7	Kardanwelle 19	321310
8	Schaft, mont.	200455
9a	Drehgestell 1, vollst.	204087
9b	Drehgestell 2, vollst.	204089
10	Stromfeder, re., vollst.	203089
11	Stromfeder, li., vollst.	203091
12	Stirnrad z 19	307250
13	Stirnrad z 10	311130
14	Stirnrad z 12	323540
15	Drehgestell, Teil A	306730
	Drehgestell, Teil B	306740
16	Treibbradsatz mit Haftr.	200874
17	Haftreifen	227600
18	Treibbradsatz	205456
19a	Drehgestellblende 1, mont.	204088
19b	Drehgestellblende 2, mont.	204091
20	Kupplungskopf	300672
21	Kupplungshaken	330049
o. Abb.	Aufnahme	321030
o. Abb.	Zurüstbeutel	204093
o. Abb.	Entstörleiterplatte	396130
22	Rahmen	350965

Technische Änderungen vorbehalten!

Bei Reklamationen
diese Anleitung bitte über Ihren Fachhändler
mitsenden an:

TILLIG Modellbahnen GmbH
Promenade 1, 01855 Sebnitz
Tel.: +49 (0)35971 903-45
Fax: +49 (0)35971 903-19

Service-Hotline:
unsere aktuellen Hotline-Zeiten finden Sie unter:
www.tillig.com

Nicht geeignet für Kinder unter 3 Jahren
wegen abnehmbarer und verschluckbarer
Kleinteile und Verletzungsgefahr durch
funktionsbedingte scharfe Ecken und Kanten.

Dieses Produkt darf am Ende seiner Nutzungsdauer
nicht über den normalen Hausmüll entsorgt werden, sondern
muss an einem Sammelpunkt für das Recycling von elektrischen
und elektronischen Geräten abgegeben werden.
Bitte fragen Sie bei Ihrem Händler oder der Gemeindeverwaltung
nach der zuständigen Entsorgungsstelle.