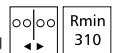
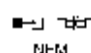


Art.-Nr. / Item no. / Réf. / Art.-č. / Nr art.  
**02020**166  Rmin 310  NEM662

(DE) **Technische Änderungen vorbehalten!** Bei Reklamationen wenden Sie sich bitte an Ihren Fachhändler.  
(GB) **Subject to technical changes!** Please contact your dealer if you have any complaints.  
(FR) **Sous réserve de modifications techniques!** Pour toute réclamation, adressez-vous à votre revendeur.  
(CZ) **Technické změny vyhrazeny!** Při reklamaci se obraťte na svého obchodníka.  
(PL) **Zastrzega się możliwość zmian technicznych!** W przypadku reklamacji prosimy zgłaszać się do specjalistycznego sprzedawcy.

(DE) **Nicht geeignet für Kinder unter 14 Jahren wegen abnehmbarer und verschluckbarer Kleinteile und Verletzungsgefahr durch funktionsbedingte scharfe Ecken und Kanten.** Dieses Produkt darf am Ende seiner Nutzungsdauer nicht über den normalen Hausmüll entsorgt werden, sondern muss an einem Sammelpunkt für das Recycling von elektrischen und elektronischen Geräten abgegeben werden. Bitte fragen Sie bei Ihrem Händler oder der Gemeindeverwaltung nach der zuständigen Entsorgungsstelle.



(GB) **Not suitable for young people under the age of 14 due to the small parts that can be removed and swallowed and risk of injury due to function-related sharp corners and edges.** When this product comes to the end of its useful life, you may not dispose of it in the ordinary domestic waste but must take it to your local collection point for recycling electrical and electronic equipment. If you don't know the location of your nearest disposal centre please ask your retailer or the local council office.



(FR) **Ne convient pas aux enfants de moins de 14 ans en raison de pièces pouvant être retirées et avalées et du risque de blessure en raison de coins et de bords vifs dus au fonctionnement.** À la fin de sa durée de vie, ne pas éliminer ce produit avec les déchets ménagers mais le remettre à un point de collecte pour le recyclage d'appareils électriques et électroniques. Veuillez vous adresser à votre revendeur ou à l'administration communale pour connaître les points d'élimination compétents.



(CZ) **Není určené pro děti mladší 14ti let. Obsahuje funkční a odmíatelné malé a ostré součásti a hrany.** Tento produkt není být na konci svého užívání zlikvidován jako běžný domovní odpad, ale musí být zlikvidován např. ve sběrném dvoře. Prosím, zeptejte se vašeho obchodníka, popř. na svém obecním úřadě o vhodném způsobu likvidace.

(PL) **Nieodpowiednie dla dzieci poniżej 14 roku życia z uwagi na niebezpieczeństwo połknięcia i zadławienia się drobnymi częściami oraz możliwość skaleczenia się ostrymi końcówkami i krawędziami części funkcyjnych.** Produkty oznaczone przekreślonym pojemnikiem po zakończeniu użytkowania nie mogą być usuwane razem z normalnymi odpadami domowymi, lecz muszą być przekazywane do punktu zbierania i recyklingu urządzeń elektrycznych i elektronicznych. Dzięki recyklingowi pomagają Państwo skutecznie chronić środowisko naturalne. Prosimy zwrócić się do specjalistycznego sklepu lub do odpowiedniego urzędu w Państwa okolicy, aby dowiedzieć się, gdzie jest najbliższy punkt recyklingu urządzeń elektrycznych i elektronicznych.

(DE) **Bitte beachten Sie:** Für dieses TILLIG-Produkt gilt der gesetzliche Gewährleistungsanspruch von 24 Monaten ab Kaufdatum. Dieser Gewährleistungsanspruch erlischt, wenn kundenseitige Eingriffe, Veränderungen, Umbauten usw. an dem Produkt erfolgen/vorgonnen werden. Bei Fahrzeugen mit eingebauter Schnittstelle, können Gewährleistungsansprüche nur geltend gemacht werden, wenn das betreffende Fahrzeug im Lieferzustand (ohne eingebautem Digitaldecoder, mit eingestecktem Entstörersatz) an den Fachhändler zurück gegeben wird.

(GB) **Please note:** This TILLIG product is subject to the statutory warranty entitlement of 24 months from the date of purchase. This warranty claim expires if the product is interfered with, modified or converted after the point of time of the customer acquiring ownership. Where vehicles have an integrated interface, claims for warranty can only be asserted if the vehicle concerned is returned in an as-delivered state (without built-in digital decoder, with plugged-in interference suppression kit).


(FR) **Attention:** Pour ce produit TILLIG, le droit de garantie légal de 24 mois à partir de la date d'achat s'applique. Ce droit de garantie s'éteint si le client procède/a procédé à des interventions, des modifications, des transformations, etc. sur le produit. Pour les véhicules à interface intégrée, les droits de garantie ne peuvent être acceptés que si le véhicule correspondant est restitué au revendeur dans l'état de livraison (sans décodeur numérique intégré, avec l'antiparasite installé).

(CZ) **Upozornění:** Pro tento výrobek TILLIG platí zákonný záruční nárok 21 měsíců od data koupě. Tento záruční nárok zaniká, pokud byly ze strany zákazníka na výrobku provedeny zásahy, změny, přestavby atd. U vozidel se zabudovaným rozhraním mohou být záruky uplatněny jen tehdy, když bude předmětné vozidlo vráceno do odborné prodejny v původním stavu (bez zabudovaného digitálního dekodéru, se zasunutou odrušovací sadou).

(PL) **Należy mieć na względzie, że:** dla niniejszego produktu TILLIG obowiązuje ustawowe roszczenie gwarancyjne, wynoszące 24 miesiące od daty zakupu. Roszczenie gwarancyjne wygasa w sytuacji, gdy przeprowadzone zostaną w produkcji zmiany lub klient dokona przebudowy produktu na własną rękę. W pojazdach z zabudowanymi interfejsem, roszczenia gwarancyjne mogą być podnoszone jedynie, gdy dany pojazd przekazany zostanie przedstawicielowi handlowemu w stanie, jaki obowiązywał w momencie dostawy (bez zabudowanego dekodera cyfrowego, z osadzonym zestawem odfekcyjnym).



© TILLIG

(DE)  **Achtung! Vor Inbetriebnahme unbedingt den folgenden Abschnitt sorgfältig lesen und die Betriebshinweise beachten!**

**Bitte unbedingt vor Gebrauch beachten!**

Der Tender ist mit einer trennbaren Kupplung (mechanisch steckbar an der Lok, elektrisch steckbar am Tender) mit der Lok verbunden. Das ist für Transport und Wartung eine optimale Lösung. Dies erfordert aber eine erhöhte Sorgfalt beim Kuppeln und Trennen des Modells.

Bedingt durch die kleine Bauart des Tenders musste die Digitalschnittstelle und der Platz für den Lautsprecher in der Lok untergebracht werden. Das bedeutet, dass der Tender alleine nicht betriebsfähig ist! Durch diese Anordnung ist eine Vielzahl von Leitungsverbindungen zwischen Lok und Tender erforderlich. Diese sind durch eine flexible Leiterplatte, die im Tender in einen Foliensteckverbinder zu stecken ist, realisiert. Diese Steckverbindung erfordert eine erhöhte Sorgfalt bei der Nutzung.

**Bitte beachten Sie daher die folgenden Hinweise sorgfältig!**

**Kuppeln:** Zunächst bitte die mechanische Verbindung der Lok durch Zusammenschieben von Lok und Tender (auf dem Gleis) vornehmen (**Abb. 1**). Als Zweites die Leiterplatte möglichst mit einer flachen Justierzange (oder einer breiteren Pinzette) in den Steckverbinder des Tenders bis zum Anschlag einstecken (**Abb.2**).

**Entkuppeln:** Zunächst die Leiterplatte mit einer flachen Justierzange (oder einer breiteren Pinzette) aus dem Steckverbinder des Tenders nach unten herausziehen (**Abb.2**). Als Zweites die Lok-Tenderkupplung durch Ziehen aus der Raststellung lösen (**Abb.1**).

**Das Kuppeln und Entkuppeln sollte auf ein möglichstes Mindestmaß beschränkt bleiben.**

 (GB) **Caution! Carefully read the following section and the operating instructions before putting it into use!**

**Please observe before use!**

The tender is connected to the locomotive by means of a separable coupling (mechanically pluggable at the locomotive, electrically pluggable at the tender). This represents an ideal solution for transport and maintenance. This, however, requires increased care during coupling and decoupling of the model.

Due to the small design of the tender the digital interface and the space for the loudspeaker had to be accommodated in the locomotive. This means that the tender is not operational on its own!

This arrangement requires a large number of cable connections between the locomotive and the tender. These are realised by means of a flexible printed circuit board, which is to be inserted into a foil plug connector in the tender. This plug-in connection requires increased care during use.

## Tender • Tendr

**Please carefully observe the following notices!**

**Coupling:** To begin with, please perform the mechanical connection of the locomotive by pushing the locomotive and tender together (on the track) (Fig. 1). Secondly, insert the circuit board as far as possible with a flat set of adjusting pliers (or a wider pair of tweezers) into the connector of the tender (Fig.2).

**Uncoupling:** To begin with pull the circuit board out downwards with a flat set of adjusting pliers (or a wider pair of tweezers) from the connector of the tender (Fig.2). Secondly detach the locomotive tender coupling by pulling it out of the detent position (Fig.1).

**Coupling and decoupling should be kept to a minimum.**

**(FR) ! Attention! Avant la mise en service, lire attentivement la partie suivante et veiller aux instructions de service!**

**Avant l'utilisation, veiller impérativement aux points suivants.**

Le tender est relié par un attelage amovible (enfichable mécaniquement à la locomotive, enfichable électriquement au tender) à la locomotive. Une solution optimale pour le transport et la maintenance. Cela exige un soin accru lors de l'attelage et le dételage du modèle.

En raison des dimensions réduites du tender, l'interface numérique et la place pour le haut-parleur doivent être placées dans la locomotive. Cela signifie que le tender seul ne peut pas fonctionner. Cette disposition nécessite un grand nombre de connexions par câble entre la locomotive et le tender. Elles sont réalisées par une carte de circuit imprimé à enfichée dans le tender dans un connecteur à feuille. Cette connexion nécessite un grand soin lors de l'utilisation.

**Il faut donc veiller aux consignes suivantes!**

**Attelage:** Procéder tout d'abord à la liaison mécanique de la locomotive en emboîtant la locomotive et le tender (sur le rail) (illustr. 1). Ensuite, enficher la carte de circuit imprimé si possible avec une pince d'ajustage plate (ou une pincette plus large) dans le connecteur du tender jusqu'à la butée (illustr. 2).

**Dételage:** D'abord, retirer la carte de circuit imprimé vers le bas avec une pince d'ajustage plate (ou une pincette plus large) hors du connecteur du tender jusqu'à la butée (illustr. 2). Ensuite, desserrer l'attelage locomotive-tender en le retirant de sa position de blocage (illustr. 1).

**L'attelage et le dételage doivent être limités au minimum.**

**(CZ) ! Pozor! Před uvedením do provozu pečlivě přečtěte následující část a dodržujte návod k obsluze!**

**Bezpodmínečně před použitím respektujte!**

Tendr je spojen s lokomotivou pomocí oddělitelné spojky (mechanicky zasunutelné na lokomotivě, elektricky zapojitelné na tendru). Toto je optimální řešení pro přepravu a údržbu. To však vyžaduje větší péči při spojení a oddělení modelu.

Vzhledem k malému typu provedení tendru muselo být umístěno digitální rozhraní a prostor pro reproduktor umístěny v lokomotivě. To znamená, že tendr samotný není schopen provozu! Toto uspořádání si vyžádalo mnoho spojů mezi lokomotivou a tendrem. Ty jsou provedeny pomocí flexibilní desky s plošnými spoji, která se zapojuje do fóliového konektoru. Toto zástrčkové připojení si při používání vyžaduje zvýšenou opatrnost.

**Dodržujte proto prosím pečlivě následující pokyny!**

**Spojení:** Nejdříve proveďte mechanické spojení lokomotivy zasunutím lokomotivy a tendru (na koleji) (obr. 1). Jako druhý krok zastrčte obvodovou desku co nejdále plochými seřizovacími kleštěmi (nebo širší pinzetou) až na doraz do konektoru tendru (obr. 2).


**Rozpojení:** Nejprve vytáhněte obvodovou desku s plošnými spoji plochými seřizovacími kleštěmi (nebo širší pinzetou) z konektoru tendru (obr. 2). Jako druhý krok uvolněte spojení lokomotivy a tendru vytažením ze západky (obr. 1).

**Spojování a oddělování by mělo být omezeno na minimum**

	(CZ) Popis	(PL) Nazwa	Art.-Nr. / Item no. Réf. / Art.-Č. Nr art.
1	Uhlí-Nástavec, lak.	Węgiel-Nasada, lak.	207636
2	Tendr, ochoz	Tender, odznaczony	207635
3	Šroub 1,8x4,3	Śruba 1,8x4,3	393220
4	Lucerna	Latarnia	303673
5	Vložka osvětlení	Zastosowanie światła	303687
6	Lehký průvodec	Przewodnik światła	303794
7	Držák motoru	Obsada silnika	351196
8	Šroub M2x6	Śruba M2x6	393050
9	Motor, kompletní	Silnik, kompletny	203622
10	Deska s plošnými spoji (L), kompletní	Płytko drukowana (L), kompletny	203623
11	Deska s plošnými spoji	Płytko drukowana	396423
12	Oj spřáhla	Dyszel sprzęgu	304117
13	Hmotnost	Masa	351165
14	Rám, lak.	Ostoja, lak.	207634
15	Pružina	Sprężyna	380980
16	Rám nárazníků, kompletní	Bufor, kompletny	203648
17	Oj spřáhla, namontovat	Dyszel sprzęgu, zmontowana	203522
18	Spojkový hák	Hak sprzęgu	330049
19	Hlava spojky	Główka sprzęgu	300672
20	Skříň převodovky B	Obudowa przekładni B	304012
21	Skříň převodovky A	Obudowa przekładni A	304011
22	Ozubené kolo z17/z19	Koło zębate z17/z19	301927
23	Ozubené kolo z11	Koło zębate z11	303421
24	Kontakty kol, přední pravý, kompletní	Ślizgacz kołowy, przód prawo, kompletní	203616
25	Kontakty kol, přední levý, kompletní	Ślizgacz kołowy, przód lewo, kompletní	203615
26	Kontakty kol, zadní pravý, kompletní	Ślizgacz kołowy, tył prawo, kompletní	204256
27	Kontakty kol, zadní levý, kompletní	Ślizgacz kołowy, tył lewo, kompletní	204257
28	Soukolí tendru	Zestaw tendra	203526
29	Soukolí tendru a s bandáží	Zestaw tendra z opaską przyczepną	203399
30	Přítlačná pružina	Sprężyna dociskowa	391104
31	Obložení bočního rámu podvozku, namontovat	Osona ramy bocznej wózka, zmontowana	203520
	Otočný podvozek, přední, kompletní a s převodovka (bez zobrazení)	Wózek, przód, kompletny z przekładnia (bez rys.)	203619
	Otočný podvozek, zadní, kompletní a s převodovka (bez zobrazení)	Wózek, tył, kompletny z przekładnia (bez rys.)	203621
	Bandáže (bez zobrazení)	Opaski przyczepne (bez rys.)	227605

Tender • Tendr

(DE) Bezeichnung	(GB) Description	(FR) Description
1 Kohleaufsatz, lack.	Coal-top piece, varnish.	Cadre de charbon, laqué
2 Tender, dek.	Tender, detached	Tender, décoré
3 Schraube 1,8x4,3	Screw 1,8x4,3	Vis 1,8x4,3
4 Laterne	Lantern	Lanterne
5 Lichteinsatz	Light insert	Élément lumière
6 Lichtleiter	Light guide	Guide de lumière
7 Motorhalter	Engine bracket	Support moteur
8 Schraube M2x6	Screw M2x6	Vis M2x6
9 Motor, vollst.	Motor, complete	Moteur, complète
10 Leiterplatte (L), vollst.	Circuit board (L), complete	Carte de circuits imprimés (L), complète
11 Leiterplatte	Circuit board	Carte de circuits imprimés
12 Kupplungsdeichsel	Coupler drawbar	Barre d'attelage
13 Gewicht	Weight	Poids
14 Rahmen, lack.	Frame, varnish.	Châssis, laqué
15 Feder	Spring	Ressort
16 Pufferbohle, vollst.	Buffer beam, complete	Traverse porte-tampons, complète
17 Kupplungsdeichsel, mont.	Coupler drawbar, mounted	Barre d'attelage, montée
18 Kupplungshaken	Clutch hook	Crochet d'attelage
19 Kupplungskopf	Coupling head	Tête d'attelage
20 Getriebegehäuse B	Transmission housing B	Carter à engrenage B
21 Getriebegehäuse A	Transmission housing A	Carter à engrenage A
22 Zahnrad z17/19	Gear wheel 17/19 teeth	Roue dentée d17/19
23 Zahnrad z11	Gear wheel 11 teeth	Roue dentée d11
24 Radschleifer, vorn rechts, vollst.	Wheel contact, front right, complete	Capteur de roue, avant droite, complète
25 Radschleifer, vorn links, vollst.	Wheel contact, front left, complete	Capteur de roue, avant gauche, complète
26 Radschleifer, hinten rechts, vollst.	Wheel contact, rear right, complete	Capteur de roue, arrière droite, complète
27 Radschleifer, hinten links, vollst.	Wheel contact, rear left, complete	Capteur de roue, arrière gauche, complète
28 Tenderradsatz	Tender wheel set	Essieu de tender
29 Treibradsatz mit Haftreifen	Tender wheel set with traction tyres	Essieu de tender avec bandage adhérent
30 Andruckfeder	Pressure spring	Ressort presseur
31 Drehgestellblende, mont.	Bogie side frame cover, mounted	Bogie couvercle du cadre latéral, montée
Drehgestell, vorn, vollst. mit Getriebe (o.Abb.)	Bogie, front, complete with transmission gear (w/o illustr.)	Bogie, avant, complète avec engrenage (sans illustr.)
Drehgestell, hinten, vollst. mit Getriebe (o.Abb.)	Bogie, rear, complete with transmission gear (w/o illustr.)	Bogie, arrière, complète avec engrenage (sans illustr.)
Haftreifen (o.Abb.)	Traction tyre (without illustr.)	Bandage adhérent (sans illustr.)

(PL)  **Uwaga!** Przed uruchomieniem należy dokładnie przeczytać niniejszy rozdział i przestrzegać wskazówek eksploatacyjnych w nim zawartych!

**Konieczn**ie zwrócić uwagę przed użytkowaniem!

Tender połączony jest z lokomotywą za pomocą rozłączalnego sprzęgu (mechanicznie osadzanego przy lokomotywie, elektrycznie podłączanego na tenderze). Jest to rozwiązanie umożliwiające optymalny transport i kontrolę/konserwację. Wymaga to zachowania podwyższonej ostrożności w trakcie sprzęgania i rozłączania modelu.

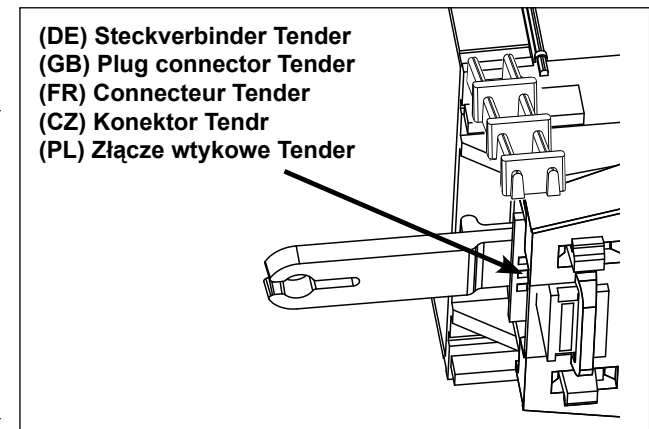
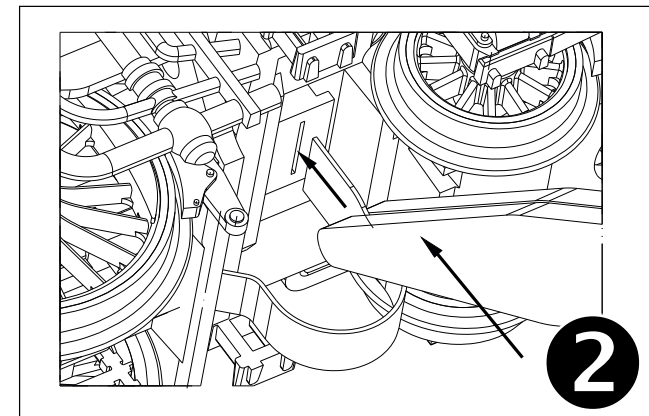
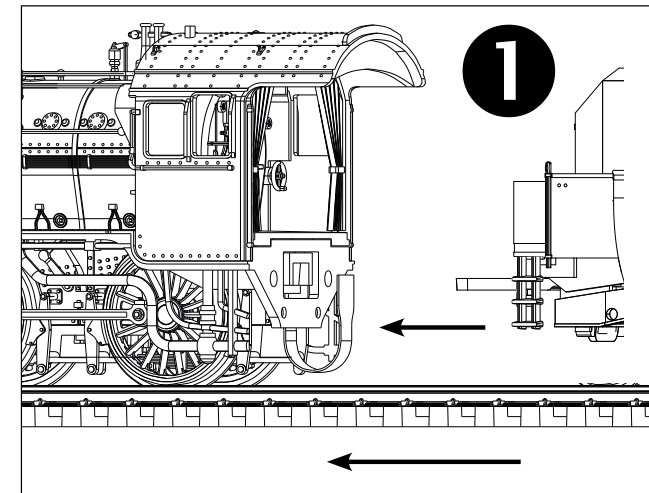
Ze względu na niewielki rozmiar tendera interfejs cyfrowy i miejsce przewidziane do zabudowy głośnika musiały znaleźć się w lokomotywie. Oznacza to, że tender nie może być oddzielnie eksploatowany! Takie umiejscowienie elementów wymaga wykonania wielu połączeń przewodów pomiędzy lokomotywą i tenderem. Zrealizowane one zostały w obrębie elastycznej płytki obwodów drukowanych, którą należy osadzić w tenderze w złączu wtykowym pod folią. To złącze wtykowe wymaga zwiększonej ostrożności w trakcie użytkowania.

**Z tego względu należy dokładnie przestrzegać podanych wskazówek!**

**Sprzęgan**ie: połączyć najpierw mechanicznie lokomotywę dosuwając ją do tendera i łącząc na torze (rys. 1). Następnie należy osadzić płytkę obwodów drukowanych za pomocą możliwie jak najbardziej płaskich cęgów do regulacji (lub za pomocą szerokiej pęsety) w złączu wtykowym tendera, wsuwając ją do oporu (rys. 2).

**Rozłączan**ie: najpierw należy wyjąć w dół płytkę obwodów drukowanych za pomocą możliwie jak bardziej płaskich cęgów do regulacji (lub za pomocą szerokiej pęsety) ze złącza wtykowego tendera (rys. 2).

Następnie poluzować sprzęg tendera-lokomotywy wysuwając go z blokady (rys. 1). **Należy w miarę możliwości ograniczyć do koniecznego minimum ilość przebiegów sprzęgania i odłączania.**



(DE) Das Modell ist eine maßstäbliche Nachbildung der als legendär zu bezeichnenden preußischen P8. Entsprechend der nachgebildeten Epoche sind einige äußerlich sichtbare Bauartunterschiede des Vorbilds berücksichtigt. Auch die Bauart des Tenders kann dementsprechend variieren. Der Antrieb des Modells erfolgt über die äusseren Achsen des Tenders, die dazu mit Haftreifen versehen sind. Die Stromabnahme erfolgt über alle Tenderradsätze und die Treib- und Kuppelachsen der Lok. Das Modell verfügt über eine mit der Fahrtrichtung wechselnde Stirnbeleuchtung. An den Fahrzeugenden besitzt das Modell Kupplungsaufnahmen nach NEM 658. Am Tender ist die Kupplung mit einer Kurzkupplungskulisse geführt. Eine Schnittstelle für den Decoder nach NEM 662 (Next 18) ist im Kessel des Modells untergebracht. Durch Abziehen der Rauchkammertür wird diese zugänglich.

Nach einer Einlaufzeit von ca. 20 Minuten in beide Richtungen wird ein optimaler Lauf des Getriebes erreicht. Zum Reinigen der Stromabnehmer empfehlen wir die Reinigungsflüssigkeit TILLIG Art.-Nr. 08977. Das Modell ist ausreichend gefettet. Ein Nachfetten oder Nachölen mit säure- und harzfreien Öl oder Fett (Art.-Nr. 08973) ist erst nach ca. 100 Betriebsstunden erforderlich.

Das Öffnen des Tenders wird durch Lösen der Befestigungsschraube für das Oberteil, die unter der aufgerasteten Kohleimitation verborgen ist, möglich. Die Zahnräder der Drehgestelle können durch Abrasten der Drehgestellblende, die vorn und hinten über die Getriebeteile gerastet sind, erreicht werden.

#### ⚠ Bitte nicht die zentrale Schraube lösen!

Dadurch wird das gesamte Getriebe gelöst, die Anschlüsse der Schleifer verhindern dann aber ein Abnehmen der Getriebe. Dem Modell liegen zur weiteren Detaillierung einige Zurüstteile bei, die entsprechend den Abbildungen angebracht werden können. Die Zubehörteile für die Pufferbohle können nur angebracht werden, wenn keine Modellkupplung angebracht ist. Die Kolbenstangenschutzrohre können nur bei sehr großen Radien für den Betriebsdienst angebaut werden.

Abb. Seite 8

⚠ **Achtung!** Konstruktionsbedingt ist das hintere Licht am Tender dunkler als das vordere an der Lok, da dort die LED direkt in den Lampengehäusen verbaut sind, am Tender aber durch Lichtleiter das Licht der LED geführt wird.

(GB) The model is a to-scale replica of the legendary Prussian P8. In accordance with the replicated epoch, some externally visible structural differences of the model are taken into account. The design of the tender can also vary accordingly. The model is driven by the outer axles of the tender, which are equipped with traction tyres to this end. The current is drawn from all the tender wheel sets and the drive and coupling axles of the locomotive. The model has headlights that change with the direction of travel. At the ends of the vehicle the model has coupling mountings according to NEM 658. At the tender, the coupling is guided with a close coupling system. An interface for the decoder according to NEM 662 (Next 18) is accommodated in the boiler of the model. It becomes accessible by removing the smokebox door.

The optimum running of the transmission is achieved following a running-in period of 20 minutes in both directions. We recommend the cleaning liquid TILLIG Art.-No. 08977 for the cleaning of the current collectors. The model comes sufficiently greased at delivery. Regreasing or lubrication with acid-free and resin-free oil or grease (Item no. 08973) is only necessary after approx. 100 operating hours.

The opening of the tender is made possible by the detachment of the fixing screw for the upper part which is concealed beneath the coal imitation that is latched on. The gears of the bogies can be reached by detaching the bogie fascia board, which is latched into place at the front and rear by the transmission parts.

## Lok • Locomotive • Lokomotiva • Lokomotywa

(CZ) Popis	(PL) Nazwa	Art.-Nr. / Item no. Réf. / Art.-č. / Nr art.
1 Kotel, lak.	Kocioł, lak.	207632
2 Kouřový deflektor, levý	Deflektor dymu, lewo	207625
3 Kouřový deflektor, pravý	Deflektor dymu, prawo	207624
4 Dýmniční dveře, namontovat	Drzwi dymnicy, zmontowana	203540
5 Kabina strojvedoucího, kompletní	Budka maszynisty, kompletny	203541
6 Zadní stěna kotle	Tylna ściana kotła	304061
7 Ruční kolečko	Koło ręczne	304068
8 Šroub 1,8x4,3	Śruba 1,8x4,3	393220
9 Deska s plošnými spoji, kompletní	Płytká drukowana, kompletny	203645
10 Hmotnost, lak.	Masa, lak.	207619
11 Hmotnost	Masa	350154
12 Rám, namontovat	Przewody cyrkulacyjne kotła, zmontowana	203652
13 Rozvod	Układ stawidla i wiązarów	203643
14 Parní válce, pár	Para cylindrów	203642
15 Deska s plošnými spoji (L), kompletní	Płytká drukowana (L), kompletny	203633
16 Madlo-Rám	Poręcz-Przewody cyrkulacyjne kotła	304032
17 Rám (přední), lak.	Przewody cyrkulacyjne kotła (przód), lak.	207626
18 Nárazník, vypouklý	Zderzak, baryłkowaty	316840
19 Nárazník, plochý	Zderzak, płaski	316830
20 Dvojité vzduchové čerpadlo	Pompa powietrza podwójny	301478
21 Pružina	Sprężyna	395420
22 Hnízdo spřáhla	Uchwyt sprzęgu	304033
23 Přítlačná pružina	Sprężyna dociskowa	330134
24 Napájecí čerpadlo	Pompa zasilająca	203440
25 Rám, pravý, kompletní	Ostoja, prawo, kompletny	203627
26 Rám, levý, kompletní	Ostoja, lewo, kompletny	203628
27 Běhoun přední, kompletní	Przedni wózek toczny, kompletny	203631
28 Kola	Zestaw kołowy dowiązany	203333
29 Hnací dvojkolí	Zestaw kołowy napędowy	203334
30 Sada zadních kol	Zestaw kół tylnych	203401
31 Spodní díl rámu	Część dolna ostoi	304014
32 Hlava spojky	Główka sprzęgu	300672
33 Spojkový hák	Hak sprzęgu	330049


⚠ (CZ) **POZOR!** Provozní číslo lokomotivy u tohoto artiklu se může změnit podle okolností nové výroby. Náhradní díly jsou k dispozici k tomuto kat. číslu, které je právě ve výrobě. Náhradní díly Ke starším typům jsou pouze do té doby, dokud vystačí skladové zásoby.


⚠ (PL) **UWAGA!** Numery części lokomotywy mogą się zmieniać wraz z nową produkcją modelu. Części zamienne dla danego numeru artykułu za każdym razem mają numery przyjęte z produkcji. Części zamienne ze starymi numerami części są dostępne tylko do wyczerpania zapasu.


**ERSATZTEILLISTE • SPARE PARTS LIST • LISTE DES PIÈCES DE RECHANGE**


**Lok • Locomotive • Lokomotiva • Lokomotywa**

(DE) Bezeichnung	(GB) Description	(FR) Description	Art.-Nr. / Item no. Réf. / Art.-č. / Nr art.
1 Kessel, lack.	Boiler, varnish.	Chaudière, laqué	207632
2 Windleitblech, links	Smoke deflector, left	Déflecteur de fumée, gauche	207625
3 Windleitblech, rechts	Smoke deflector, right	Déflecteur de fumée, droite	207624
4 Rauchkammertür, mont.	Smoke box door, mounted	Porte de boîte de fumée, montée	203540
5 Führerhaus, vollst.	Driver cab, complete	Cabine du conducteur, complète	203541
6 Kesselrückwand	Boiler rear wall	Paroi arrière de la chaudière	304061
7 Handrad	Hand wheel	Roue à main	304068
8 Schraube 1,8x4,3	Screw 1,8x4,3	Vis 1,8x4,3	393220
9 Leiterplatte, vollst.	Circuit board, complete	Carte de circuits imprimés, complète	203645
10 Gewicht, lak.	Weight, varnish.	Poids, laqué	207619
11 Gewicht	Weight	Poids	350154
12 Umlauf, mont.	Running board, mounted	Circonférence, montée	203652
13 Steuerung	Control system	Commande	203643
14 Zylinderpaar	Cylinder pair	Paire de cylindres	203642
15 Leiterplatte (L), vollst.	Circuit board (L), complete	Carte de circuits imprimés (L), compl.	203633
16 Griffstange-Umlauf	Handlebar-Running board	Barre de maintien-Circonférence	304032
17 Umlauf (vorn), lack.	Running board (front), varnish.	Circonférence (avant), laqué	207626
18 Puffer, ballig	Buffer, spherical	Tampon, en forme de balle	316840
19 Puffer, flach	Buffer, flat	Tampon, plat	316830
20 Doppelluftpumpe	Double air pump	Double pompe à air	301478
21 Feder	Spring	Ressort	395420
22 Kupplungsaufnahme	Coupler pocket	Logement d'attelage	304033
23 Andruckfeder	Pressure spring	Ressort presseur	330134
24 Speisepumpe	Feed pump	Pompe d'alimentation	203440
25 Rahmen, rechts, vollst.	Frame, right, complete	Châssis, droite, complète	203627
26 Rahmen, links, vollst.	Frame, left, complete	Châssis, gauche, complète	203628
27 Vorläufer, vollst.	Extra train, complete	Bogie avant, complète	203631
28 Kuppelradsatz	Coupled wheel set	Essieu couplé	203333
29 Treibradsatz	Driving wheel set	Essieu moteur	203334
30 Laufradsatz	Trailing wheel set	Jeu de roues arrière	203401
31 Rahmenunterteil	Bottom frame	Partie inférieure	304014
32 Kupplungskopf	Coupling head	Tête d'attelage	300672
33 Kupplungshaken	Clutch hook	Crochet d'attelage	330049


 (DE) **ACHTUNG!** Die Lok-Betriebsnummern der Artikel wechseln unter Umständen bei Neuproduktion. Ersatzteile zu den Art.-Nr. tragen die jeweils in der Produktion befindlichen Betriebsnummern. Ersatzteile mit älteren Betriebsnummern nur solange Vorrat reicht.

 (GB) **PLEASE NOTE!** The locomotive operating numbers of the articles can potentially change in the event of new production runs. Spare parts for the article number bear the operating numbers that are respectively in production. Spare parts with older operating numbers are only available while stocks last.

 (FR) **ATTENTION!** Les numéros d'exploitation de locomotives des articles changent parfois lors d'une nouvelle production. Les pièces de rechange relatives au n° art. portent respectivement les numéros d'exploitation se trouvant en production. Pièces de rechange avec des numéros d'exploitation plus anciens jusqu'à rupture du stock.

 **Please do not detach the central screw!**  
This detaches the entire transmission system, but the connections of the contact wires then prevent the transmission system from being removed. For further details, some detailing parts are included with the model, which can be attached in accordance with the illustrations. The accessory parts for the buffer beam can only be attached if no model coupling is attached. The piston rod protection tubes can only be connected for operational service in the case of very large radii.


**Fig. page 8**


 **Caution!** Due to the design, the rear light at the tender is darker than the front one on the locomotive due to the fact the LEDs are installed directly in the lamp housings there, but the light of the LED is guided through the light conductor at the tender.

(FR) Le modèle est une reproduction à l'échelle du légendaire P8 prussien. Conformément à l'époque reproduite, certaines différences de type visibles extérieurement de l'original sont prises en compte. Le type de consommation du tender peut également varier. L'entraînement du modèle s'effectue via les essieux extérieurs du tender qui sont pourvus de bandage adhérent à cet effet. Le courant est absorbé par tous les essieux du tender et les essieux couplés et moteurs de la locomotive. Le modèle dispose d'un éclairage frontal changeant avec le sens de la marche. Aux extrémités du véhicule, le modèle possède des logements d'attelage selon NEM 658. Au tender, l'attelage est guidé par une coulisse d'attelage. Une interface pour le décodeur selon NEM 662 (Next 18) est placée dans la chaudière du modèle. Celle-ci est accessible lorsqu'on retire la porte de la boîte à fumée.

Après une période de rodage d'env. 20 minutes dans les deux sens de marche, l'engrenage atteint ses caractéristiques optimales de marche. Pour nettoyer les pantographes, nous recommandons le liquide de nettoyage TILLIG réf. 08977. Le modèle est suffisamment graissé. Un regraissage ou rehuilage avec une huile ou graisse exempte d'acide et de résine (réf. 08973) n'est nécessaire qu'après env. 100 heures d'exploitation.

L'ouverture du tender s'effectue en desserrant la vis de fixation de la partie supérieure qui est cachée sous l'imitation charbon encliquetée. Les roues dentées des bogies sont accessibles en décliquetant le cache des bogies qui sont fixés devant et derrière au-dessus les pièces d'engrenage.

 **Ne pas desserrer la vis centrale!**  
Cela desserrerait l'ensemble de l'engrenage, les raccordements des capteurs empêchent alors un retrait des engrenages. Pour apporter plus de détails au modèle, quelques accessoires sont joints, ils peuvent être installés conformément aux illustrations. Les accessoires de la traverse porte-tampons ne peuvent être installés que si aucun attelage de modèle n'est installé. Les tubes de protection de la tige de piston ne peuvent être installés qu'avec des rayons très importants dans le fonctionnement. **Illustr. page 8**

 **Attention!** En raison de la construction, l'éclairage arrière du tender est moins fort que l'éclairage avant de la locomotive, car là, les LED sont installées directement dans les boîtiers de lampe mais, au tender la lumière des LED n'est pas guidée par les conducteurs de lumière.

(CZ) Model je měřítkovou replikou legendárního pruského P8. Podle zobrazené epochy se berou v úvahu některé vnější viditelné konstrukční rozdíly vzoru. Typ konstrukce tendru se podle toho může lišit. Pohon modelu probíhá přes vnější nápravy tendru, které jsou proto opatřeny protismykovými povrchy. Proud přebírají všech soupravy kol v tendru a pohonná a spojovací nápravy v lokomotivě. Model má čelní osvětlení měnící se změnou směru jízdy. Na koncích vozů má model spojkové úchyty podle NEM 658. Na tendru je spojení provedeno spojkou nakrátko s kulisou. Rozhraní pro dekoder podle NEM 662 (další 18) je umístěno v kotli modelu. Odstraněním dveří kouřové komory se stává přístupným.

Po uplynutí doby záběhu přibližně 20 minut v obou směrech je dosažen optimální běh hnacího ústrojí. Pro čištění proudových kolektorů doporučujeme čisticí kapalinu TILLIG výr. č. 08977. Model je již dostatečně namazán. Domazání tukem nebo olejem bez obsahu kyselin a pryskyřic (Art.-č. 08973) je nutné teprve po cca 100 provozních hodinách.

Otevření tendru je možné uvolněním upevňovacího šroubu pro horní část, která je skrytá pod zaklapnutou imitací uhlí. Na ozubená kola podvozků lze dosáhnout odpojením krytu otočného podvozku, který je vpředu a vzadu zaklapnut nad částmi podvozku.

**! Neuvolňujte centrální šroub!**

Tím dochází k uvolnění celé převodovky, připojení sběracích kontaktů brání demontáži převodovky. K modelu jsou pro další detailní vybavení k dispozici další díly, které lze připojit podle obrázků. Příslušenství pro nárazníkový rám lze nainstalovat pouze v případě, že není instalována žádná modelová spojka. Ochranné trubky pístnic lze instalovat pouze při velmi velkých poloměrech pro provoz. **Obr. strana 8**

**! Pozor!** Z konstrukčních důvodů je zadní světlo tendru tmavší než přední na lokomotivě, protože tam jsou diody LED jsou instalovány přímo do pouzder lamp, na tendru je ale světlo LED je vedeno na světelným vodičem.

**(PL)** Model jest wiernym odzwierciedleniem legendarnego pierwowzoru pruskiego P8, wykonanym w stosownej skali. Zgodnie z trendami epoki uwzględniono niektóre zewnętrznie widoczne różnice w budowie tego wyjątkowego pierwowzoru. W związku z powyższym także budowa tendera może być różna w zależności od wersji. Model napędzany jest poprzez zewnętrzne osie tendera, które w tym celu wyposażone są w obręcze przyczepnościowe. Prąd pobierany jest na wszystkich zestawach kołowych tendera i zestawach kołowych oraz dowiązanych lokomotywy. Model posiada oświetlenie czołowe zmieniające się zależnie od kierunku jazdy. Na końcach pojazdu umieszczono wsporniki sprzęgu zgodnie z NEM 658. Na tenderze sprzęg wykonano wraz z kulisą sprzęgu krótkiego. Interfejs dla dekodera zgodnie z NEM 662 (Next 18) umieszczono w kotle modelu. Na skutek dociągnięcia drzwi dymnicy można uzyskać dostęp do niniejszego miejsca.

Po okresie rozruchu trwającym około 20 minut w obydwu kierunkach, przekładnia uzyskuje swój optymalny bieg. Do czyszczenia odbieraka prądu zalecamy stosowanie płynu do czyszczenia TILLIG nr art. 08977. Model został dostatecznie nasmarowany. Powtórne smarowanie lub oliwienie za pomocą wolnego od żywic i kwasów oleju lub smaru (nr art. 08973) jest konieczne dopiero po ok. 100 godzinach eksploatacji.

Otwarcie tendera możliwe jest poprzez poluzowanie śruby mocującej górną część, która ukryta jest pod zamontowanym elementem imitującym węgiel. Dostęp do kół zębatych wózków możliwy jest po odblokowaniu zaślepek wózków, które zaklinowane są z przodu i z tyłu nad elementami przekładni.

**! Nie wolno odkręcać centralnej śruby!**

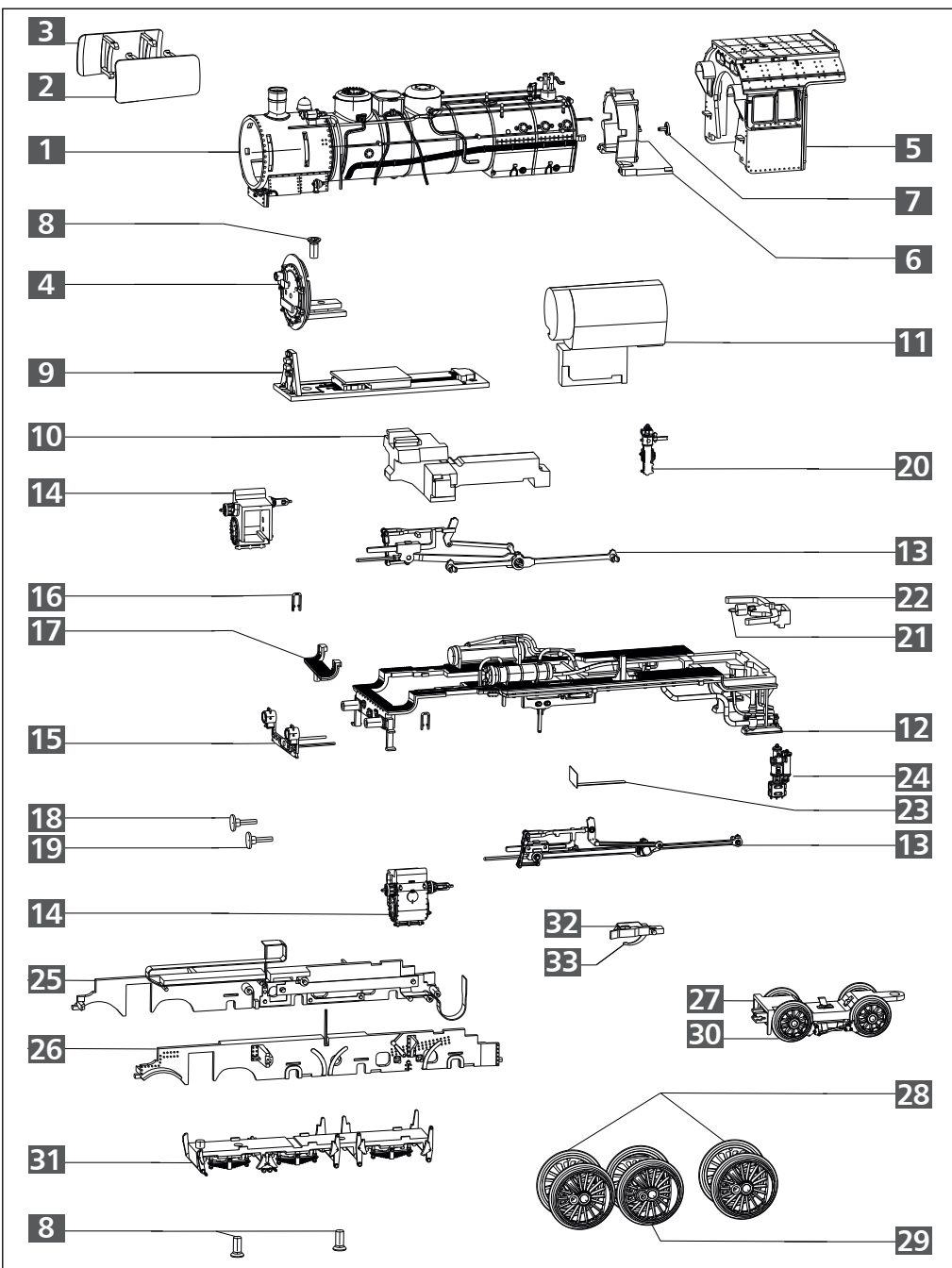
Może spowodować to poluzowanie całej przekładni; złącza ślizgacza uniemożliwiają jednakże wyjęcie przekładni. Do modelu dołączono dalsze elementy wyposażenia, które odzwierciedlają poszczególne szczegóły pierwowzoru i należy je montować zgodnie z rysunkami. Elementy wyposażenia dla bufora mogą być umieszczane jedynie, gdy nie zamontowano sprzęgu modelu. Rury ochronne tłoka mogą być zabudowywane jedynie przy bardzo dużych promieniach pokonywanych w trybie eksploatacyjnym. **Rys. strana 8**

**! Uwaga!** Ze względu na uwarunkowania konstrukcyjne tylne światło tendera jest ciemniejsze od przedniego na lokomotywie, gdyż tam diody LED zabudowane są bezpośrednio w obudowach lamp; w tenderze natomiast światło diod LED kierowane jest przewodami.

**Tender • Tendr**



Lok • Locomotive • Lokomotiva • Lokomotywa



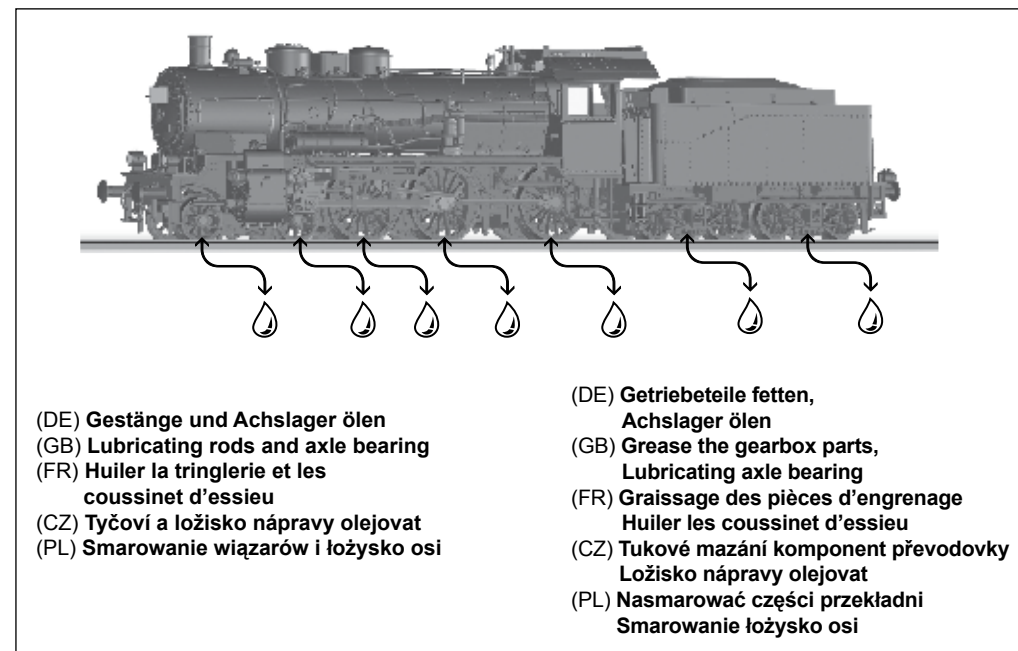
(DE) Das Modell ist ab Werk ausreichend gefettet. Ein Nachfetten ist erst nach ca. 120 Betriebsstunden erforderlich. Dabei sind alle beweglichen Teile der Steuerung und die Lokradsätze mit einem Tropfen säure- und harzfreiem Öl zu versehen. Die Zahnräder des Antriebes sind mit technischer Vaseline zu fetten. Bei Verwendung von zu viel Fett und Öl besteht infolge Verschmutzung die Gefahr von Betriebsstörungen.

(GB) The model comes sufficiently greased at delivery. Regreasing is only necessary after approx. 120 operating hours. All moving parts of the control unit and the locomotive wheel sets are oiled with a drop of acid-free and resin-free oil. Use technical Vaseline for the drive gear wheels. However, if too much grease and oil is used, malfunctions due to contamination may occur.

(FR) Le modèle est suffisamment graissé à l'usine. Un regraissage n'est nécessaire qu'après env. 120 heures de service. Huiler toutes les pièces mobiles de la commande et les essieux de la locomotive avec une goutte d'huile exempte d'acide et de résine. Graisser les roues dentées de l'entraînement avec une vaseline technique. L'utilisation trop importante de graisse et d'huile risque de provoquer des défaillances de fonctionnement dues à des saletés.

(CZ) Model je dostatečně namazán již z výroby. Domazání je potřebné až po cca 120 provozních hodinách. Mažou se všechny pohyblivé části řízení a soukolí lokomotivy kapkou oleje bez obsahu kyselin a pryskyřic. Ozubená kola modelu se mažou technickou vazelinou. V případě použití přílišného množství mazacího tuku oleje vzniká nebezpečí provozních poruch v důsledku znečištění.

(PL) Model został dostatecznie nasmarowany przez producenta. Powtórne smarowanie konieczne jest dopiero po ok. 120 godzinach eksploatacji. Należy przy tym naoliwić za pomocą kropli oleju wolnego od żywic i kwasów wszystkie ruchome części sterowania oraz zespoły kół lokomotywy. Koła zębate napędu należy nasmarować wazeliną techniczną. W przypadku użycia zbyt dużej ilości smaru lub oleju istnieje niebezpieczeństwo zakłóceń w eksploatacji wskutek zabrudzenia.



(DE) Gestänge und Achslager ölen  
(GB) Lubricating rods and axle bearing  
(FR) Huiler la tringlerie et les coussinet d'essieu  
(CZ) Tyčovní a ložisko nápravy olejovat  
(PL) Smarowanie wiązarów i łożysko osi

(DE) Getriebeteile fetten, Achslager ölen  
(GB) Grease the gearbox parts, Lubricating axle bearing  
(FR) Graissage des pièces d'engrenage Huiler les coussinet d'essieu  
(CZ) Tukové mazání komponent převodovky Ložisko nápravy olejovat  
(PL) Nasmarować części przekładni Smarowanie łożysko osi

(DE) Zur Vervollkommnung des Modelles liegen Zurüstteile, die laut Zeichnung angebracht werden können, bei.

(GB) We have enclosed accessories which can be attached as per drawing to bring the model to perfection.

(FR) Pour compléter le modèle, des accessoires sont joints, ils peuvent être installés conformément au dessin.

(CZ) Pro zdokonalení modelu jsou přiloženy jednotlivé díly příslušenství, které lze na model umístit dle výkresu.

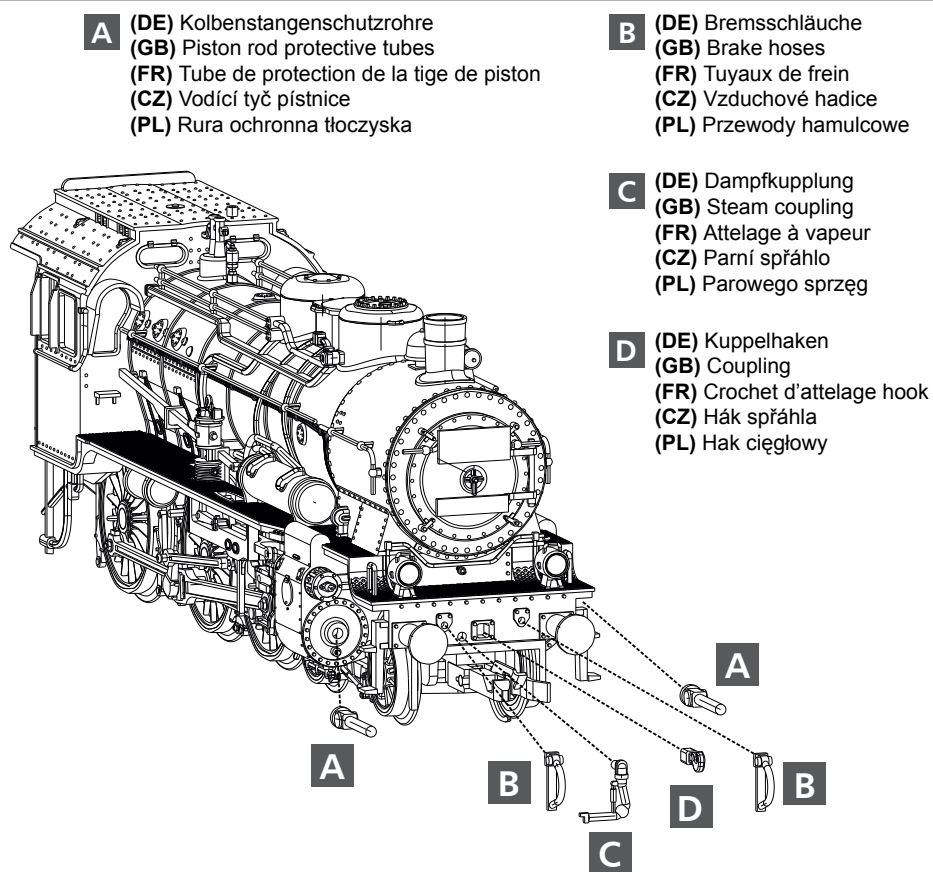
(PL) Dla udoskonalenia modelu dołączono wyposażenie dodatkowe, które można zamocować na modelu zgodnie z rysunkiem.

### Lok • Locomotive • Lokomotiva • Lokomotywa

(DE) Zurüstteile: Art.-Nr. • (GB) Accessory parts: Item no. • (FR) Pièces d'équipement: Réf.

(CZ) Příslušenství: Art.-č • (PL) Części dodatkowe: Nr art.

203626



### Tender • Tendr

**E** (DE) Leiter, vorn  
(GB) Ladder, front  
(FR) Escabeau, avant  
(CZ) Schůdky, přední  
(PL) Drabina, przód

**F** (DE) Griffstange, vorn  
(GB) Handle bar, front  
(FR) Barre de maintien, avant  
(CZ) Madlo, přední  
(PL) Poręcz, przód

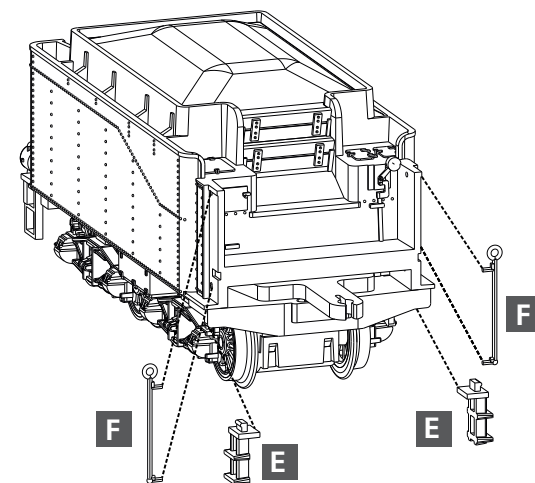
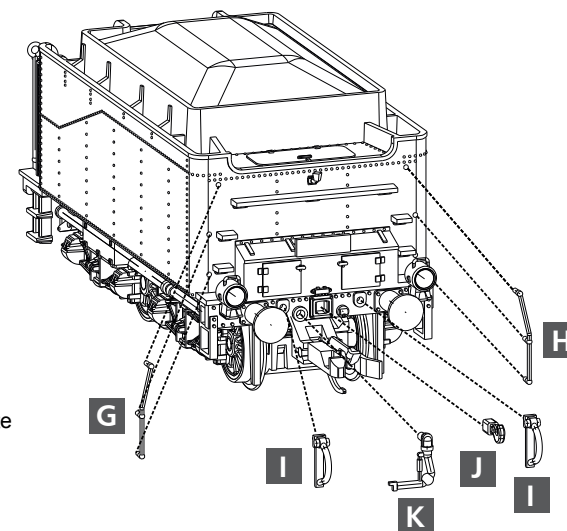
**G** (DE) Griffstange, hinten rechts  
(GB) Handle bar, rear right  
(FR) Barre de maintien, arrière droite  
(CZ) Madlo, zadní pravý  
(PL) Poręcz, tył prawo

**H** (DE) Griffstange, hinten links  
(GB) Handle bar, rear left  
(FR) Barre de maintien, arrière gauche  
(CZ) Madlo, zadní levý  
(PL) Poręcz, tył lewo

**I** (DE) Bremsschläuche  
(GB) Brake hoses  
(FR) Tuyaux de frein  
(CZ) Vzduchové hadice  
(PL) Przewody hamulcowe

**J** (DE) Kuppelhaken  
(GB) Coupling  
(FR) Crochet d'attelage hook  
(CZ) Hák spřáhla  
(PL) Hak ciąglowy

**K** (DE) Dampfkupplung  
(GB) Steam coupling  
(FR) Attelage à vapeur  
(CZ) Parní spřáhlo  
(PL) Parowego sprzęg



(DE) **Achtung!** Den Tender nicht ohne angekuppelte Lok betreiben!

Kurzschlussgefahr!

(GB) **Caution!** Do not operate the tender if the locomotive is not connected!

Short circuit hazard!

(FR) **Attention!** Ne pas faire fonctionner le tender sans la locomotive attelée.

Risque de court-circuit!

(CZ) **Pozor!** Neprovazujte tendr bez připojené lokomotivy! Nebezpečí zkratu!

(PL) **Uwaga!** Nie należy napędzać tendra bez przyłączonej lokomotywy!

Niebezpieczeństwo zwarcia!