

Art.-Nr. 02027



© TILLIG



## Achtung!

**Vor Inbetriebnahme unbedingt den folgenden Abschnitt sorgfältig lesen und die Betriebshinweise beachten!**



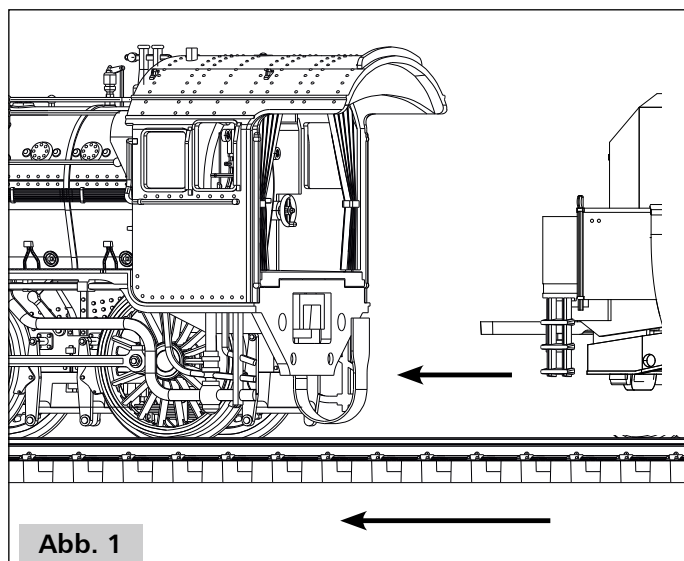
## Bitte unbedingt vor Gebrauch beachten!

Der Tender ist mit einer trennbaren Kupplung (mechanisch steckbar an der Lok, elektrisch steckbar am Tender) mit der Lok verbunden. Das ist für Transport und Wartung eine optimale Lösung. Dies erfordert aber eine erhöhte Sorgfalt beim Kuppeln und Trennen des Modells. Bedingt durch die kleine Bauart des Tenders musste die Digitalschnittstelle und der Platz für den Lautsprecher in der Lok untergebracht werden. Das bedeutet, dass der Tender alleine nicht betriebsfähig ist! Durch diese Anordnung ist eine Vielzahl von Leitungsverbindungen zwischen Lok und Tender erforderlich. Diese sind durch eine flexible Leiterplatte, die im Tender in einen Foliensteckverbinder zu stecken ist, realisiert. Diese Steckverbindung erfordert eine erhöhte Sorgfalt bei der Nutzung.



## Bitte beachten Sie daher die folgenden Hinweise sorgfältig!

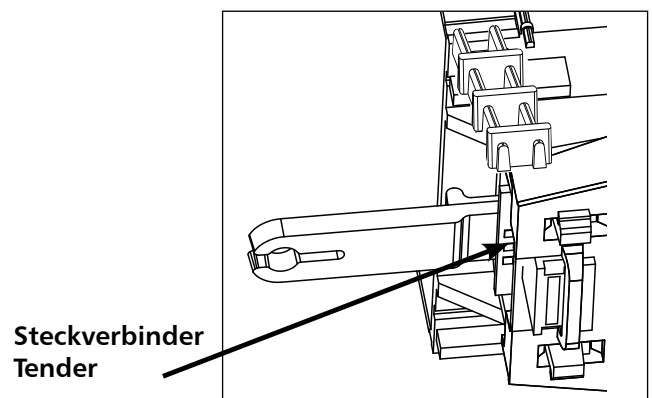
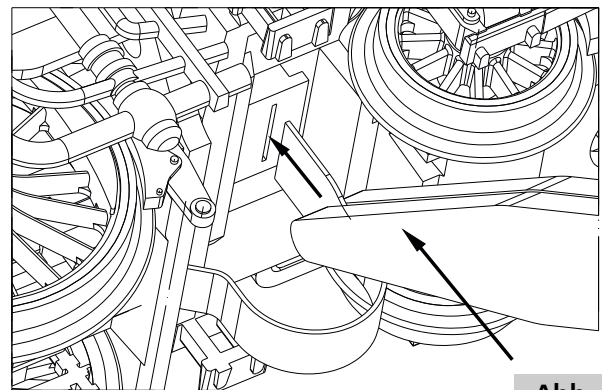
**Kuppeln:** Zunächst bitte die mechanische Verbindung der Lok durch Zusammenschieben von Lok und Tender (auf dem Gleis) vornehmen (Abb.1).



Als Zweites die Leiterplatte möglichst mit einer flachen Justierzange (oder einer breiteren Pinzette) in den Steckverbinder des Tenders bis zum Anschlag einstecken (Abb.2).

**Entkuppeln:** Zunächst die Leiterplatte mit einer flachen Justierzange (oder einer breiteren Pinzette) aus dem Steckverbinder des Tenders nach unten herausziehen (Abb.2). Als Zweites die Lok-Tenderkupplung durch Ziehen aus der Raststellung lösen (Abb.1).

**Das Kuppeln und Entkuppeln sollte auf ein möglichstes Mindestmaß beschränkt bleiben.**



## DAS VORBILD

Die spätere Baureihe 38 ist eine preußische Lokkonstruktion, die ab 1906 als Personenzug, Typserie 8) in Dienst gestellt wurde. Diese Lok sollte die Vorläufer P6 und P7 ersetzen, die sich schon nach kurzer Zeit als zu leistungsschwach für das steigende Verkehrsaufkommen erwiesen hatte. Nach Vorgaben von R. Garbe wurde die Baureihe durch die BMAG entworfen. Am Serienbau beteiligten sich dann auch weitere deutsche Lokhersteller. Die letzte Lokomotive der insgesamt 3444 für deutsche Bahnen gebauten Loks wurde 1924 hergestellt. Das zeigt, dass diese Konstruktion ausserordentlich gelungen war. Die lange Bauzeit ergab natürlich auch eine Vielzahl Bauartänderungen ab Werk, die neben unauffälligen technischen Änderungen auch deutlich sichtbare Auswirkungen hatten. Dies betrifft sowohl die Entwicklungsschritte der Kesselbauten, Kesselausrüstungen, Bremsen, die Windleitbleche, Führerhäuser und Tender.

Die enorme Leistungsfähigkeit der Lok führte dazu, dass sie zunächst für den Einsatz vor schweren Schnellzügen genutzt wurde. Sie löste dort die S3 bis S7 und die P7 ab. Bei einer Höchstgeschwindigkeit von 90 km/h wurde sie dazu mit einem Windschneiden-Führerhaus ausgestattet, das aber ab 1909 entfiel. Erst ab 1913 wurden die neu gebauten Maschinen für den Personenzug Einsatz beschafft. Letztlich erwies sich die Konstruktion so gut, dass diese Loks vor allen Zuggattungen anzutreffen waren. Auch nach dem Zweiten Weltkrieg war dieser Loktyp ein unverzichtbarer Bestandteil der deutschen Eisenbahn. Aber auch andere europäische Bahnen setzten diese Lok ein. Durch Reparationsleistungen schon aus dem ersten Weltkrieg und Eigenbestellungen war diese Lok in ganz Europa vertreten. Mit den Entwicklungen der BR 23 und BR 50 sowie später mit den Diesellokomotiven der Baureihe V 100 (in beiden deutschen Staaten), wurden Nachfolger für die BR 38 geschaffen. Letztlich blieb die BR 38 aber dennoch bis in die Siebziger des letzten Jahrhunderts im täglichen Einsatz eine unverzichtbare Maschine. Die DB musterte die letzte Lok 1969, die DR 1974 aus. Die Lebensdauer von 50 Jahren oder mehr im Betriebsdienst bei ca. 500 Lokomotiven unterstreicht nochmals die aussergewöhnliche Güte dieser Lokbauart.

## DAS MODELL

Das Modell ist eine maßstäbliche Nachbildung der als legendär zu bezeichnenden preußischen P8. Entsprechend der nachgebildeten Epoche sind einige äusserlich sichtbare Bauartunterschiede des Vorbilds berücksichtigt. Auch die Bauart des Tenders kann dementsprechend variieren. Der Antrieb des Modells erfolgt über die äusseren Achsen des Tenders, die dazu mit Haftreifen versehen sind. Die Stromabnahme erfolgt über alle Tenderradsätze und die Treib- und Kuppelachsen der Lok. Das Modell verfügt über eine mit der Fahrtrichtung wechselnde Stirnbeleuchtung. An den Fahrzeugenden besitzt das Modell Kupplungsaufnahmen nach NEM 658. Am Tender ist die Kupplung mit

einer Kurzkupplungskulisse geführt. Eine Schnittstelle für den Decoder nach NEM 662 (Next 18) ist im Kessel des Modells untergebracht. Durch Abziehen der Rauchkammertür wird diese zugänglich.

Nach einer Einlaufzeit von ca. 20 Minuten in beide Richtungen wird ein optimaler Lauf des Getriebes erreicht. Zum Reinigen der Stromabnehmer empfehlen wir die Reinigungsflüssigkeit TILLIG Art.-Nr. 08977. Das Modell ist ausreichend gefettet. Daher genügt ein Nachölen oder Nachfetten (TILLIG Art.-Nr. 08973) nach ca. 100 Betriebsstunden. Das Öffnen des Tenders wird durch Lösen der Befestigungsschraube für das Oberteil, die unter der aufgerasteten Kohleimitation verborgen ist, möglich. Die Zahnräder der Drehgestelle können durch Abrasten der Drehgestellblende, die vorn und hinten über die Getriebeteile gerastet sind, erreicht werden.

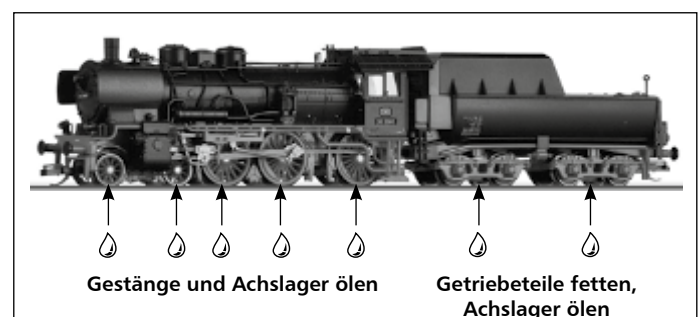
**! Bitte nicht die zentrale Schraube lösen!**  
Dadurch wird das gesamte Getriebe gelöst, die Anschlüsse der Schleifer verhindern dann aber ein Abnehmen der Getriebe.

Dem Modell liegen zur weiteren Detaillierung einige Zurüstteile bei, die entsprechend den Abbildungen angebracht werden können. Die Zubehörteile für die Pufferbohle können nur angebracht werden, wenn keine Modellkupplung angebracht ist. Die Kolbenstangenschutzrohre können nur bei sehr grossen Radien für den Betriebsdienst angebaut werden. Abb. Seite 3

**! Achtung!**  
Konstruktionsbedingt ist das hintere Licht am Tender dunkler als das vordere an der Lok, da dort die LED direkt in den Lampengehäusen verbaut sind, am Tender aber durch Lichtleiter das Licht der LED geführt wird.

## WARTUNG

Das Modell ist ab Werk ausreichend gefettet. Ein Nachfetten ist erst nach ca. 100 Betriebsstunden erforderlich. Dabei sind alle beweglichen Teile der Steuerung und die Lokradsätze mit einem Tropfen säure- und harzfreiem Öl zu versehen. Die Zahnräder des Antriebes sind mit technischer Vaseline zu fetten. Bei Verwendung von zu viel Fett und Öl besteht infolge Verschmutzung die Gefahr von Betriebsstörungen.



## ZURÜSTTEILE LOK

Bezeichnung	Art.-Nr.
Zurüstteile	204407

Zur Vervollkommnung des Modells liegen Zurüstteile, die laut Zeichnungen angebracht werden können, bei.

- A** Kolbenstangenschutzrohre
- B** Bremsschläuche
- C** Dampfkupplung
- D** Kuppelhaken

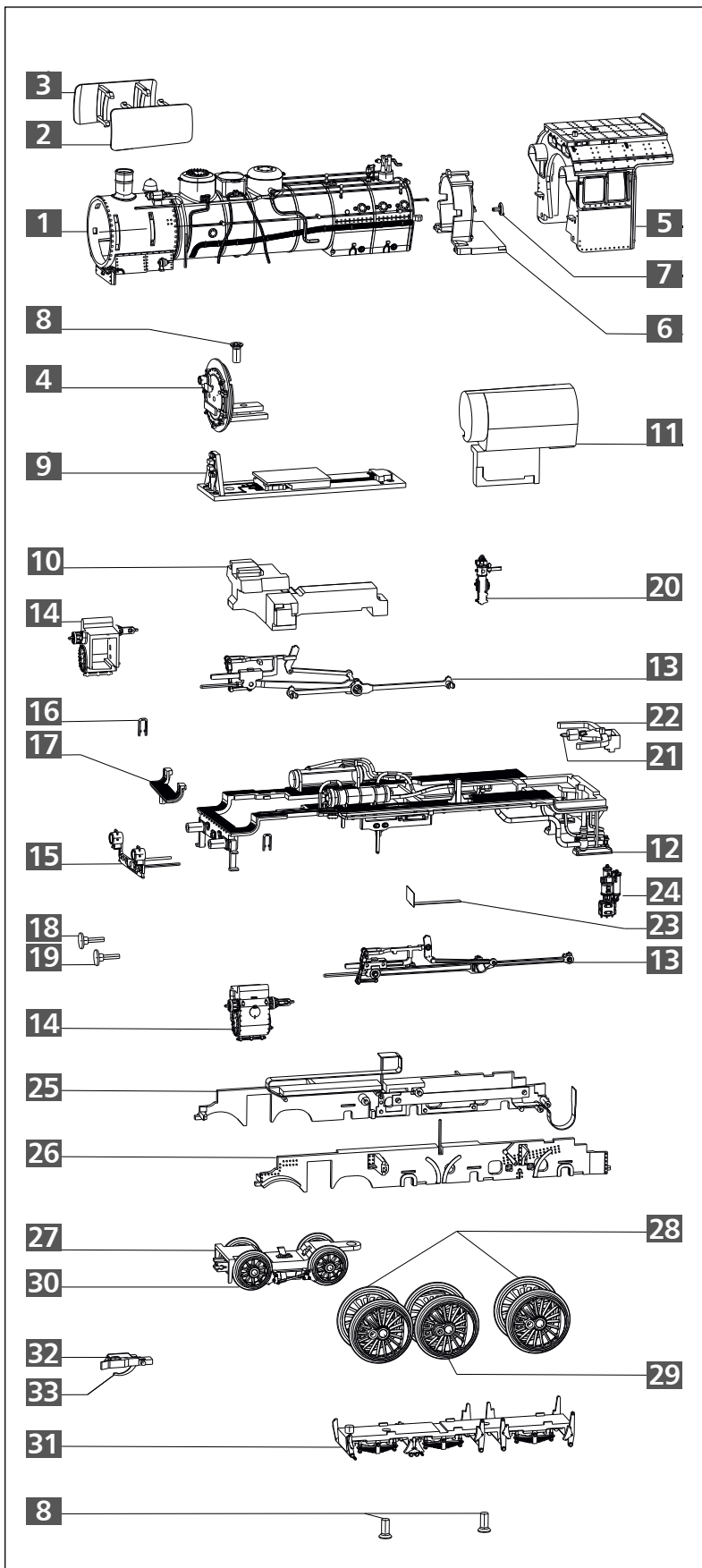
## ZURÜSTTEILE TENDER

- E** Ringgriff
- F** Griffstange
- G** Leiter
- H** Schneeflugplatten
- I** Bremsschläuche
- J** Kuppelhaken

**! Achtung! Den Tender nicht ohne angekuppelte Lok betreiben! Kurzschlussgefahr!**

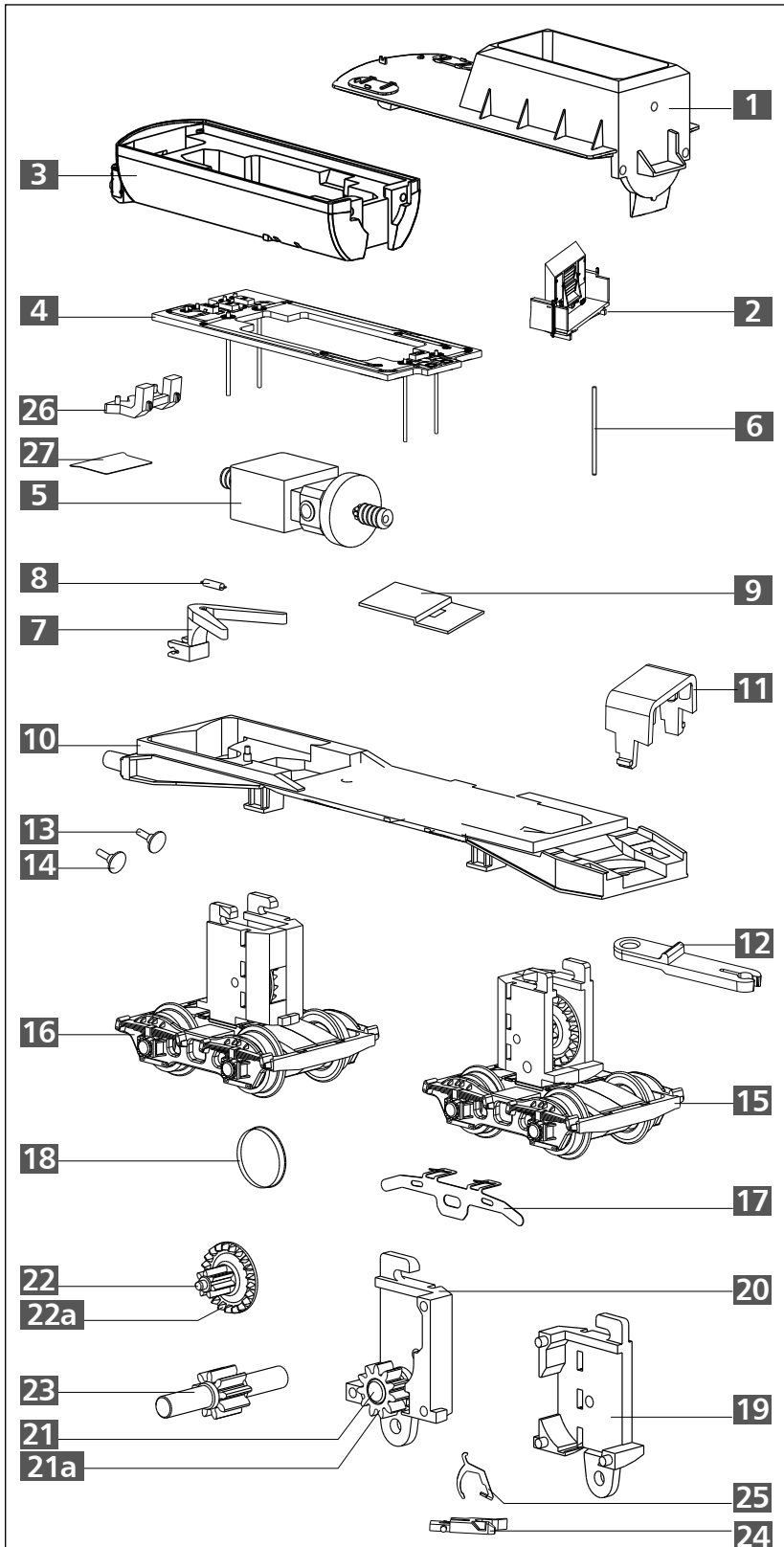
## ERSATZTEILLISTE LOK

Lfd. Nr.	Bezeichnung	Art.-Nr.
1	Kessel, lack.	207643
2	Windleitblech links	207625
3	Windleitblech rechts	207624
4	Rauchkammertür, mont.	204403
5	Führerhaus, vollst.	204399
6	Kesselrückwand	304061
7	Handrad	304068
8	Schraube 1,8x4,3	393220
9	Leiterplatte, vollst.	203525
10	Gewicht, lack.	207619
11	Gewicht	350154
12	Umlauf, mont.	204405
13	Steuerung	203643
14	Zylinderpaar	203642
15	Leiterplatte (L), vollst.	203364
16	Griffstange Umlauf	304032
17	Umlauf (vorn), lack.	207626
18	Puffer, ballig	316840
19	Puffer, flach	316830
20	Doppelluftpumpe	301478
21	Feder	395420
22	Kupplungsaufnahme	304033
23	Andruckfeder	330134
24	Speisepumpe	203440
25	Rahmen rechts, vollst.	203627
26	Rahmen links, vollst.	203628
27	Vorläufer, vollst.	203631
28	Kuppelradsatz	203333
29	Treibradsatz	203334
30	Laufwheelsatz	203401
31	Rahmenunterteil	304014
32	Kupplungskopf	300672
33	Kupplungshaken	330049



**ACHTUNG!**  
Die Lok-Betriebsnummern der Artikel wechseln unter Umständen bei Neuproduktion. Ersatzteile zu den Art.-Nr. tragen die jeweils in der Produktion befindlichen Betriebsnummern. Ersatzteile mit älteren Betriebsnummern nur solange Vorrat reicht.

## ERSATZTEILLISTE TENDER



Lfd. Nr.	Bezeichnung	Art.-Nr.
1	Tenderoberteil, lack.	205917
2	Frontabdeckung, lack.	208248
3	Tenderwanne, dek.	208247
4	Leiterplatte Tender	396355
5	Motor, vollst.	201180
6	Kontaktstift Dm 0,4 mm	390540
7	Kinematik Tender	323590
8	Feder Kinematik Tender	398210
9	Motorauflage	312800
10	Tenderboden, lack.	208245
11	Deichselhalter	304834
12	Deichsel	304833
13	Puffer, flach	316830
14	Puffer, ballig	316840
15	Drehgestell, vorn, mont. (o. Getriebeblock)	201633
16	Drehgestell, hinten, mont. (o. Getriebeblock)	201634
17	Radschleifer Tender, gebogen	333280
18	Haftreifen	227605
19	Getriebegehäuse Tender 1	323510
20	Getriebegehäuse Tender 2	323790
21	Achse Dm 1,5 x 4	340710
21a	Zahnrad z 11	303421
22	Achse Dm 1,2 x 8,9	341320
22a	Zahnrad z 21/7	341860
23	Zahnrad z 9, vollst.	203210
24	Kupplungskopf	300672
25	Kupplungshaken	330049
26	Lichtprisma	301846
27	Abschirmblech	200355
o.Abb.	Schieneräumer	324190
o.Abb.	Flexible Leiterplatte	396442



### ACHTUNG!

Die Lok-Betriebsnummern der Artikel wechseln unter Umständen bei Neuproduktion. Ersatzteile zu den Art.-Nr. tragen die jeweils in der Produktion befindlichen Betriebsnummern. Ersatzteile mit älteren Betriebsnummern nur solange Vorrat reicht.

### TILLIG Modellbahnen GmbH

Promenade 1, 01855 Sebnitz

Tel.: +49 (0)35971 / 903-45

Fax: +49 (0)35971 / 903-19

Service-Hotline: unsere aktuellen Hotline-Zeiten

finden Sie unter: [www.tillig.com](http://www.tillig.com)

### Technische Änderungen vorbehalten!

Bei Reklamationen wenden Sie sich bitte an Ihren Fachhändler.



Nicht geeignet für Kinder unter 14 Jahren wegen abnehmbarer und verschluckbarer Kleinteile und Verletzungsgefahr durch funktionsbedingte scharfe Ecken und Kanten.



Dieses Produkt darf am Ende seiner Nutzungsdauer nicht über den normalen Hausmüll entsorgt werden, sondern muss an einem Sammelpunkt für das Recycling von elektrischen und elektronischen Geräten abgegeben werden.

Bitte fragen Sie bei Ihrem Händler oder der Gemeindeverwaltung nach der zuständigen Entsorgungsstelle.