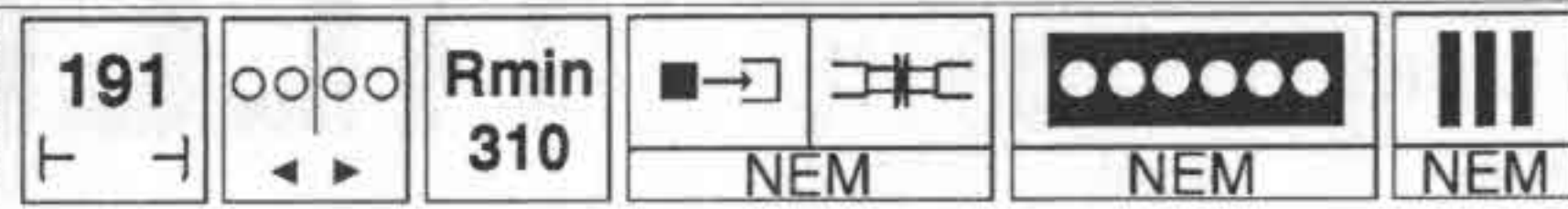


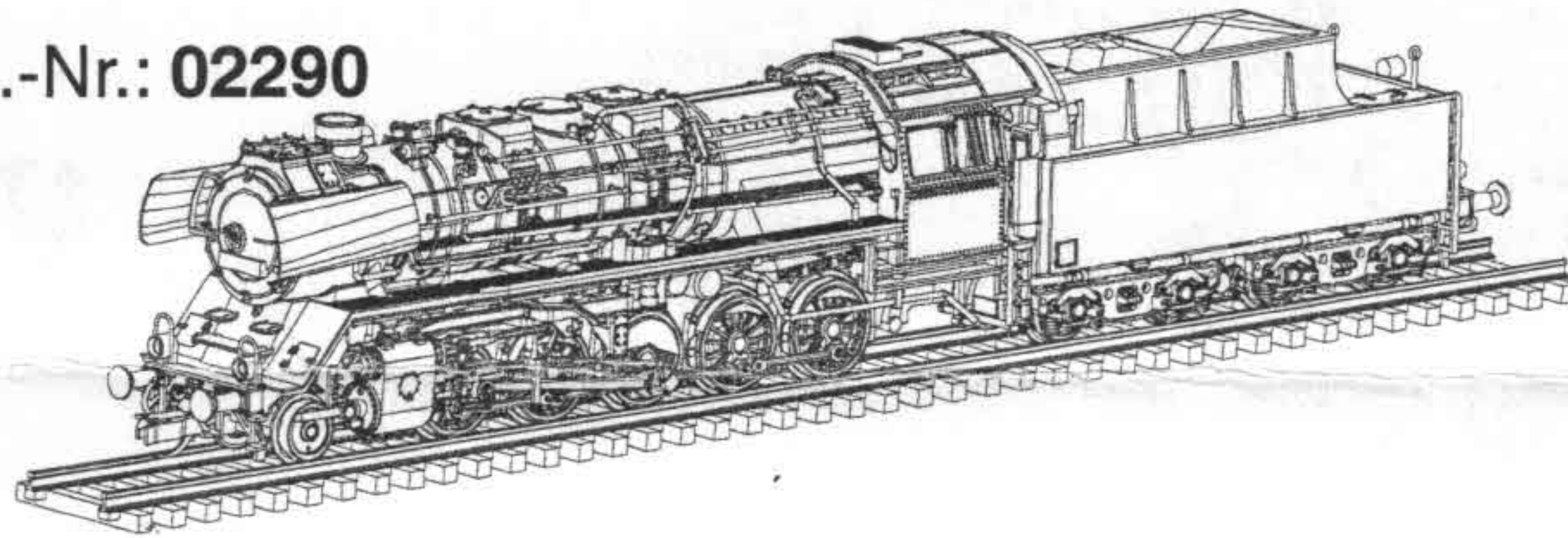
Dampflok BR 50.35



TILLIGTTBAHN

Die ideale Spur

BR 50.35 der DR, Ep. III - Art.-Nr.: 02290



DAS VORBILD

Die Lokomotiven der Baureihe 50 waren für beide deutsche Bahnverwaltungen im Zeitalter der Dampftraktion eine wichtige Lokomotive. Mit ihrer geringen Achsfahrmasse konnte sie auf allen Strecken eingesetzt werden. Die Höchstgeschwindigkeit von 80 km/h machte sie für beschleunigte Güterzüge ebenso geeignet wie für Personen- oder Eilzüge. Im Auftrag der deutschen Rüstung für den Zweiten Weltkrieg in ganz Europa gebaut, hat sie auch eine solche Verbreitung gefunden. Auch nach dem Krieg wurden noch einige Loks für europäische Bahnen gebaut. Beim Personal war sie wegen ihres geräumigen Führerhauses und ihrer Zuverlässigkeit beliebt. Auch die Werkstätten hatten wenig Probleme mit ihr. Für die DR wurde sie neben der BR 52 zu einer der wichtigsten Dampflok. Bedingt durch den Zweiten Weltkrieg wurde die Produktion der BR 50 forciert und es entstanden über 3.000 Loks dieser Baureihe. Von dieser recht hohen Stückzahl verblieben nach dem Krieg nur 350 Maschinen bei der DR. Der sich nicht als alterungsbeständig zeigende Kessel aus St 47 K, die bei der Mehrzahl der Loks eingebaut waren, zwang zu einer Rekonstruktion dieser Loks. Die neuen Loks wurden in die Baureihe 50.35-37 eingeordnet. Diese Rekonstruktion wurde im RAW Stendal, in dem auch die planmäßige Unterhaltung der BR 50 und 52 vorgenommen wurde, von 1957 bis 1962 an 208 Maschinen ausgeführt. Die Rekonstruktion der BR 50 war die erste Dampflokrekonstruktion der DR. Der Einbau neuer geschweißter Kessel mit Verbrennungskammer mit einer Mischvorwärmanlage steigerte die Leistungsfähigkeit der Maschinen gegenüber ihrer Ursprungs konstruktion. Diese Rekonstruktion war damit sehr erfolgreich, so daß die Loks der Baureihen 50.35 bis zum Ende der Dampftraktion 1989 bei der DR eingesetzt wurden. Einige waren danach noch betriebsfähig und wurden an Vereine zur Nutzung als Museumsloks verkauft. Damit überlebte die rekonstruierte Lokbaureihe die Neubaudampflok der DR.

DAS MODELL

Das Modell ist eine maßstäbliche Nachbildung mit authentischer Lackierung und Dekoration.

Eine hohe Detailtreue wird durch die Ausführung der Heusingersteuerung aus Kunststoff und die Verkleinerung der Radreifenprofile erreicht. Die Räder sind 2,2 mm breit und haben eine Spurkranzhöhe von 0,9 mm. Damit setzt das Modell entsprechende hohe Anforderungen an die Gleisverlegung. Optimale Fahreigenschaften werden auf sauber verlegten TILLIG-TT-Modellgleisen erreicht. Das Standardgleis ist wegen seiner großen Toleranzen nicht geeignet. Wird das Modell auf Standardgleisen eingesetzt, dürfen Weichen nur langsam befahren werden. Die Weichen müssen in einwandfreiem Zustand sein, sonst läuft der Vorläufer auf die "Herzstückspitze" auf.

Die Steuerungsteile besitzen eine größere Elastizität als geätzte Teile aus Metall, sollten aber dennoch nicht unnötig belastet werden.

Die Beleuchtung an Lok und Tender wechselt automatisch mit der Fahrtrichtung. An beiden Fahrzeugenden befindet sich eine Kurzkupplung mit einer Kupplungsaufnahme nach NEM 358. Der Antrieb des Modelles erfolgt über alle Radsätze des Tenders. Die beiden Achsen des ersten Drehgestells des Tenders sind mit Haftreifen versehen. Alle Tenderradsätze sowie der erste und vierte Kuppelradsatz der Lok dienen der Stromaufnahme.

Der Tenderantrieb ist werkseitig ausreichend gefettet. Ein Nachfetten sollte erst nach ca. 100 Betriebsstunden mit säure- und harzfreiem Fett (technische Vaseline) erfolgen. Optimale Fahreigenschaften wird das Modell nach einer Einfahrzeit von ca. 15 min in beiden Fahrtrichtungen erreichen.

Zum Öffnen des Tenders ist die hintere Pufferbohle des Tenders abzuziehen. Dazu werden die Puffer leicht (!) nach innen gedrückt, so daß die seitlichen Rastnasen aus dem Fahrgestell ausrasten. Dann wird die Pufferbohle nach hinten gezogen. Dann wird der Auftritt an der Vorderseite des Tenders und der Werkzeugkasten an der Hinterseite abgezogen. Danach kann das Tenderoberteil abgenommen werden. Vorsicht: Die Einzelteile des Tenders verlieren bei dieser Demontage ihren Halt und können abfallen oder nicht mehr in der richtigen Lage sein. Bei der Montage in umgekehrter Reihenfolge ist beim Aufrasten der Pufferbohle auf die Lage der seitlichen Leitungsnachbildungen zu achten. Diese Leitungen müssen über die Pufferbohlenseitenwände gelegt werden.

⚠ **Vor einer Demontage der Lok wird dringend abgeraten! Bei Beschädigung des Siegelackes erlischt der Garantieanspruch.**

Zur weiteren optischen Aufwertung des Modelles sind einige Zurüstteile beigelegt. Alle Teile sollten mit etwas Klebstoff fixiert werden. Die Anbringung der Zurüstteile geht aus den Abbildungen hervor.

Die Befestigung der Bremsschläuche ist nur möglich, wenn Radien größer als 350 mm befahren werden oder auf eine Kupplung an dieser Seite verzichtet wird. Die Verwendung der Kolbenstangenschutzrohre ist erst bei Radien oberhalb von 350 mm möglich.

⚠ **Das Kuppeln von Lok und Tender ist auf einem geraden Gleisabschnitt durch Zusammenschieben beider Fahrzeuge auf dem Gleis vorzunehmen. Zuvor ist darauf zu achten, daß die Kupplungsdeichsel des Tenders in Mittelstellung steht (Blick von vorn in den Schlitz des Kuppelkastens).**

DIGITALISIERUNG

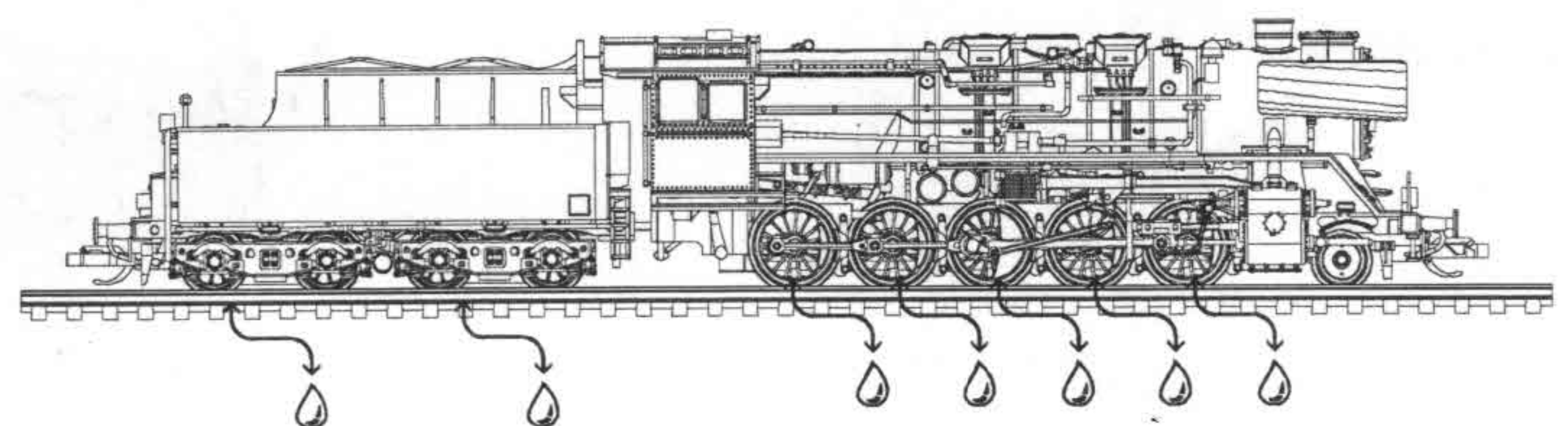
Das Modell ist mit einer Schnittstelle S nach NEM 651 im Tender der Lok ausgestattet. Diese Schnittstelle wird durch Anheben der Kohleimitation (aufgerastet mit Rastnasen vorn und hinten) zugänglich. Der Entstörsatz kann gegen einen Decoder getauscht werden. Beim Einsetzen des Decoders ist darauf zu achten, daß er nicht gegen die Schwungscheibe stößt. Als Decoder empfehlen wir Art.-Nr.: 66013 (Lenz-Gold mini).

WARTUNG

Das Modell ist ab Werk ausreichend gefettet. Ein Nachfetten ist erst nach ca. 100 Betriebsstunden erforderlich.

Dabei sind alle beweglichen Teile der Steuerung und die Lokradsätze mit einem Tropfen säure- und harzfreiem Öl zu versehen. Die Zahnräder des Antriebes sind mit technischer Vaseline zu fetten.

Bei Verwendung von zu viel Fett und Öl besteht infolge Verschmutzung die Gefahr von Betriebsstörungen.

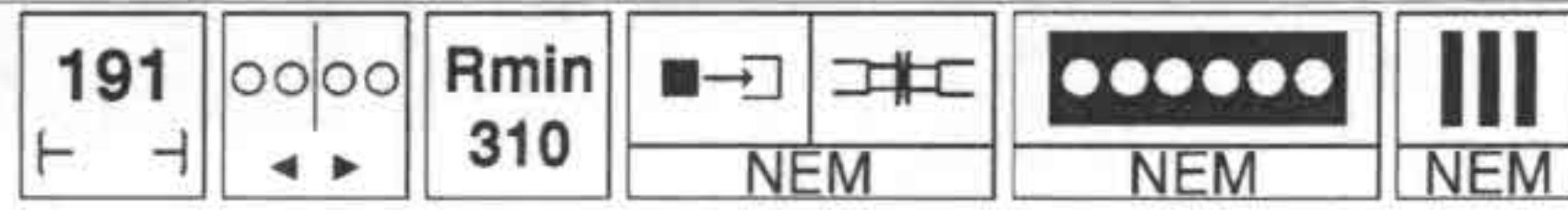


Getriebeteile fetten

Gestänge und Radsätze ölen

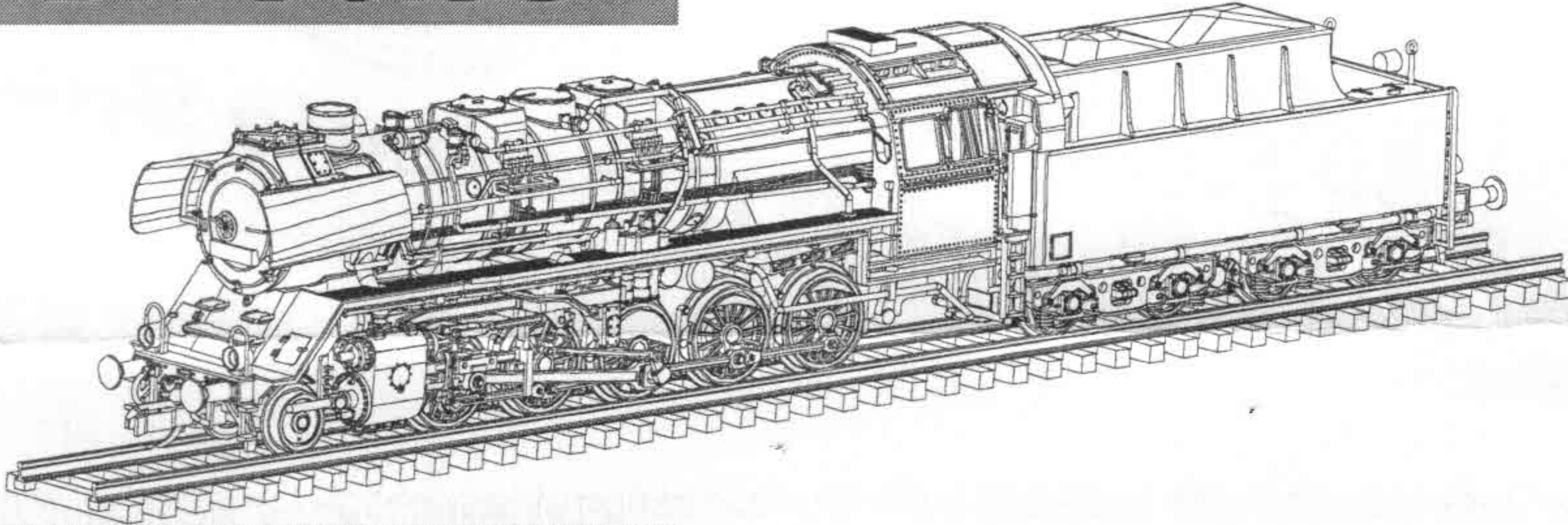
Dampflok

BR 50.35



TILLIG T BAHN

Die ideale Spur



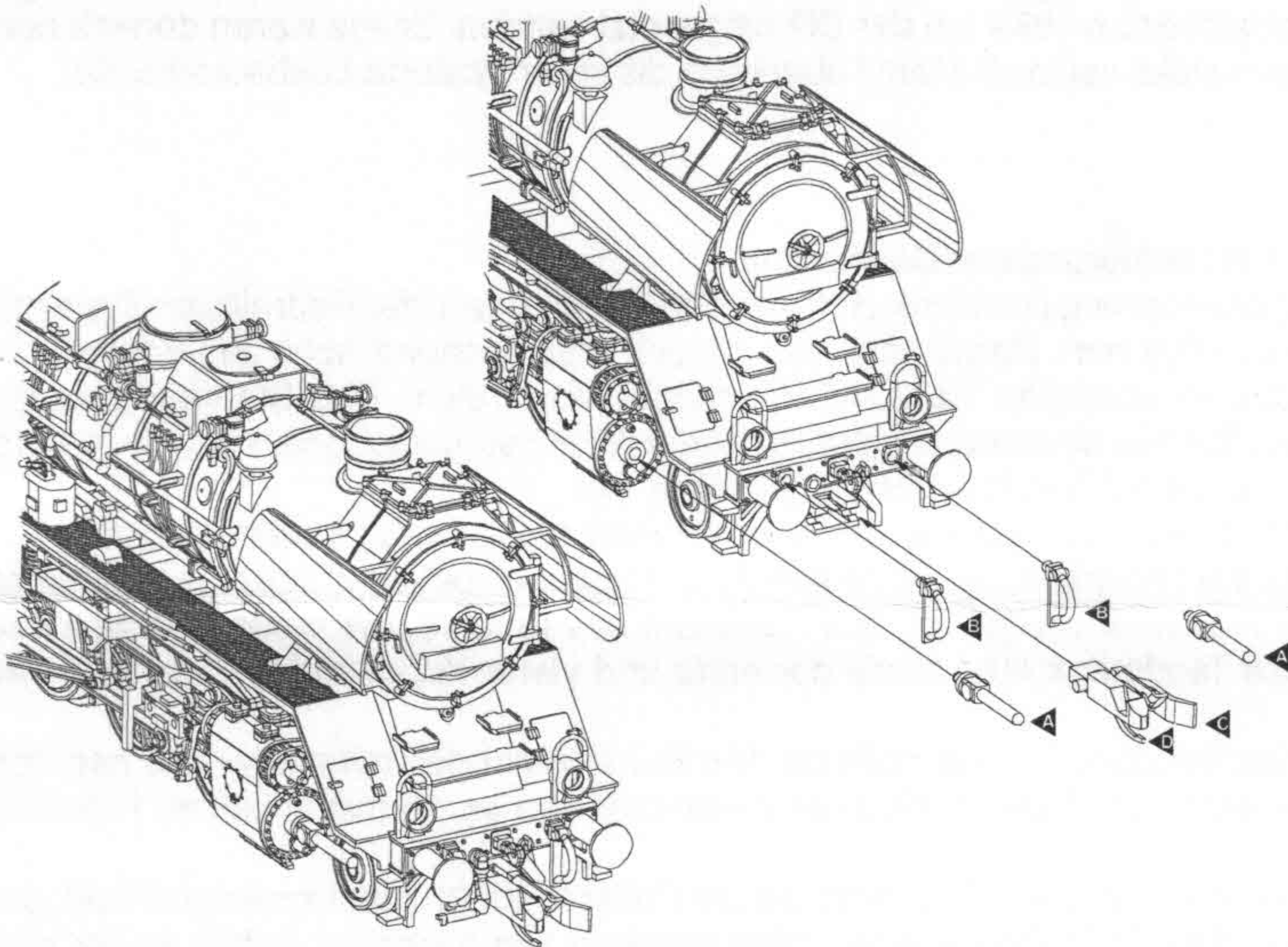
ZURÜSTTEILE

Zur Vervollkommnung des Modelles liegen Zurüstteile, die laut Zeichnung angebracht werden können, bei.

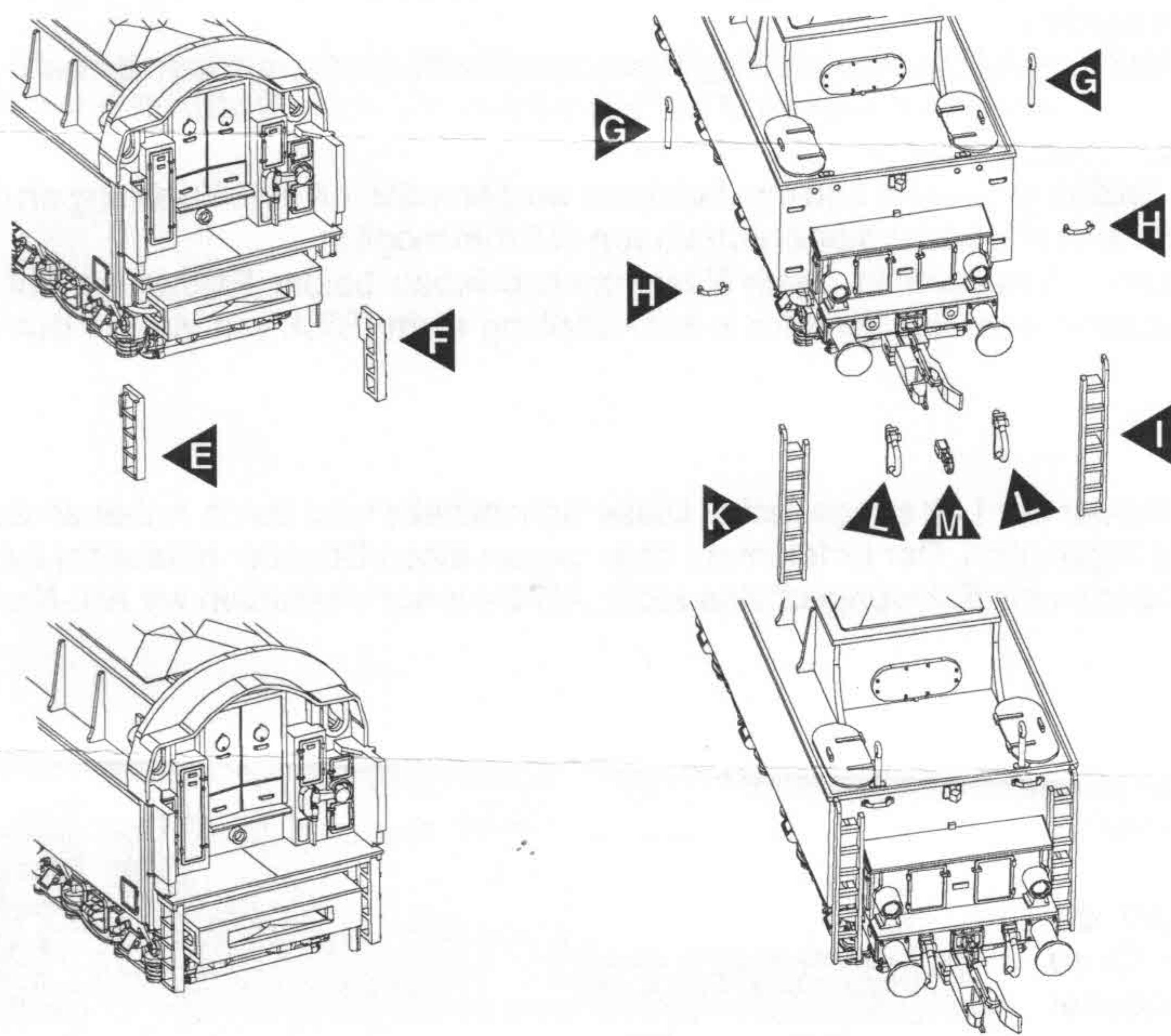
ZURÜSTTEILLISTE

1

ZURÜSTTEILE-LOK



ZURÜSTTEILE-TENDER



Lfd.Nr. Bezeichnung Art.-Nr.

1 Zurüstteile 201847

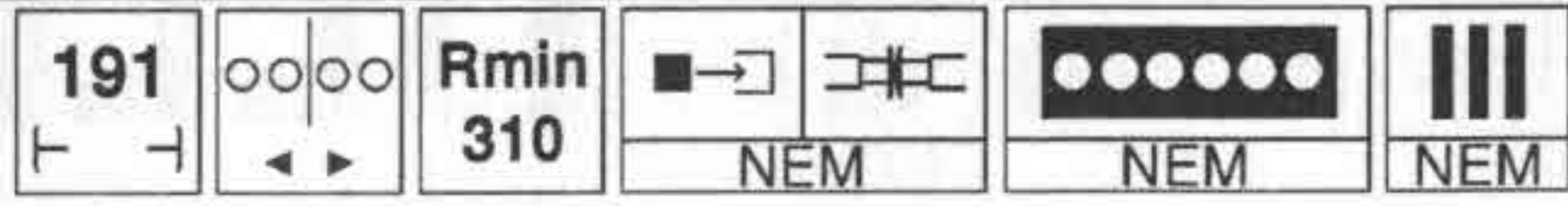
Zurüstteile - Lok:

A Kolbenstangenschutzrohre
B Bremsschläuche
C Kupplungskopf
D Kupplungshaken

Zurüstteile - Tender:

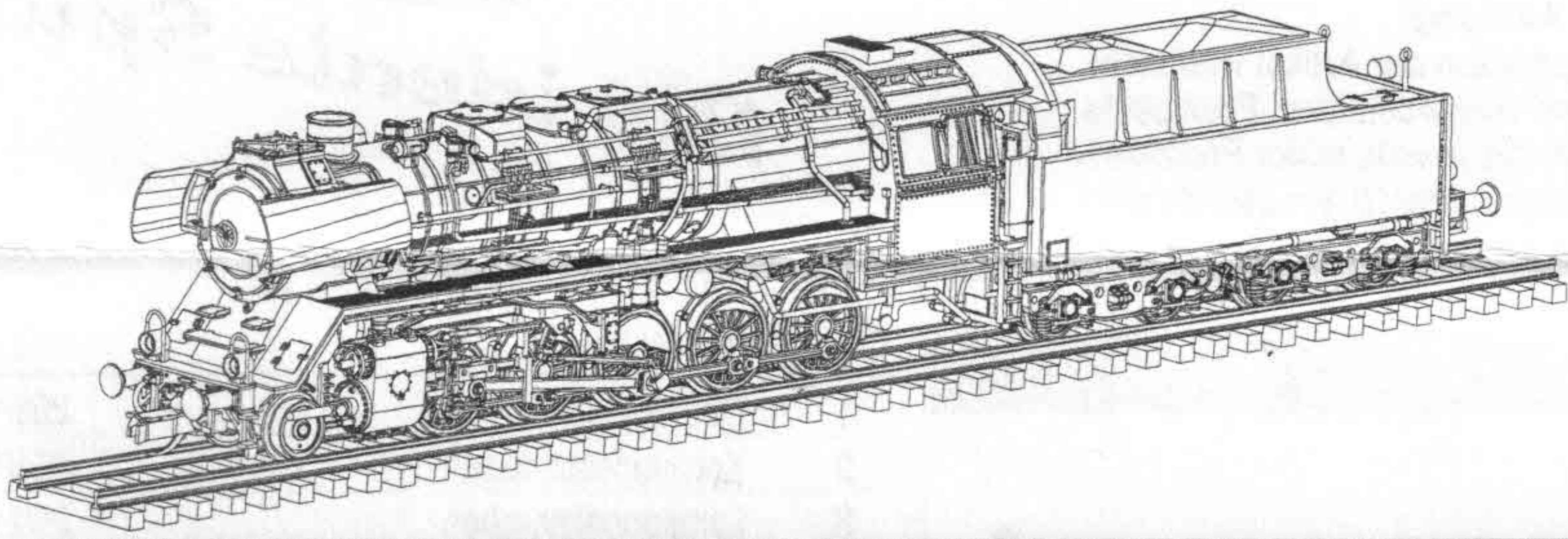
E Leiter (kurz) rechts
F Leiter (kurz) links
G Ringgriff
H Griffstange
I Leiter (lang) rechts
K Leiter (lang) links
L Bremsschlauch
M Kupplungshaken

Dampflok BR 50.35



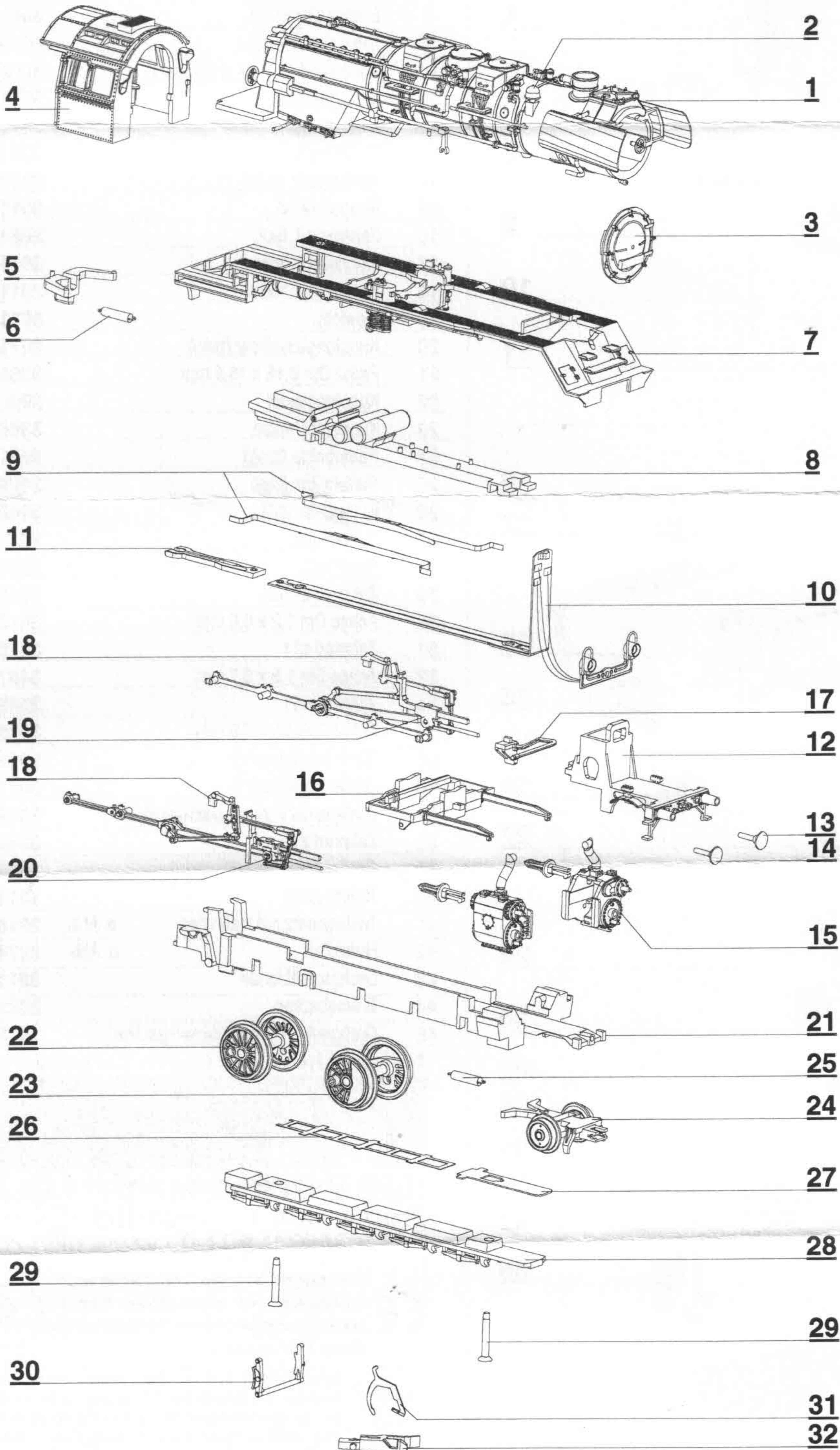
TILLIG T BAHN

Die ideale Spur

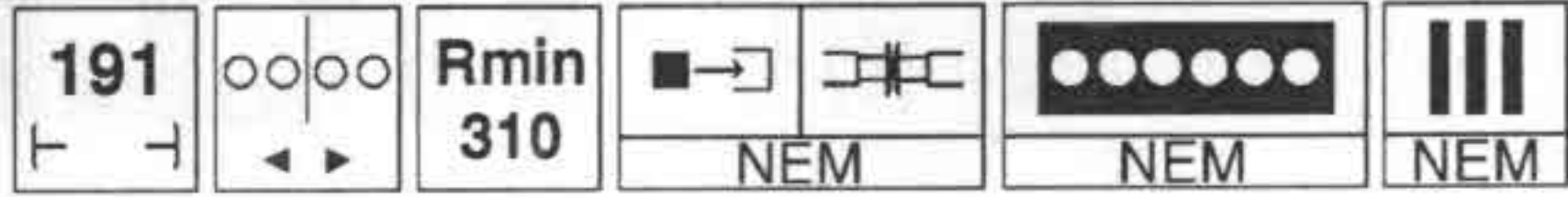


ERSATZTEILLISTE - LOK

Lfd.Nr.	Bezeichnung	Art.-Nr.
1	Kessel, vollst.	201852
2	Glocke	340630
3	Rauchkammertür, vollst.	201850
4	Führerhaus, vollst.	201849
5	Kinematik Lok	323580
6	Feder Kupplung	398200
7	Umlauf, vollst.	201858
8	Rahmenoberteil, mont.	201853
9	Radschleifer Lok, gebogen	333320
10	Leiterplatte Lok, lack.	206169
11	Leiterplatte Verbindung	396481
12	Rahmenvorderteil, mont.	201854
13	Pufferteller, flach	316830
14	Pufferteller, ballig	316840
15	Zylinderpaar mit Schieberdeckel	229841
16	Gleitbahnträger	301005
17	Schlammabschneider	301013
18	Steuerung am Spritzling (o. Kreuzkopf)	229851
19	Kreuzkopf links	323290
20	Kreuzkopf rechts	323280
21	Lokrahmen, lack.	208380
22	Kuppelradsatz Dm 11,5 mm	201625
23	Treibradsatz Dm 11,5 mm	201626
24	Vorläufer, vollst.	201631
25	Feder Kupplung	398200
26	Achsfeder Lok, hinten	393110
27	Achsfeder Lok, vorn	393140
28	Rahmenunterteil	323120
29	Senkschraube PT 18x8	393210
30	Bremsbacken Lok	323600
31	Kupplungskopf	300672
32	Kupplungshaken	330049



Dampflokomotive BR 50.35

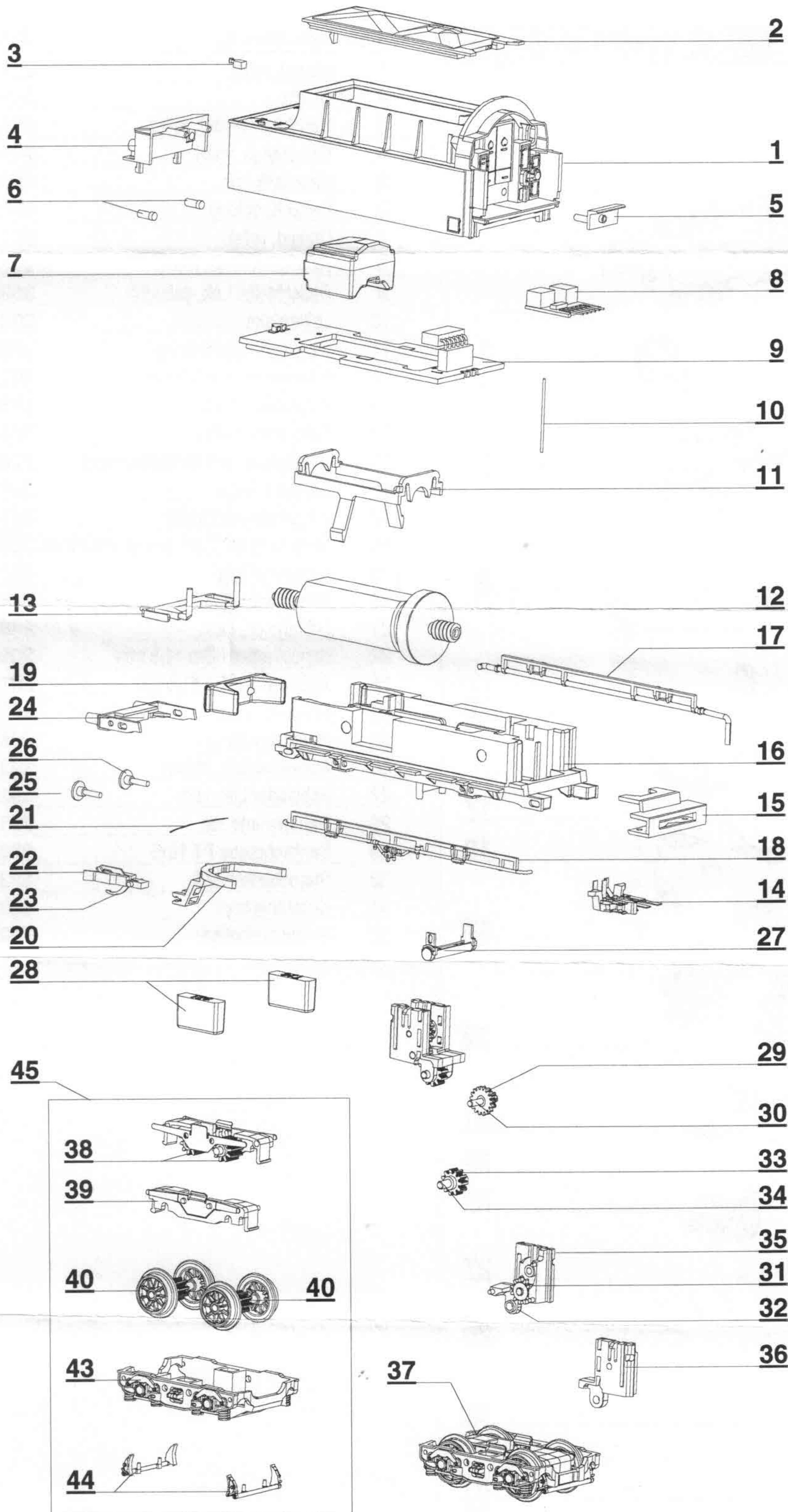


TILLIG T BAHN

Die ideale Spur

Achtung!
Die Lok-Betriebsnummern der Artikel wechseln unter Umständen bei Neuproduktion. Ersatzteile zu den Art.-Nr. tragen die jeweils in der Produktion befindlichen Betriebsnummern. Ersatzteile mit älteren Betriebsnummern nur solange Vorrat reicht.

ERSATZTEILLISTE - TENDER



Lfd.Nr.	Bezeichnung	Art.-Nr.
1	Oberteil, dek.	206177
2	Kohleaufsatz, lack.	206178
3	Lampenhalter, oben	301128
4	Werkzeugkasten, lack.	206179
5	Auftritt	301131
6	Lichteinsatz, unten	301145
7	Gewicht 1	351160
8	Entstörleiterplatte	396130
9	Leiterplatte Tender	396337
10	Kontaktstift Dm 0,4 x 14,5 mm	390541
11	Motorklammer	301125
12	Motor, vollst.	201773
13	Lichtprisma	301147
14	Kontaktsatz, mont.	201870
15	Kuppelkasten	301135
16	Fahrgestell, lack.	206175
17	Rohrleitung links	301137
18	Rohrleitung rechts	301138
19	Gewicht	351190
20	Kupplungsdeichsel (lang)	301157
21	Feder Dm 0,15 x 18,6 mm	390981
22	Kupplungskopf	300672
23	Kupplungshaken	330049
24	Pufferbohle (lang)	301141
25	Pufferteller, flach	316830
26	Pufferteller, ballig	316840
27	Luftbehälter	301139
28	Gewicht 2	351170
29	Zahnrad z17/z9	300938
30	Achse Dm 1,2 x 8,0 mm	341321
31	Zahnrad z11	341870
32	Achse Dm 1,5 x 3,7 mm	340710
33	Zahnrad z11	323530
34	Achse Dm 1,5 x 7,9 mm	341330
35	Getriebegehäuse A	301122
36	Getriebegehäuse B	301123
37	Drehgestell V, mont. (mit Haftreifen)	201869
38	Zahnrad z10	323540
39	Getriebegehäuse (D), mont.	201868
40	Treibbradsatz	201865
41	Treibbradsatz mit Haftreifen	o. Abb. 201867
42	Haftreifen	o. Abb. 227470
43	Drehgestellblende	301152
44	Bremsbacken	301142
45	Drehgestell H, mont. (ohne Haftreifen)	201893

Technische Änderungen vorbehalten!

Bei Reklamationen
diese Anleitung bitte über Ihren Fachhändler
mitsenden an:

TILLIG Modellbahnen GmbH & Co. KG
Promenade 1 · D-01855 SEBNITZ
Tel.: (035971) 903-0 · www.tillig.com

Nicht geeignet für Kinder unter 3 Jahren wegen
abnehmbarer und verschluckbarer Kleinteile
und Verletzungsgefahr durch funktionsbedingte
scharfe Ecken und Kanten.



Dieses Produkt darf am Ende seiner Nutzungsdauer
nicht über den normalen Hausmüll entsorgt werden, sondern
muß an einem Sammelpunkt für das Recycling von elektrischen
und elektronischen Geräten abgegeben werden.
Bitte fragen Sie bei Ihrem Händler oder der Gemeindeverwaltung
nach der zuständigen Entsorgungsstelle.