

Art.-Nr.: 02283 – BR 555 0259 der ČSD, Ep. III

Art.-Nr.: 02284 – BR 52 3231-9 der DR, Ep. IV

Art.-Nr.: 02287 – BR 52 7252 der DR, Ep. III



DAS VORBILD

Die von der deutschen Wehrmacht gestellten Forderungen nach sprunghafter Steigerung der Lokomotivproduktion konnte nicht ohne Vereinheitlichung und Vereinfachung der Lokomotiven erreicht werden. Die als Übergangs-KriegsloK gebauten Loks der BR 86 und BR 50 brachten nicht genügend Ersparnisse und erwiesen sich den russischen Winterverhältnissen nicht gewachsen. So entstand 1942 die erste BaumusterloK der BR 52. Gegenüber ihrem Ausgangsmodell der BR 50 konnten 1000 Einzelteile gespart werden. Von den verbleibenden 5000 Teilen waren 3000 vereinfacht worden. Das verbaute Material wog nur noch 139 t statt 165 t. Statt 2,8 t Buntmetall wurden nur noch 150 kg eingesetzt, 6000 Arbeitsstunden wurden eingespart. Besonderes Augenmerk wurde auf eine erweiterte Frostschutzzeineinrichtung gelegt. Die Loks waren mit dem Wannentender 2'2' T 30 oder dem Steifrahmentender 4 T 30 ausgestattet. Es gab auch Varianten mit Kondentendern. Insgesamt sind ca. 6244 Loks bis zum Kriegsende gebaut worden. Nach dem Krieg wurden aus lagernden Teilen nochmals 86 Lokomotiven von der DB in Dienst gestellt. Die DB musterte ihre Lokomotiven bis 1963 aus. Bei der DR wurden viele Maschinen ab 1958 vollständig rekonstruiert. Neue, leistungsfähigere Kessel mit Mischvorwärmanlage sicherten einen wirtschaftlichen Einsatz über mehrere Unterhaltungsabschnitte. Aus dem Streckendienst verschwanden die Loks in den achtzig Jahren. Bis in die Neunziger fungierten sie noch als selbstfahrende Weichenheizanlagen.

DAS MODELL

Das Modell ist eine maßstäbliche Nachbildung mit authentischer Lackierung und Dekoration.

Eine hohe Detailtreue wird durch die Ausführung der Heusingersteuerung aus Kunststoff und die Verkleinerung der Radreifenprofile erreicht. Die Räder sind 2,2 mm breit und haben eine Spurkranzhöhe von 0,9 mm. Damit setzt das Modell entsprechend hohe Anforderungen an die Gleisverlegung. Optimale Fahreigenschaften werden auf sauber verlegten TILLIG-TT-Modellgleisen erreicht. Das Standardgleis ist wegen seiner großen Toleranzen nicht geeignet. Wird das Modell auf Standardgleisen eingesetzt, dürfen Weichen nur langsam befahren werden. Die Weichen müssen in einwandfreiem Zustand sein, sonst läuft der Vorläufer auf die "Herzstückspitze" auf.

Die Steuerungsteile besitzen eine größere Elastizität als geätzte Teile aus Metall, sollten aber dennoch nicht unnötig belastet werden.

Die Beleuchtung an Lok und Tender wechselt automatisch mit der Fahrtrichtung. An beiden Fahrzeugenden befindet sich eine Kurzkupplung mit einer Kupplungsaufnahme nach NEM 358. Der Antrieb des Modells erfolgt über alle Radsätze des Tenders. Der vorletzte Radsatz ist mit Haftreifen versehen. Alle Tenderradsätze sowie der erste und vierte Kuppelradsatz der Lok dienen der Stromaufnahme.

Der Tenderantrieb ist werkseitig ausreichend gefettet. Ein Nachfetten sollte erst nach ca. 50-100 Betriebsstunden mit säure- und harzfreiem Fett (technische Vaseline) erfolgen. Der Tender lässt sich nach Abziehen der Gummiwulstnachbildung zum Führerhaus hin demontieren.

⚠ **Achtung!** Den Tender nicht ohne angekuppelte Lok betreiben! Kurzschlussgefahr!

Vor einer Demontage der Lok wird dringend abgeraten! Bei Beschädigung des Sieglackes erlischt der Garantieanspruch.

Zur weiteren optischen Aufwertung des Modells sind einige Zurüstteile beigelegt. Alle Teile sollten mit etwas Klebstoff fixiert werden. Die Griffstange am Tender muss vor dem Fixieren unter Umständen noch etwas justiert werden, damit sie nicht unter zu großer Spannung steht. Die Fixierung dieser Griffstange sollte nur an der Wanne oder dem Oberteil erfolgen, damit ein späteres Demontieren des Tenders erleichtert wird. Die Anbringung der Zurüstteile geht aus den Abbildungen hervor.

Die Befestigung der Bremsschläuche ist nur möglich, wenn Räder größer als 350 mm befahren werden oder auf eine Kupplung an dieser Seite verzichtet wird. Die Verwendung der Kolbenstangenschutzrohre ist erst bei Rädern oberhalb von 350 mm möglich.

⚠ **Vorsicht:** Durch die Verschärfung der EMV Verträglichkeitsprüfung 2008 (gemeinhin als Funkentstörung bezeichnet) sind wir gezwungen worden, die Entstörbauelemente für unsere Triebfahrzeuge anzupassen. Das heißt, die Kapazität des Entstörkondensators am Motor ist verdoppelt worden. Das hat zur Folge, dass bei einer hochfrequenten Ansteuerung des Motors ein höherer Strom durch diesen Kondensator fließt. Eine solche hochfrequente Ansteuerung erfolgt im Digitalbetrieb ohne eingebauten Decoder (Fahren auf Adresse "0"). Es ist möglich, dass der Strom so hoch wird, dass die Zentrale dies als Motorkurzschluss wertet und gänzlich abschaltet. Zumindest erfolgt aber eine Überlastung der Entstörbauelemente, was mit einer so starken Erwärmung einher geht, dass sich die angrenzenden Plasteteile der Lokomotiven verformen können.

Aus diesem Grund ist der Betrieb dieser Modelle mit verstärkter Entstörung im Digitalbetrieb ohne Decoder nicht möglich.

DIGITALISIERUNG

Für den Einsatz eines Digitaldecoders befindet sich eine Schnittstelle S nach NEM 651 im Tender der Lok.

Nach dem Trennen des Tenders von der Lok lässt sich die Gummiwulstnachbildung nach vorn abziehen und das Tenderoberteil abnehmen.

Der Entstörersatz kann jetzt gegen den Decoder getauscht werden. Als Decoder empfehlen wir Art.-Nr.: 66013 (Lenz Gold mini).

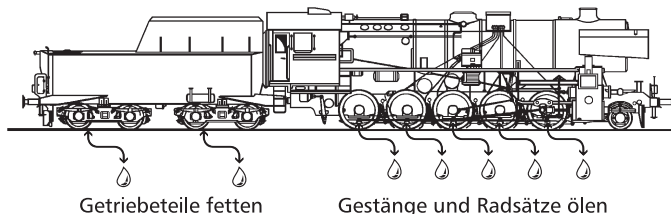
⚠ **Bitte prüfen Sie vor Inbetriebnahme der Lok die Spannung an Ihrer Digitalzentrale. Für den Betrieb von Fahrzeugen der Spurweiten TT, H0, H0e und H0m wird eine Digitalspannung von max. 14 Volt empfohlen. Höhere Spannungen führen zu einem höheren Verschleiß der Motoren. Decoderdefekte (durch Überlast), die durch diese Ursache entstehen, fallen nicht unter die Gewährleistung.**

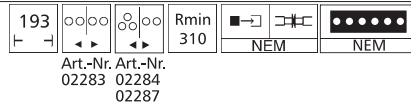
WARTUNG

Das Modell ist ab Werk ausreichend gefettet. Ein Nachfetten ist erst nach ca. 120 Betriebsstunden erforderlich.

Dabei sind alle beweglichen Teile der Steuerung und die Lokradsätze mit einem Tropfen säure- und harzfreiem Öl zu versehen. Die Zahnräder des Antriebes sind mit technischer Vaseline zu fetten.

Bei Verwendung von zu viel Fett und Öl besteht infolge Verschmutzung die Gefahr von Betriebsstörungen.





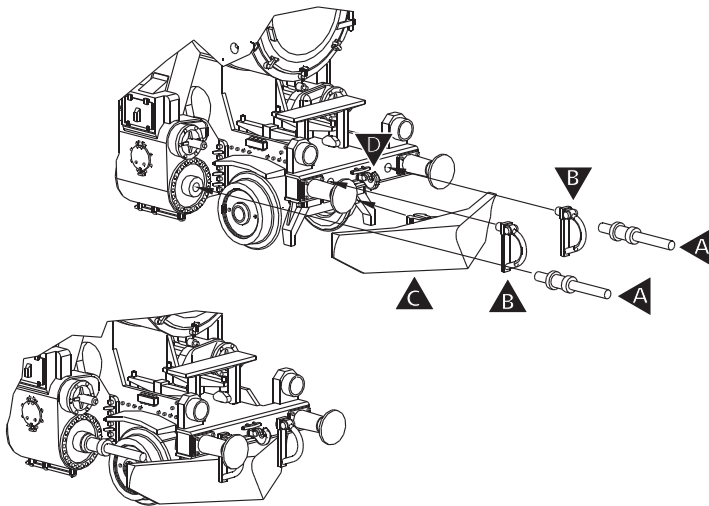
ZURÜSTTEILE

Zur Vervollkommnung des Modells liegen Zurüstteile, die laut Zeichnung angebracht werden können, bei.

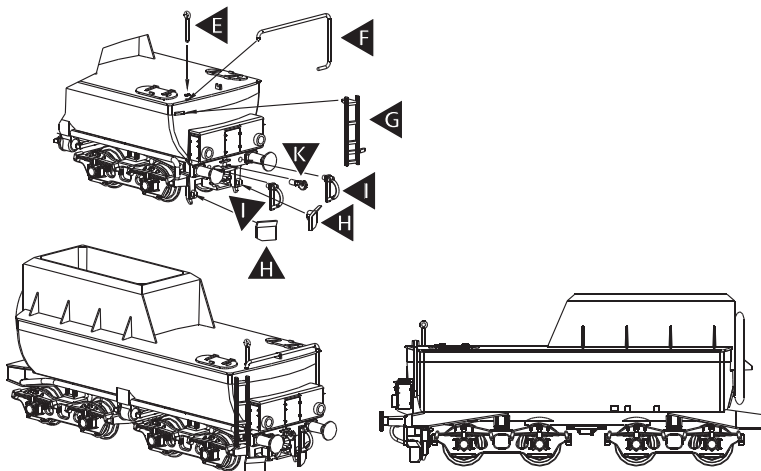
ZURÜSTTEILLISTE

1

ZURÜSTTEILE - LOK



ZURÜSTTEILE - TENDER



Lfd. Nr.	Bezeichnung	Art.-Nr.
----------	-------------	----------

1	Zurüstteile (02283)	202451
	Zurüstteile (02284/87)	201593

Zurüstteile - Lok:

A	Kolbenstangenschutzrohre
B	Bremschläuche
C	Schneepflug
D	Kuppelhaken ---> bereits am Vorbau montiert

Zurüstteile - Tender:

E	Ringgriff
F	Griffstange
G	Leiter
H	Schneepflugplatten
I	Bremschläuche
K	Kuppelhaken