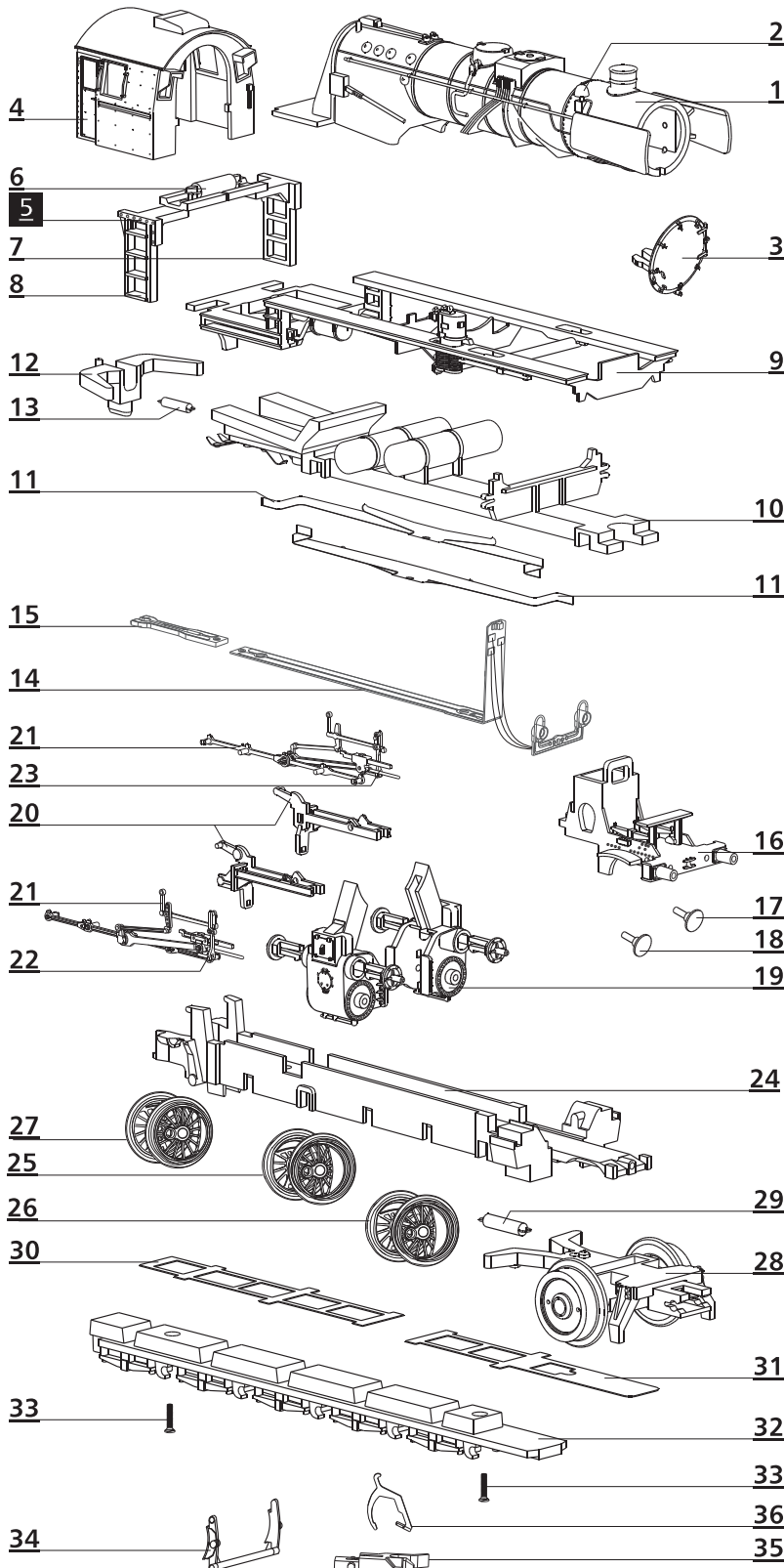
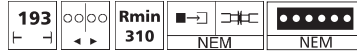


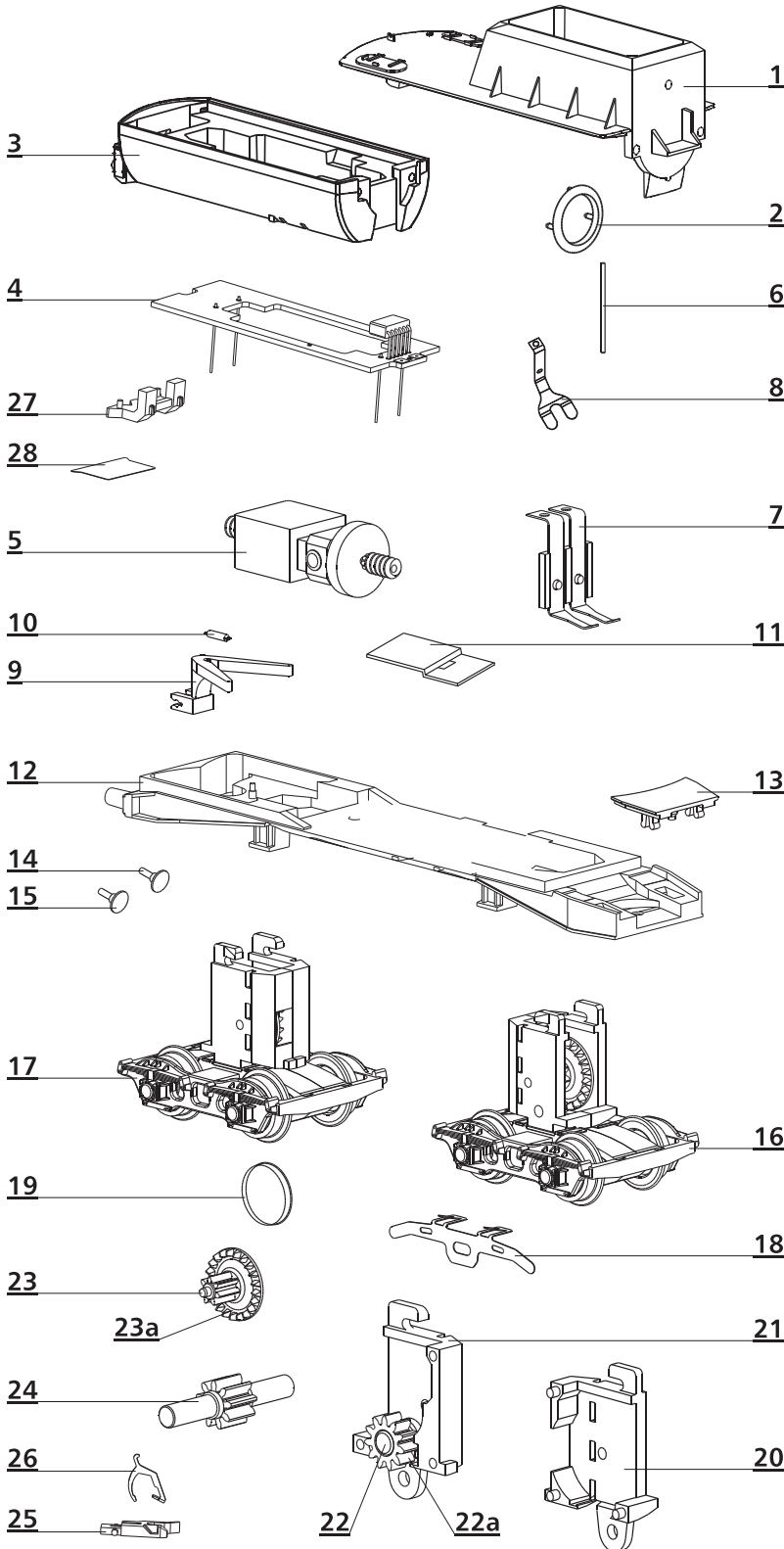
ERSATZTEILLISTE - LOK



Lfd. Nr.	Bezeichnung	Art.-Nr.
1	Kessel, vollst.	204005
2	Glocke	340630
3	Rauchkammertür, dek.	207931
4	Führerhaus, vollst.	204006
5	Leiter Führerhaus, vollst.	229890
6	Zugfeder 0,15x1,7x29	390350
7	Leiter Führerhaus, links	303690
8	Leiter Führerhaus, rechts	303680
9	Umlauf, vollst.	204011
10	Rahmenoberteil, mont.	200063
11	Radschleifer Lok, gebogen	333320
12	Kinematik Lok	303700
13	Feder Kupplung	398200
14	Leiterplatte Lok, lack.	207928
15	Leiterplatte Verbindung	396481
16	Rahmenvorderteil, mont.	204008
17	Puffer, flach	316830
18	Puffer, ballig	316840
19	Zylinderpaar m. Schieberkastendeckel	229840
20	Gleitbahnträgerpaar	229880
21	Steuerung am Spritzling (ohne Kreuzkopf)	229850
22	Kreuzkopf, rechts	323280
23	Kreuzkopf, links	323290
24	Lokrahmen, lack.	209980
25	Kuppelradsatz 1 Dm 11,5 mm	204012
26	Treibradsatz Dm 11,5 mm	204014
27	Kuppelradsatz 2 Dm 11,5 mm	204013
28	Vorläufer, vollst.	204009
29	Feder Kupplung	398200
30	Achsfeder Lok, hinten	393110
31	Achsfeder Lok, vorn	393140
32	Rahmenunterteil	303830
33	Senkschraube PT 18x8	393210
34	Bremsbacken	303840
35	Kupplungskopf	300672
36	Kupplungshaken	330049



ERSATZTEILLISTE - TENDER




Nr.	Bezeichnung	Art.-Nr.
1	Tenderoberteil, lack.	205917
2	Gummiwulst	323650
3	Tenderwanne, dek.	207922
4	Leiterplatte Tender	396355
5	Motor, vollst.	201180
6	Kontaktstift Dm 0,4 mm	390540
7	Kontaktsatz, mont.	201688
8	Kontakt (M), gebogen	330053
9	Kinematik Tender	303710
10	Feder Kinematik Tender	398210
11	Motorauflage	312800
12	Tenderboden, lack.	207921
13	Kuppelkastenabdeckung	303720
14	Puffer, flach	316830
15	Puffer, ballig	316840
16	Drehgestell, vorn, mont., ohne Getriebeblock	201798
17	Drehgestell, hinten, mont., ohne Getriebeblock	201799
18	Radschleifer Tender, gebogen	333280
19	Haftreifen	227605
20	Getriebegehäuse Tender 1	323510
21	Getriebegehäuse Tender 2	323790
22	Achse Dm 1,5 x 4	340710
22a	Zahnrad z 11	341870
23	Achse Dm 1,2 x 8,9	341320
23a	Zahnrad z 21/7	341860
24	Zahnrad z 9, vollst.	203210
25	Kupplungskopf	330049
26	Kupplungshaken	300672
27	Lichtprisma	301846
28	Abschirmblech	200355
o.Abb	Schieneräumer	303760
o.Abb	Entstörleiterplatte	396130

Technische Änderungen vorbehalten!


Bei Reklamationen
diese Anleitung bitte über Ihren Fachhändler
mitsenden an:


TILLIG Modellbahnen GmbH
Promenade 1, 01855 Sebnitz
Tel.: +49 (0)35971 903-45
Fax: +49 (0)35971 903-19

Service-Hotline:
unsere aktuellen Hotline-Zeiten finden Sie unter:
www.tillig.com



Nicht geeignet für Kinder unter 3 Jahren
wegen abnehmbarer und verschluckbarer
Kleinteile und Verletzungsgefahr durch
funktionsbedingte scharfe Ecken und Kanten.





Dieses Produkt darf am Ende seiner Nutzungsdauer
nicht über den normalen Hausmüll entsorgt werden, sondern
muss an einem Sammelpunkt für das Recycling von elektrischen
und elektronischen Geräten abgegeben werden.
Bitte fragen Sie bei Ihrem Händler oder der Gemeindeverwaltung
nach der zuständigen Entsorgungsstelle.