

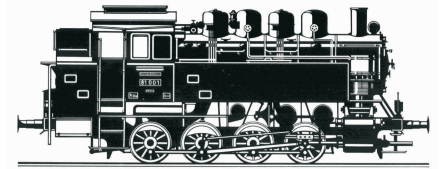
Dampflokomotive BR 81



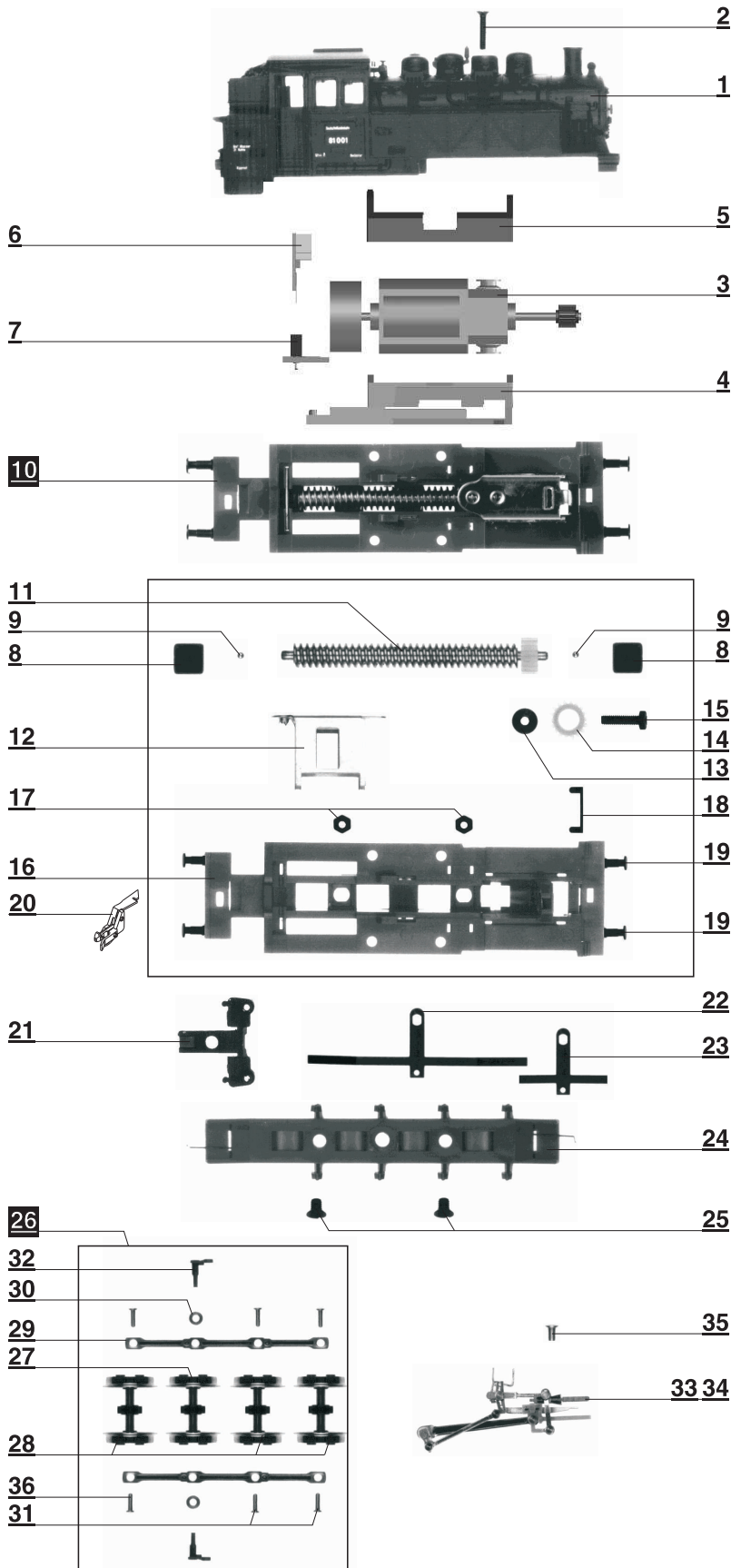
BR 81 der DRG, Ep. II - Art.-Nr.: 02210
BR 81 der DB, Ep. III - Art.-Nr.: 02211

TILLIGTBAHN

Die ideale Spur



ERSATZTEILLISTE



Lfd. Nr.	Bezeichnung	Art.-Nr.
1	Oberteil, vollst. (02210)	221160
	Oberteil, vollst. (02211)	222350
2	Zylinderschraube M2x8	393060
3	Motor, vollst.	201791
4	Motorhalter	301065
5	Motorklammer	301066
6	Entstörleiterplatte	396130
7	Motoranschlussplatte	396306
8	Wellenlager	310100
9	Stahlkugel	395010
10	Fahrgestell, vormont.	201792
11	Schneckenwelle, vollst.	202002
12	Halteblech	330075
13	Ansatzmutter	340750
14	Stirnrad	311030
15	Zylinderschraube M2x8	393060
16	Rahmen	301067
17	Sechskantmutter M2	390400
18	Niederhalter	330530
19	Puffer	310210
20	Kupplung	210800
21	Zylinderblock, lack.	226200
22	Schleiferfeder, groß	332840
23	Schleiferfeder, kurz	332850
24	Bodenverkl. mit Kuppl.-federn	229050
25	Senkschraube M2x5	393260
26	Radsatzgruppe, vollst.	201810
27	Treibradsatz	200530
28	Kuppelradsatz	200500
29	Kuppelstange	226190
30	Buchse	340380
31	Kurbelzapfen	340070
32	Kurbel	314430
33	Steuerung, rechts	201820
34	Steuerung, links	201830
35	Gelenkbolzen	340370
36	Kurbelzapfen, kurz	340080
o. Abb.	Widerstand	395842