

BR 81 „Start“ - Art.-Nr.: 02219

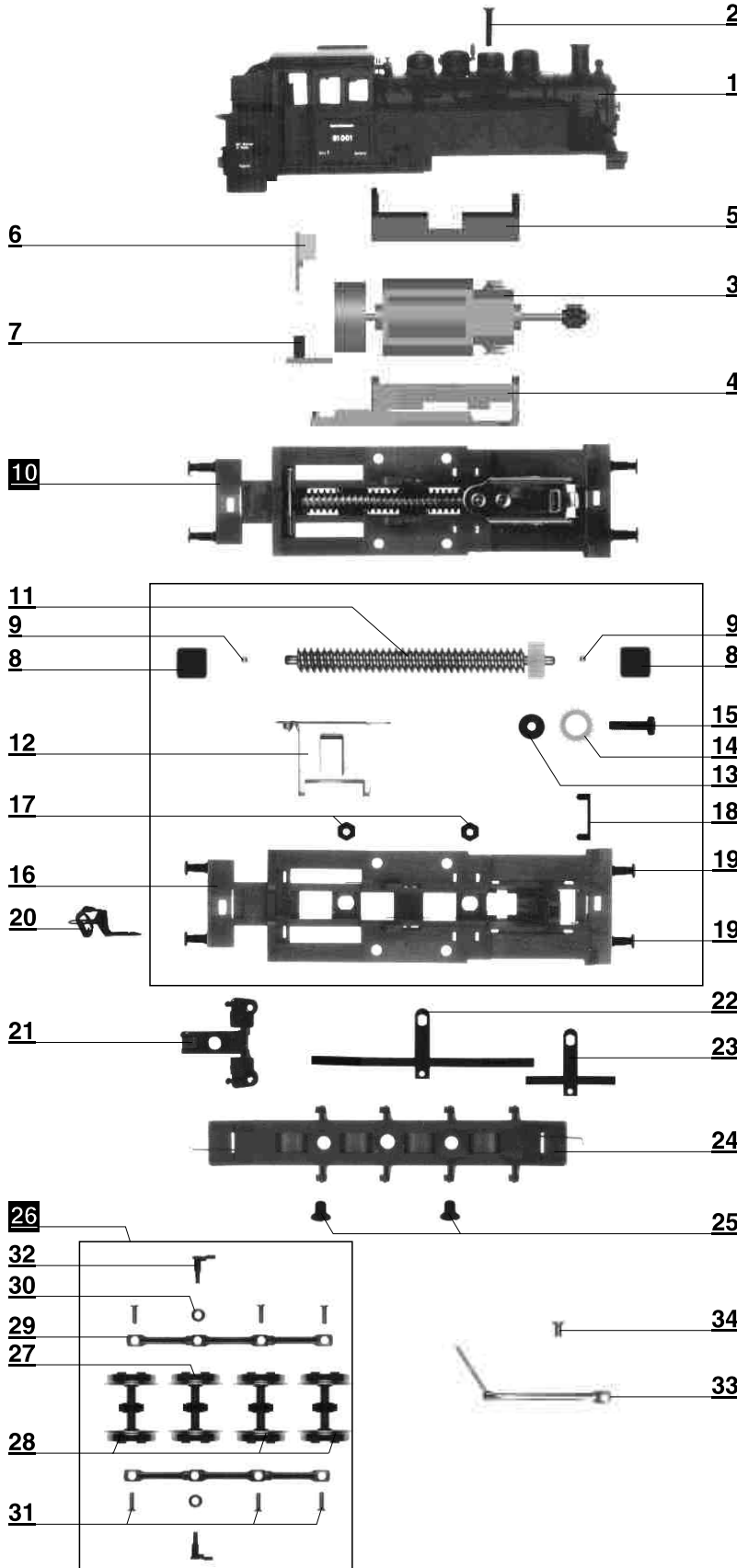
BR 81 „Start“ - Art.-Nr.: 201638

(für Set - Art.-Nr.: 01413)

ERSATZTEILLISTE



Lfd. Nr.	Bezeichnung	Art.-Nr.
1	Oberteil, vollst. (02219)	202020
	Oberteil, vollst. (201638)	201639
2	Zylinderschraube M2x8	393060
3	Motor, vollst.	201791
4	Motorhalter	301065
5	Motorklammer	301066
6	Entstörleiterplatte	396130
7	Motoranschlussplatte	396306
8	Wellenlager	310100
9	Stahlkugel	395010
10	Fahrgestell, vormont.	201792
11	Schneckenwelle, vollst.	202002
12	Halteblech	330075
13	Ansatzmutter	340750
14	Stirnrad	311030
15	Zylinderschraube M2x8	393060
16	Rahmen	301067
17	Sechskantmutter M2	390400
18	Niederhalter	330530
19	Puffer	310210
20	Kupplung	210160
21	Zylinderblock, lack.	226200
22	Schleiferfeder, groß	332840
23	Schleiferfeder, kurz	332850
24	Bodenverkl. mit Kuppl.-federn	229050
25	Senkschraube M2x5	393260
26	Radsatzgruppe, vollst.	202010
27	Kuppelradsatz ohne Zahnrad	202000
28	Kuppelradsatz	200500
29	Kuppelstange	332830
30	Buchse	340380
31	Kurbelzapfen	340070
32	Kurbel	314430
33	Steuerung	204440
34	Gelenkbolzen	340370



ERSATZTEILLISTE

Lfd. Nr.	Bezeichnung	Art.-Nr.
1	Oberteil, vollst. (02219)	202020
2	Zylinderschraube M2x8	393060
3	Motor, vollst.	201791
4	Motorhalter	301065
5	Motorklammer	301066
6	Entstörleiterplatte	396130
7	Motoranschlussplatte	396306
8	Wellenlager	310100
9	Stahlkugel	395010
10	Fahrgestell, vormont.	201792
11	Schneckenwelle, vollst.	202002
12	Halteblech	330075
13	Ansatzmutter	340750
14	Stirnrad	311030
15	Zylinderschraube M2x8	393060
16	Rahmen	301067
17	Sechskantmutter M2	390400
18	Niederhalter	330530
19	Puffer	310210
20	Kupplung	210160
21	Zylinderblock, lack.	226200
22	Schleiferfeder, groß	332840
23	Schleiferfeder, kurz	332850
24	Bodenverkl. mit Kuppl.-federn	229050
25	Senkschraube M2x5	393260
26	Radsatzgruppe, vollst.	202010
27	Kuppelradsatz ohne Zahnrad	202000
28	Kuppelradsatz	200500
29	Kuppelstange	332830
30	Buchse	340380
31	Kurbelzapfen	340070
32	Kurbel	314430
33	Steuerung	204440
34	Gelenkbolzen	340370
o. Abb.	Widerstand	395842

