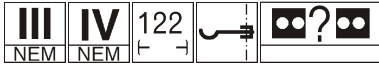
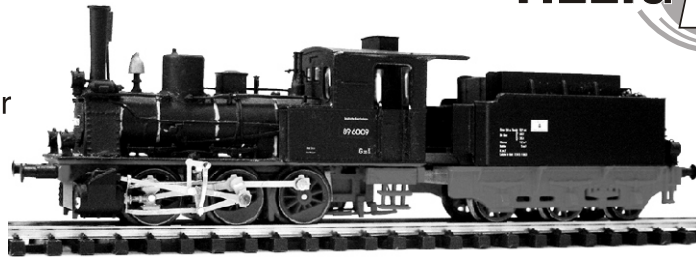


Art.-Nr. 96106 - BR 89 mit Tender der DR, Ep. III/IV



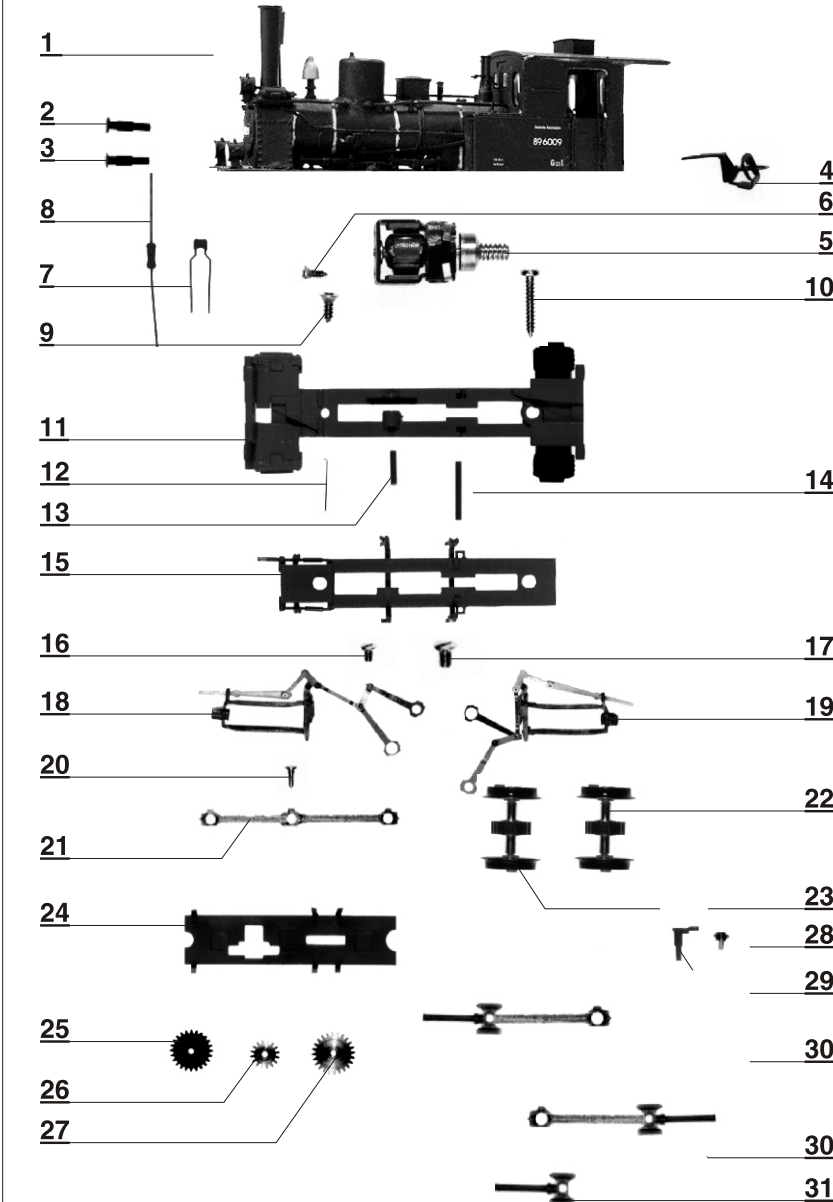
ERSATZTEILLISTE

Lfd.Nr. Bezeichnung Art.-Nr.

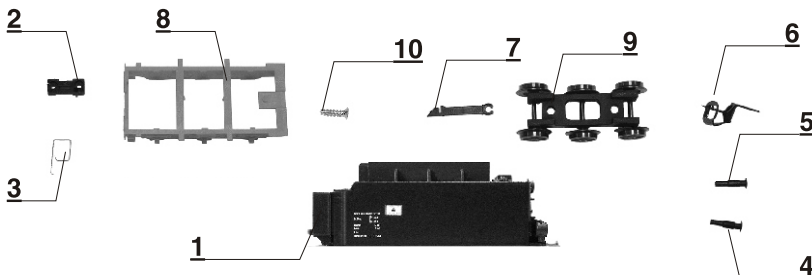
1	Oberteil, vollst. (96106)	201058
2	Puffer, ballig	306210
3	Puffer, flach	306200
4	Kupplung	210160
5	Motor, vollst.	200342
6	Zylinderschraube	392900
7	Kondensator	395580
8	UKW-Drossel	395300
9	Senkschraube	393220
10	Schraube	392981
11	Hauptrahmen, mont.	200347
12	Kupplungsfeder	381000
13	Achse Dm 1,0x8,4	341650
14	Achse Dm 1,0x5,8	341630
15	Bodenplatte, lack.	205186
16	Niet, kurz	396620
17	Niet, lang	396630
18	Steuerung A, links, mont.	200363
19	Steuerung A, rechts, mont.	200364
20	Kurbelzapfen, kurz	340060
21	Kuppelstange	200353
22	Kuppelradsatz, rot	200297
23	Treibradsatz, rot	200298
24	Radschleifer, mont.	200349
25	Zahnrad z 24/11	341850
26	Zahnrad z 16	341810
27	Zahnrad z 24	341800
28	Zapfen	306310
29	Gegenkurbel	306300
30	Steuerung B, mont.	200365
31	Kreuzkopf	201031

Tender
Lfd.Nr. Bezeichnung Art.-Nr.

1	Tenderoberteil, vollst.	201061
2	Kupplungsaufnahme	305640
3	Kupplungsfeder	381020
4	Puffer, ballig	306200
5	Puffer, flach	306210
6	Kupplung	210160
7	Kupplungsdeichsel	300139
8	Rahmen	300136
9	Tenderrahmen, mont.	200949
10	Schraube	393300



Tender



TILLIG Modellbahnen GmbH & Co. KG
Lange Str. 58-60 D-01855 SEBNITZ
Tel.: (03 59 71) 9 03-11 www.tillig.com