

Art.-Nr. 501801 – Selbstentladewagen OOt 43 „VEB Eisenbahnwerke West“ der DR, Ep. III



TILLIG

DAS VORBILD

Die großen Mengen an Kohlen, die aus den Bergbaurevieren zu den verarbeitenden Betrieben zu transportieren waren, erforderten schon sehr zeitig spezielle Wagen, die eine effektive Be- und Entladung ermöglichen. Nachdem bereits durch die Bayerische Staatsbahn Kohlewagen mit Drehgestellen und Schwerkraftentladung nach amerikanischer Bauart beschafft wurden, so entstanden bereits 1924 die ersten Wagen mit einem Aussehen und technischen Eigenschaften ähnlich denen, wie wir sie noch heute kennen. Die ab 1927 beschafften und in der Bauartbezeichnung OOt Oldenburg, später Saarbrücken eingereihten Fahrzeuge wurden von Orenstein & Koppel sowie von Krupp gefertigt. Später beteiligte sich auch die Waggonfabrik Gotha sowie die Siegener Eisenbahnbedarf AG am Bau dieser Fahrzeuge. Je nach Ladegut wurden Variationen im Winkel des Sattelbodens und der Aufbauhöhe vorgenommen. Die Wagen für den Kokstransport hatten die höchsten Ladebunker. Dabei waren die allerersten Wagenkästen noch genietet. Das Laufwerk der Wagen war auch recht unterschiedlich ausgeführt. Die ersten Serien der Wagen hatten keine Drehgestelle. Die Achsen der Wagen waren in 2-achsigen Lenkgestellen angeordnet. Damit waren Radien bis 80 m befahrbar. So unterschieden sich die Fahrzeuge je nach Bauart, Verwendungszweck und Hersteller voneinander. 1941 wurden weitere Fahrzeuge dieser Selbstentladewagen gebaut.

Diese Fahrzeuge wurden zunächst für schwere Schüttgüter, wie Eisenerz, beschafft. Durch das hohe spezifische Gewicht des Ladeguts fiel der Oberwagenkasten sehr niedrig aus. Diese Fahrzeuge wurden teilweise mit speziellen Drehgestellen ausgestattet. Auch erhielten eine große Anzahl der Fahrzeuge eine Scharfenbergkupplung, behielten dabei dennoch ihre Seitenpuffer. Fahrzeuge mit der Scharfenbergkupplung wurden in Ganzzügen mit festen Fahrtrouten eingesetzt. Auch von dieser Serie Wagen gab es eine Ausführung mit hohen Oberkästen für den Transport von Kohlen.

Trotz der harten Einsatzbedingungen für solche Wagen hatten sie eine Einsatzzeit bis zum Beginn der siebziger Jahre.

DAS MODELL

Das Modell ist eine maßstäbliche Nachbildung der Selbstentladewagen der Bauart OOt Saarbrücken. Die Ausführung der Oberkästen und die Ausstattung der Wagen mit Drehgestellen entspricht den jeweiligen Vorbildern. Die für den OOtz 43 für den Ganzzugeinsatz beim Vorbild verwendeten Scharfenbergkupplungen liegen dem Modell als optionales Zurüstteil bei. Die Kupplungsattrappen können ebenso wie normaler Kuppelhaken und Bremsschläuche nur angebaut werden, wenn das der betriebliche Einsatz zuläßt. Diese Teile behindern die Funktion der Modellkupplung.

ZURÜSTTEILE

Dem Modell sind zur weiteren Detaillierung Zurüstteile beigelegt, die entsprechend der Darstellung angebracht werden können. Die Zubehörteile sind sauber vom Spritzling abzutrennen. Die Teile sollten mit einem Tropfen Sekundenkleber gesichert werden. Beim Betriebseinsatz ist zu beachten, dass die Bremsschläuche die Funktion der Kupplungsdeichsel behindern.

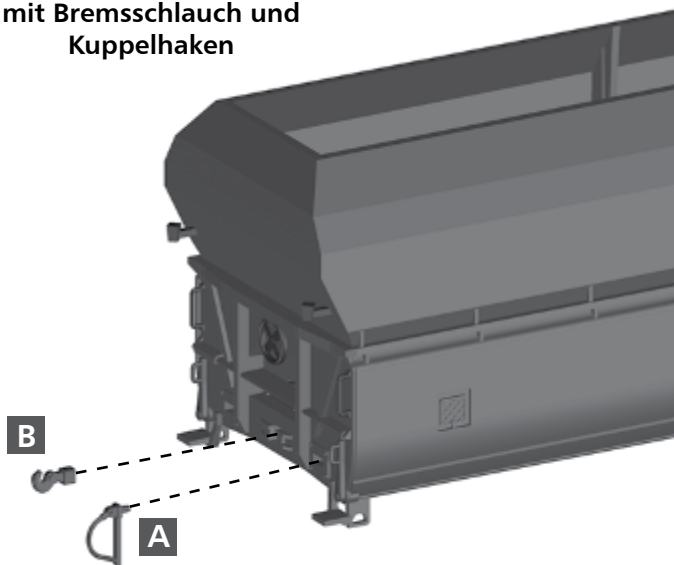
A Bremsschlauch

B Kuppelhaken

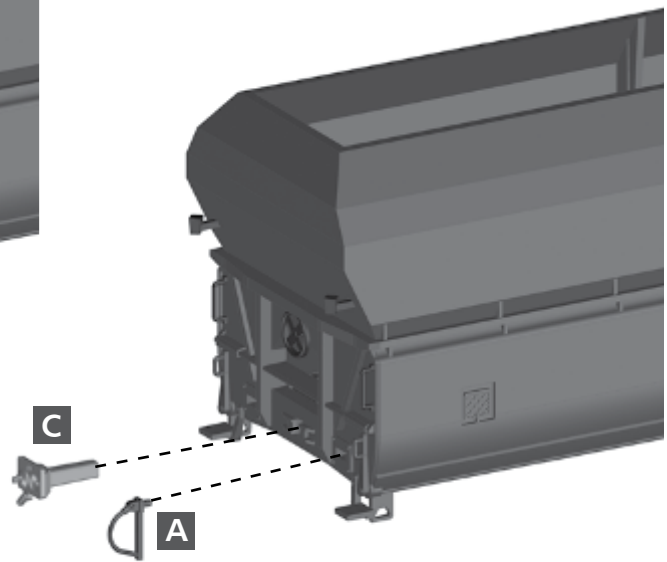
C Scharfenbergkupplung

D Bremsbacken

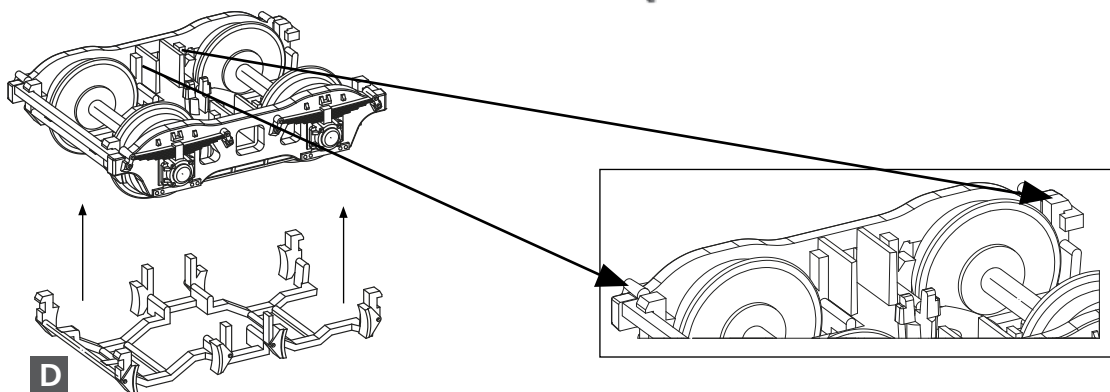
**Abbildung Stirnseite
mit Bremsschlauch und
Kuppelhaken**



**Abbildung Stirnseite
mit Bremsschlauch und
Scharfenbergkupplung**



**Abbildung Drehgestell
und Bremsbacken**



Nicht geeignet für Kinder unter 14 Jahren wegen abnehmbarer und verschluckbarer Kleinteile und Verletzungsgefahr durch funktionsbedingte scharfe Ecken und Kanten.



Dieses Produkt darf am Ende seiner Nutzungsdauer nicht über den normalen Hausmüll entsorgt werden, sondern muss an einem Sammel- punkt für das Recycling von elektrischen und elektronischen Geräten ab- gegeben werden.

Bitte fragen Sie bei Ihrem Händler oder der Gemeindeverwaltung nach der zuständigen Entsorgungsstelle.

TILLIG Modellbahnen GmbH

Promenade 1, 01855 Sebnitz

Tel.: +49 (0)35971 / 903-45 • Fax: +49 (0)35971 / 903-19

Service-Hotline: unsere aktuellen Hotline-Zeiten finden Sie unter:

www.tillig.com

Technische Änderungen vorbehalten!

Bei Reklamationen wenden Sie sich bitte an Ihren Fachhändler.