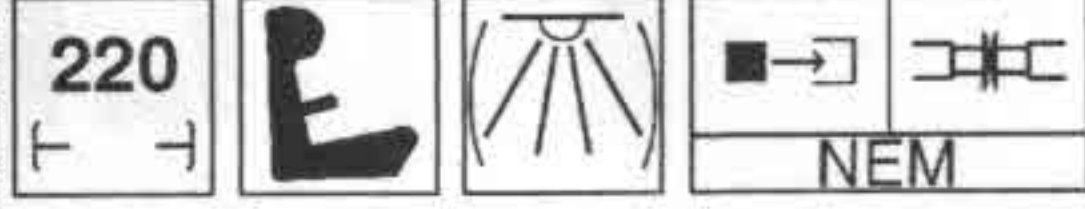


Speisewg.

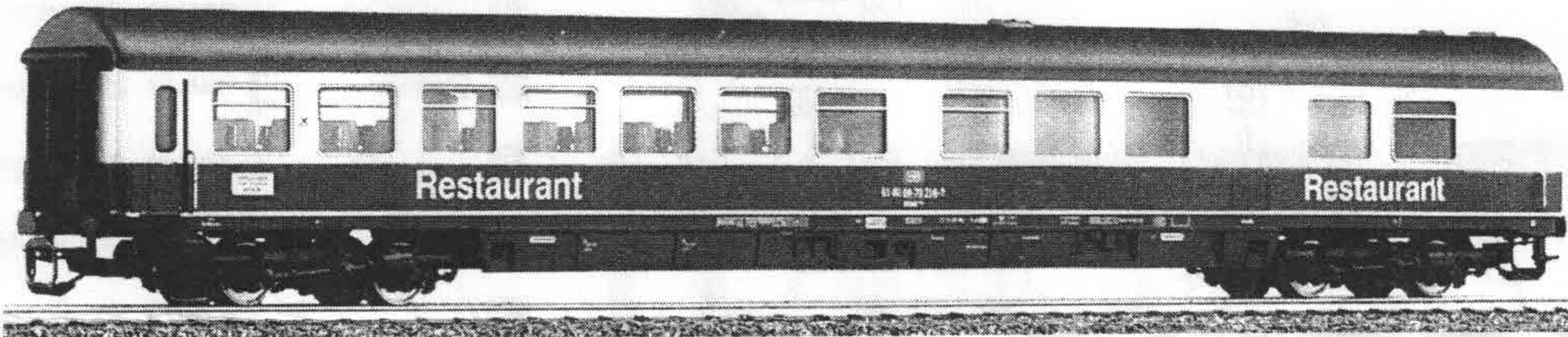
WR 132/135



TILLIG T BAHN

Die ideale Spur

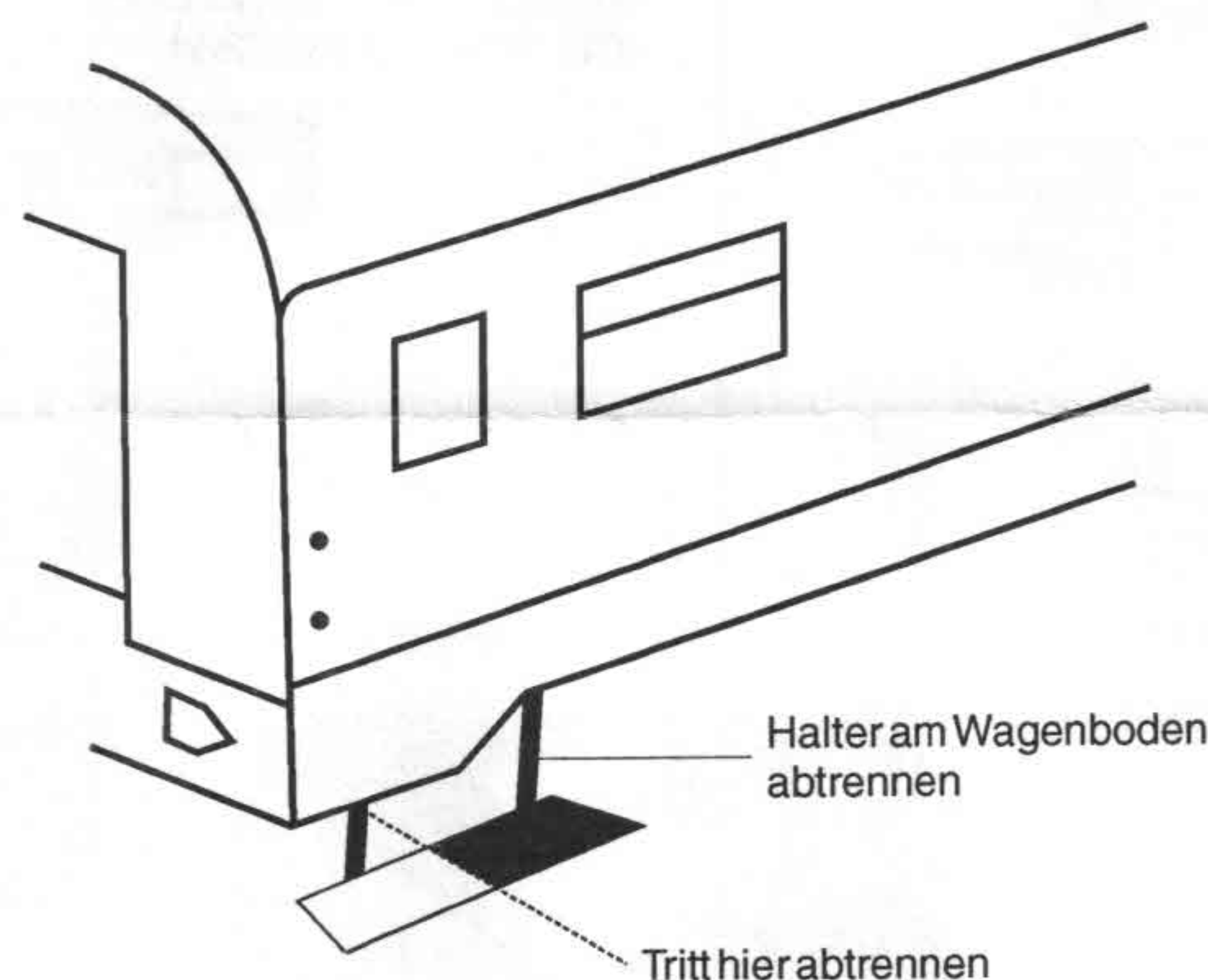
- Art.-Nr.: 13691 - Speisewagen WR 132 der DB, Ep. IV
- Art.-Nr.: 13692 - Speisewagen WR 132 der DB, Ep. III
- Art.-Nr.: 13693 - Speisewagen WR 135 der DB, Ep. IV
- Art.-Nr.: 13694 - Speisewagen WR 132 der DB AG, Ep. V in IC-Lackierung
- Art.-Nr.: 13695 - Speisewagen WR 132 der DB, Ep. IV
- Art.-Nr.: 290551 - Speisewagen WR 132 „ARRIVA“, Ep. VI für Set 01556



ZURÜSTTEILE

Dem Modell liegen zur Verbesserung der Detaillierung einige Zurüstteile bei. Zum Zurüsten sollten die Drehgestelle vom Wagenboden abgezogen werden. Die Zurüstteile sind sauber vom Spritzling abzutrennen.

Am Wagenkasten können an beiden Enden Griffstangen angebracht werden. Am Wagenende ohne Einstieg befindet sich eine Trittstufe mit zwei Haltern. Das ist nicht ganz vorbildentsprechend, da sich hier nur ein Rangiertritt befindet. Zur Nachbildung eines solchen, ist das Trittlech symmetrisch zum äußerem Halter mit einem scharfen Messer durchzuschneiden und anschließend der zur Wagenmitte zeigende Halter am Wagenboden abzuschneiden. Bis Ende der achtziger Jahre erfolgte der Anbau von Klaptrittstufen unter dem Einstieg.



Die Drehgestelle können mit Wiegendämpfern, Lichtmaschine, Bremsbacken und Magnetschienenbremse ausgerüstet werden. Die Speisewagen haben ursprünglich alle zwei Kardanlichtmaschinen besessen. Bei einigen Fahrzeugen ist die Lichtmaschinenanlage gänzlich entfallen (Versorgung nur über Zugsammelschiene, Wagengattung WRmz). Andere erhielten später auch Achsgeneratoren. Die Lichtmaschinen sitzen auf die Drehgestelle verteilt beide auf der Gangseite. Dadurch ist eines der Drehgestelle gedreht wieder anzubauen. Für den Einsatz in IC-Zügen ist der Anbau von Schlingerdämpfern und Magnetschienenbremsen (200 km/h Höchstgeschwindigkeit) vorgenommen worden.

Der Speisewagen ist für den Einbau einer Innenbeleuchtung, Art.-Nr.08852, vorbereitet. Beim Einbau muss über der Öffnung im Boden der Inneneinrichtung, vom Tisch die Hälfte entfernt werden.

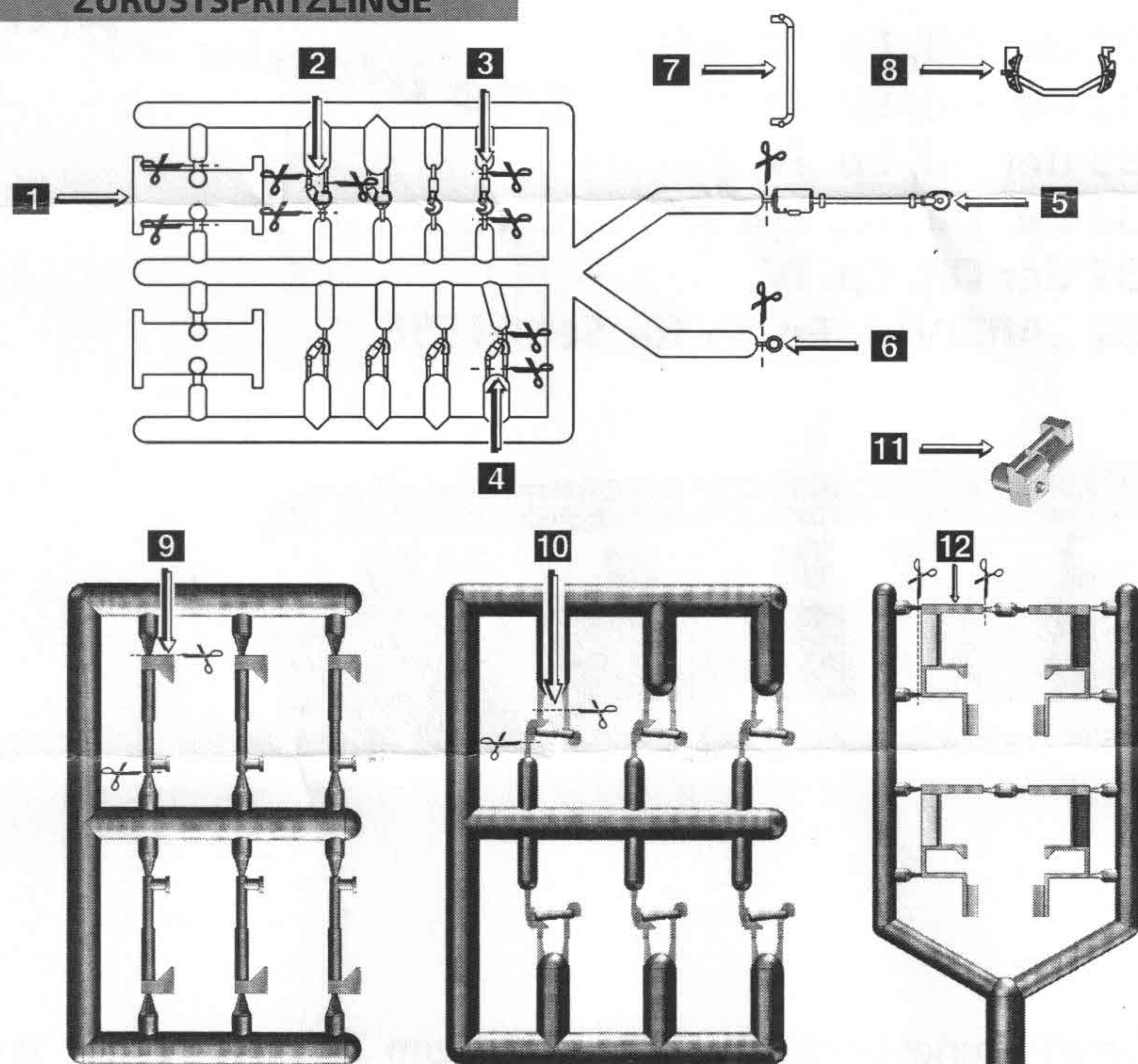
Speisewg.

WR 132/135

ZURÜSTSPRITZLINGE

TILLIG **T**BAHN

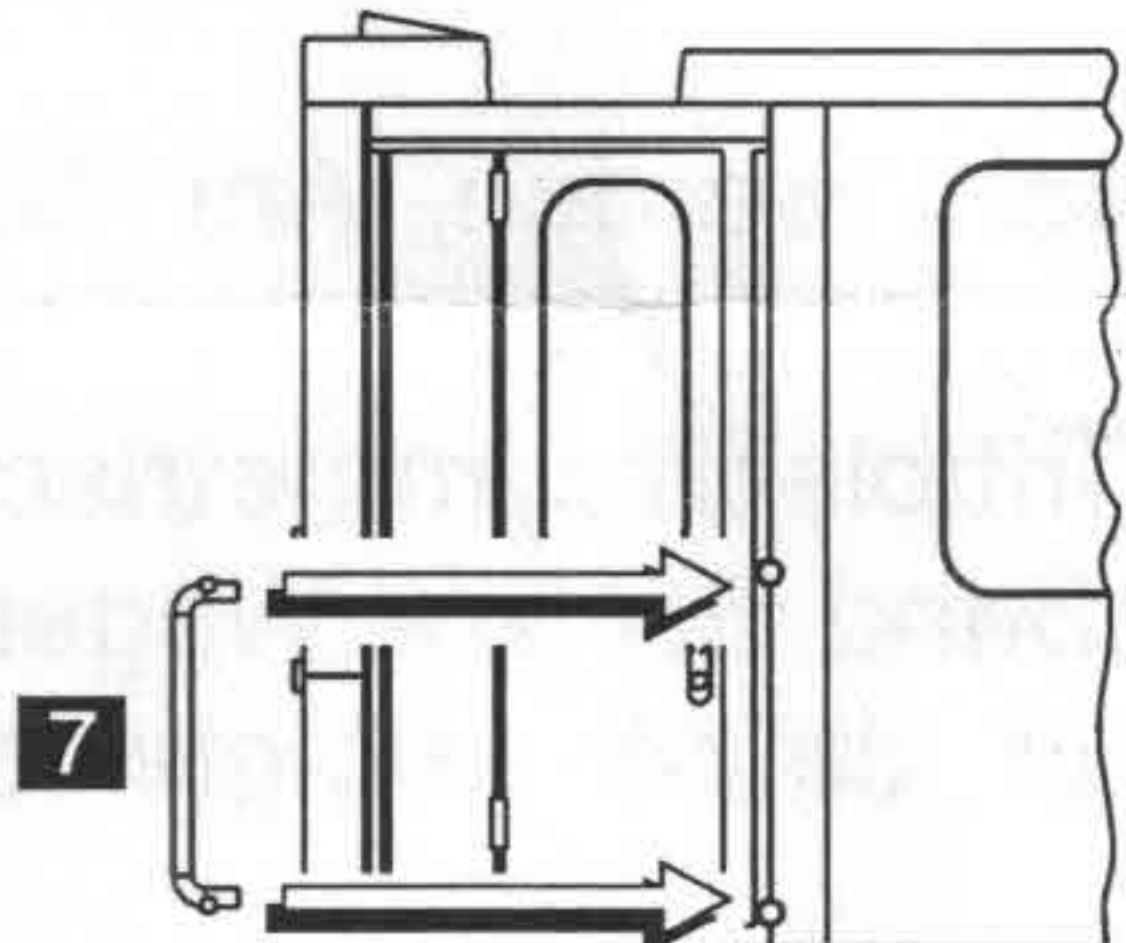
Die ideale Spur



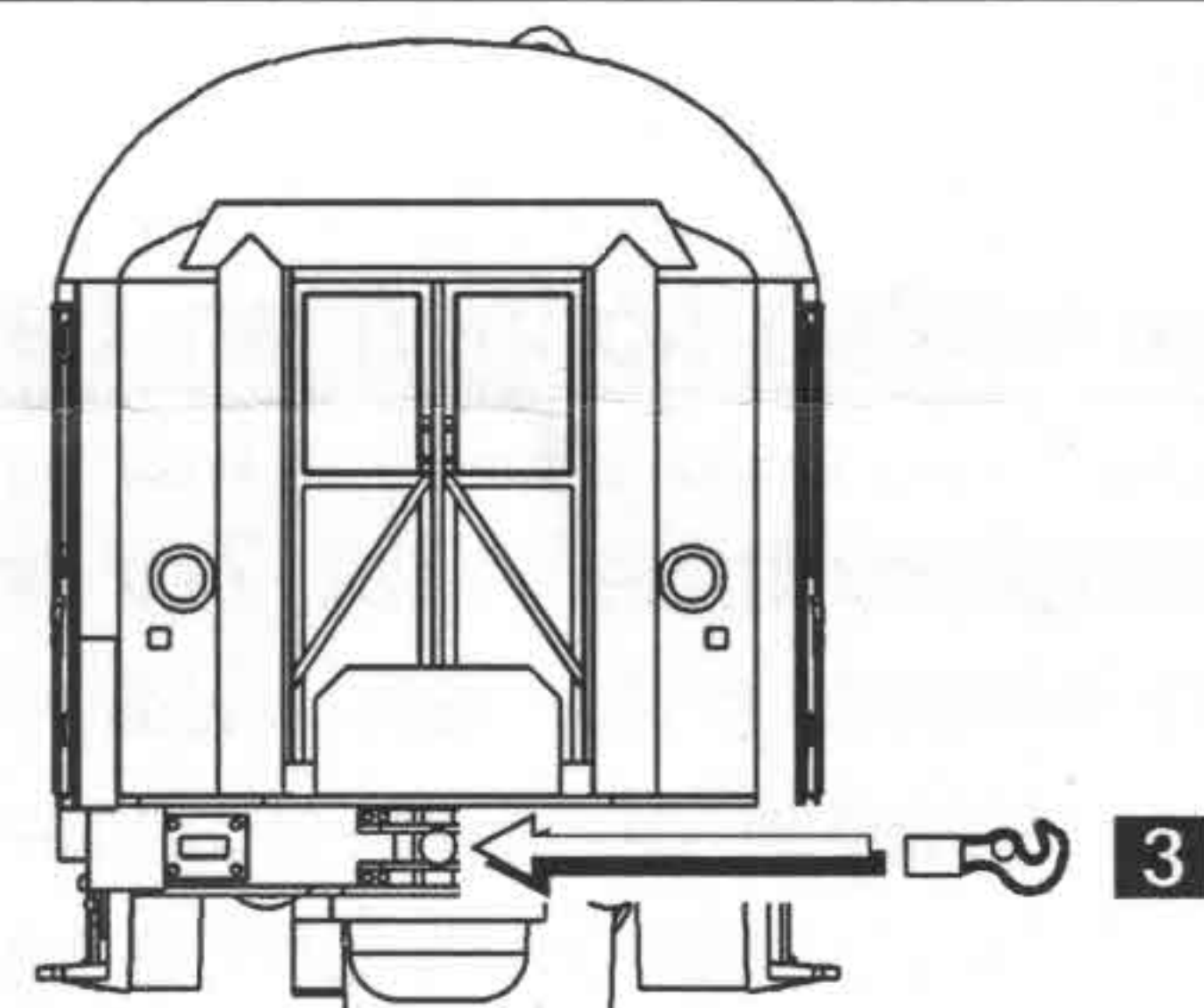
- 1 Magnetschienenbremse
- 2 Wiegenstoßdämpfer mit Lichtmaschinendurchführung
- 3 Kupplungshaken
- 4 Wiegenstoßdämpfer
- 5 Lichtmaschine
- 6 Achslagerdeckel
- 7 Griffstangen
- 8 Bremsbacken
- 9 Schlingerdämpfer
- 10 Wiegenstoßdämpfer
- 11 Achsgenerator
- 12 Klapptritte

ANORDNUNG - ZURÜSTTEILE

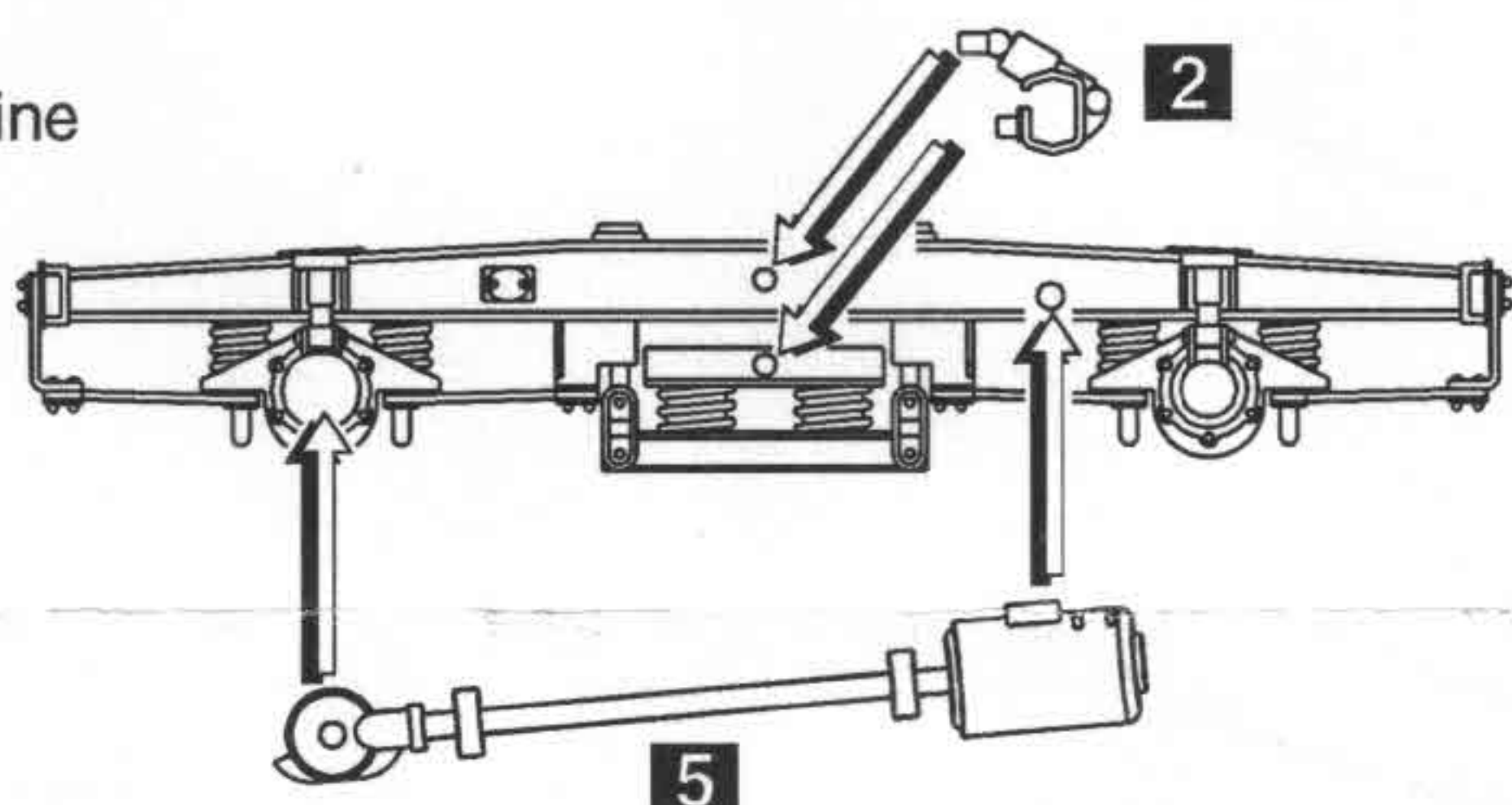
Wagenkasten -
Seiten 1+2



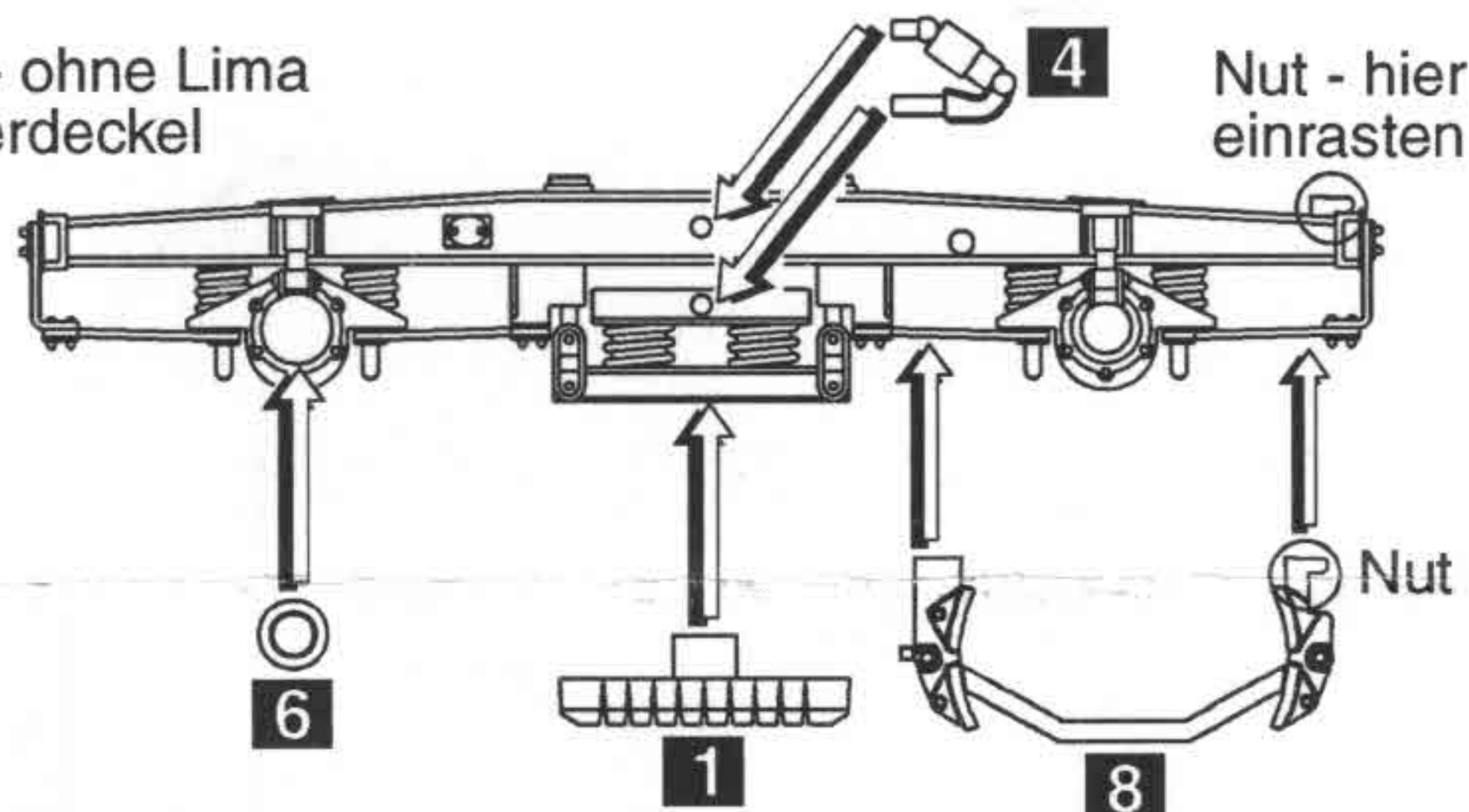
Rahmen -
Stirnseiten



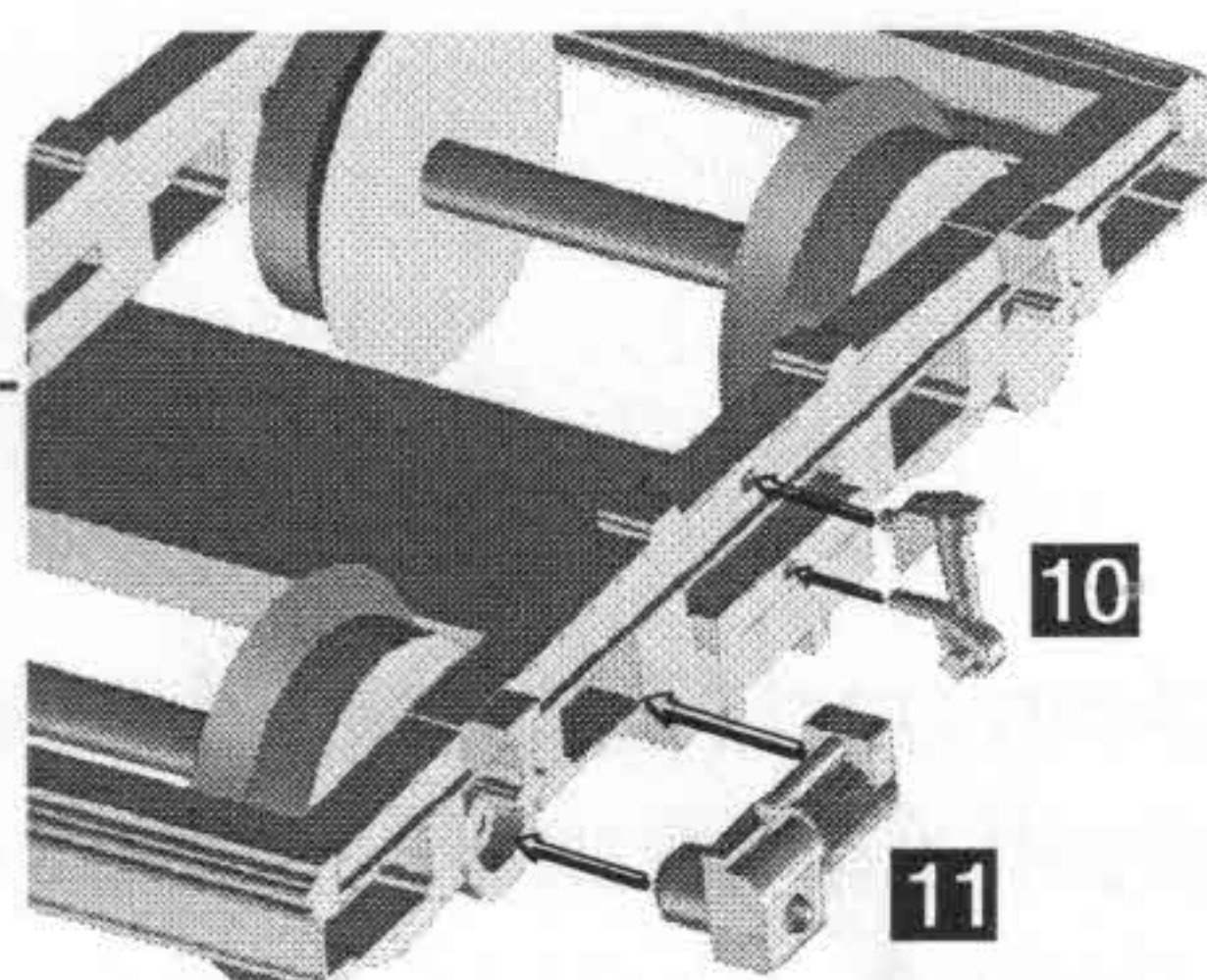
Drehgestell -
mit Lichtmaschine



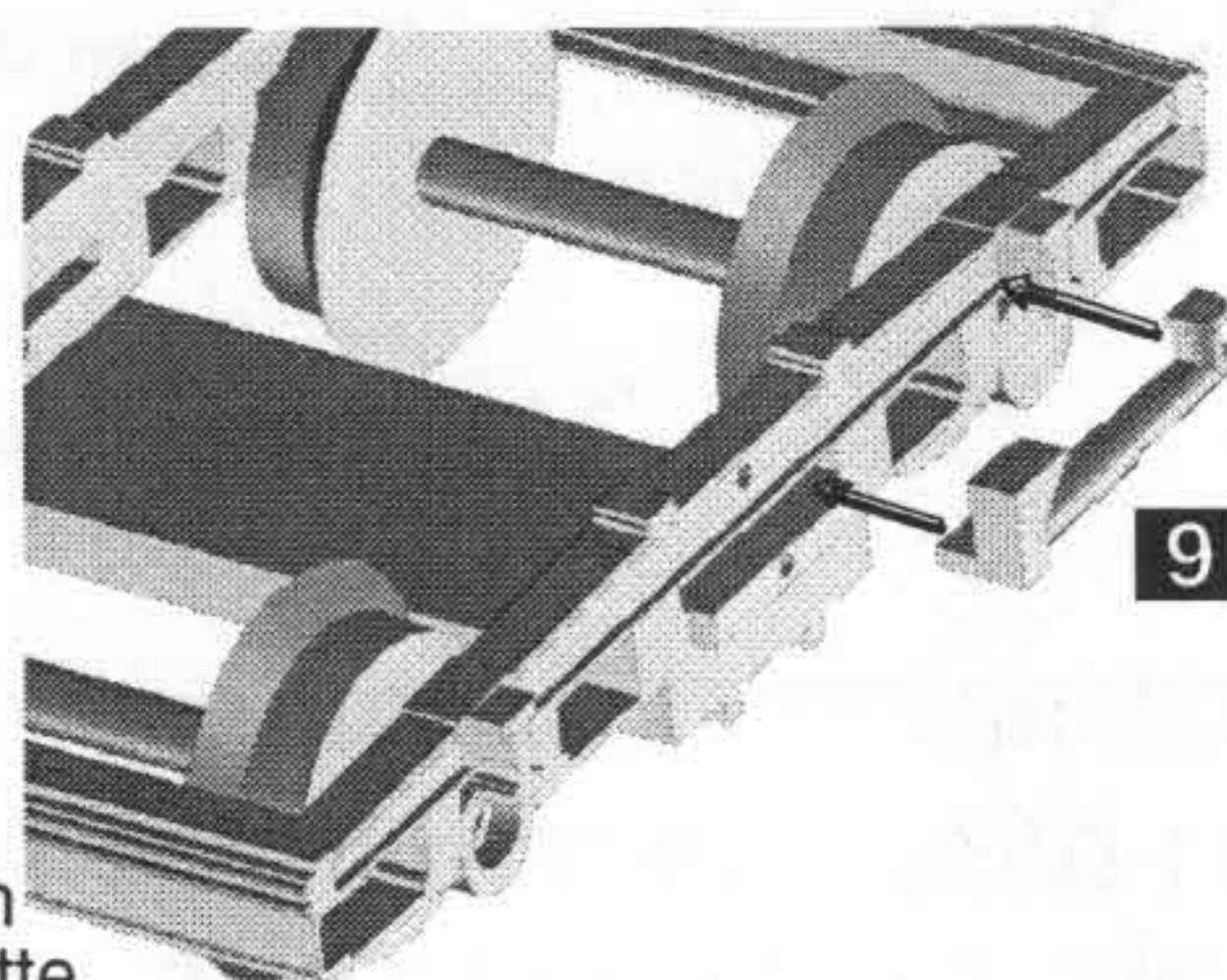
Drehgestell - ohne Lima
mit Achslagerdeckel



Drehgestell -
mit Achs-
generator
und Dämpfer
für Geschwin-
digkeiten
≥ 140 km/h

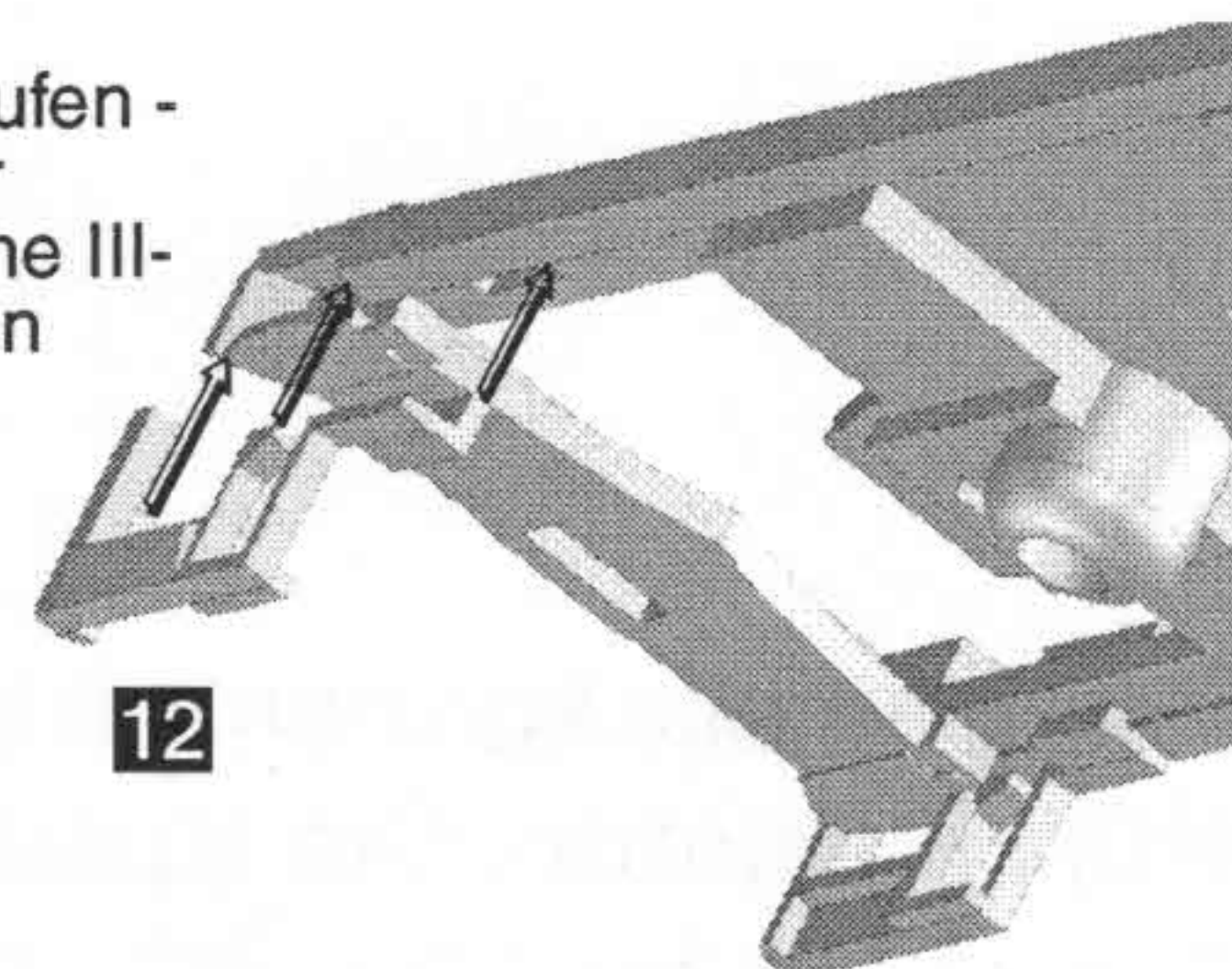


Drehgestell



Dämpfer
zeigen auf
beiden Seiten
zur Wagenmitte

Trittstufen -
außer
Epoche III-
Wagen



Dieses Produkt darf am Ende seiner Nutzungsdauer nicht über den normalen Hausmüll entsorgt werden, sondern muß an einem Sammelpunkt für das Recycling von elektrischen und elektronischen Geräten abgegeben werden. Bitte fragen Sie bei Ihrem Händler oder der Gemeindeverwaltung nach der zuständigen Entsorgungsstelle.



Nicht geeignet für Kinder unter 3 Jahren wegen abnehmbarer und verschluckbarer Kleinteile und Verletzungsgefahr durch funktionsbedingte scharfe Ecken und Kanten.



TILLIG MODELLBAHNEN GMBH & CO.KG
Promenade 1 - 01855 Sebnitz/Sachsen
Tel. (03 59 71) 9 03-0, Fax 9 03-19
www.tillig.com

tillig.com