

Messwagen • Measuring carriage
Wagon-dynamomètre • Měřící vůz
Wagonu pomiarowego: TYP Y



TILLIG **T**BAHN



TILLIG

Art.-Nr. / Item no. / Réf. / Art.-č. / Nr art.: 502102

Messwagen der DR, Ep. IV "Institut für Eisenbahnwesen"
 "Club-Exklusivmodell 2019"

DAS MODELL • THE MODEL • LE MODÈLE • MODEL

(DE) Das Modell des Messwagens ist eine maßstäbliche Nachbildung des Vorbildes mit authentische Farbgebung und Beschriftung. Die Inneneinrichtung ist in stilisierter Form nachgebildet. Dabei sind bei beiden Meßwagen unterschiedliche Meßraumeneinrichtungen berücksichtigt. Die durch die unterschiedlichen Meßräume bedingten Abweichungen in der Seitenwandgestaltung sind ebenfalls am Modell realisiert. An der Stirnseite des Führerstandes ist das Modell mit einer in Fahrrichtung wechselnden Front und Schlußbeleuchtung ausgestattet.

Das Dach des Modells kann zum Einbau einer Innenbeleuchtung nach oben abgezogen werden. Das Oberteil ist mit seitlichen Rastnasen, die in die Fensterbänder greifen, auf dem Fahrwerk aufgerastet. Durch Spreizen des Oberteils kann dieses nach oben abgezogen werden. Der Einbau einer Innenbeleuchtung (08865) ist vorbereitet. An diese Innenbeleuchtung kann auch eine Zugschlußbeleuchtung (08856) für das Wagenende mit der Gummiwulst angeschlossen werden.

Für die Detaillierung der Pufferbohle liegen Zurüstteile bei. Diese können entsprechend der Verwendung des Modells entsprechend der Abbildung angebaut werden. Es wird empfohlen, diese Teile mit einem Tropfen Klebstoff zu fixieren.

(GB) The model of the measuring carriage is a to-scale reproduction of the original with authentic colouring and lettering. The interior design is replicated in a stylised form. Here different measuring room interior designs are taken into account for the two measuring carriages. The deviations in the side wall design caused by the different measuring rooms are also realised on the model. The model is equipped with headlights and rear lights at the front side of the driver's cab that change in accordance with the direction of travel.

The roof of the model can be pulled off upwards for the installation of the interior lighting. The upper part is latched onto the chassis with side latching lugs which latch into the window rows. It can be pulled off upwards by spreading the upper part. The installation of the interior lighting (08865) is prepared. A marker light kit (08856) can also be connected to this interior for the end of the carriage using the rubber band.

Detailing parts are attached to add detail to the buffer beam. They can be connected in accordance with the illustration in line with the use of the model. We recommend that you affix these parts with a drop of glue.

(FR) La maquette du wagon-dynamomètre est une représentation à l'échelle du modèle avec des coloris et des inscriptions authentiques. L'aménagement intérieur est représenté dans une forme stylisée. Ce faisant, les différents aménagements intérieurs des compartiments de mesure des deux wagons-dynamomètres sont pris en considération. Les différences de conception des parois latérales induites par les différents compartiments de mesure sont également réalisées sur la maquette. A l'avant du poste de conduite, la maquette est équipée d'un éclairage avant et arrière changeant en fonction du sens de la marche.

Le toit de la maquette peut être retiré vers le haut pour le montage de l'éclairage intérieur. La partie supérieure est enclenchée sur le châssis avec des ergots d'encliquetage accrochés aux bandeaux de fenêtre. Écarter la partie supérieure permet de la retirer vers le haut. Le montage de l'éclairage intérieur (08865) est prêt. Il est possible de raccorder des feux arrière (08856) pour l'extrémité du wagon à cet éclairage intérieur avec le bourrelet en caoutchouc.

Des pièces supplémentaires sont fournies pour la traverse d'attelage. Celles-ci peuvent être montées conformément à l'illustration selon l'utilisation de la maquette. Il est recommandé de fixer ces pièces avec des gouttes de colle.

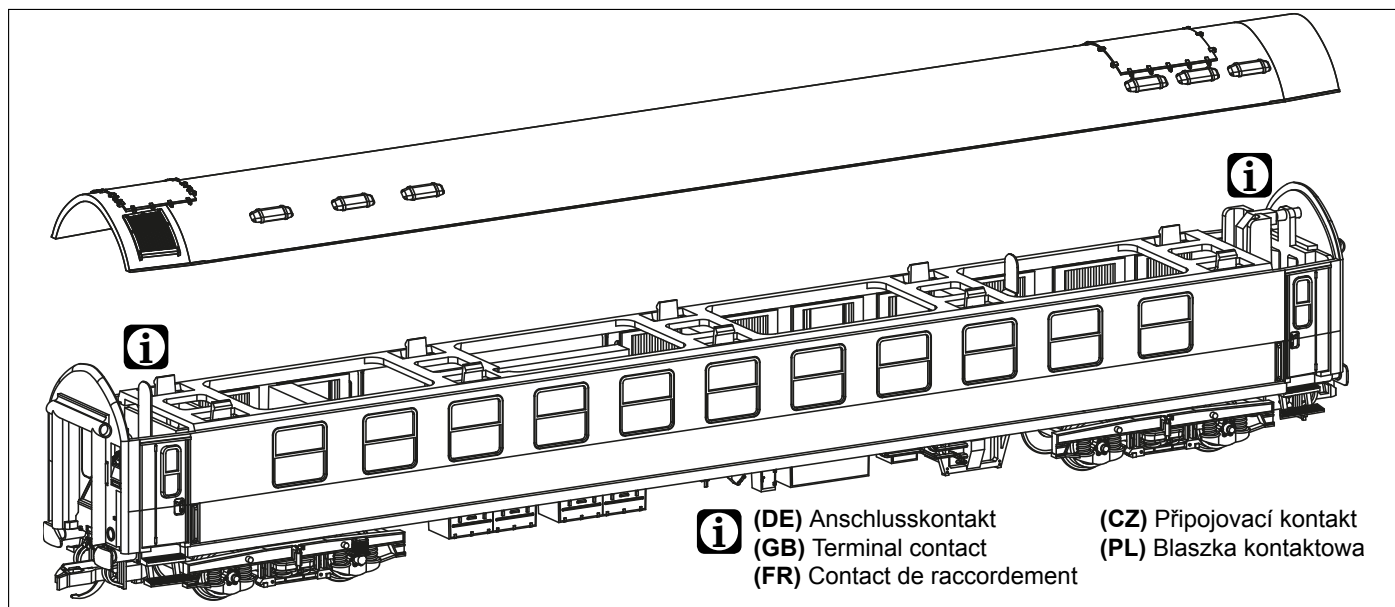
(CZ) Model měřícího vozu je napodobenina předlohy v přesném měřítku včetně autentického zbarvení a popisů. Vnitřní vybavení je napodobeno stylizovaným způsobem. Oba měřící vozy přitom kopírují rozdílné vybavení měřícího prostoru. Model rovněž reflektuje odchylky uspořádání bočních stěn z důvodu rozdílu měřících prostor. Čelní strana kabiny strojvedoucího je u modelu vybavena předním a záďovým osvětlením, které se přepíná v závislosti na směru jízdy. Střechu modelu lze stáhnout nahoru pro montáž vnitřního osvětlení. Horní část je k podvozku připevněna aretačními výstupky, které zapadají do pásů oken. Horní část lze po rozepnutí vytáhnout nahoru. Montáž vnitřního osvětlení (08865) je připravená. K vnitřnímu osvětlení lze připojit také záďové osvětlení vlaku (08856) pro konec vagonu s pryžovou patkou.

Vlohu část lze po rozepnutí vytáhnout nahoru. Montáž vnitřního osvětlení (08865) je připravená. K vnitřnímu osvětlení lze připojit také záďové osvětlení vlaku (08856) pro konec vagonu s pryžovou patkou. Pro další podrobnosti je přiloženo příslušenství k nosiči nárazníků, které umožňuje provést montáž podle obrázků v závislosti na použití modelu. Doporučujeme tyto díly zajistit kapkou vteřinového lepidla.

(PL) Model wagonu pomiarowego to odpowiednia do skali kopia oryginału o autentycznej kolorystyce i z autentycznymi opisami. Wyposażenie wnętrza odwzorowano w stylizowanej formie. Uwzględniono przy tym różne wyposażenia wnętrza obu wagonów pomiarowych. W modelu zrealizowano również różnice ukształtowania ścian bocznej wynikające z różnych pomieszczeń pomiarowych. Po stronie czołowej stanowiska maszynisty model wyposażony jest w zmieniające się wraz z kierunkiem jazdy oświetlenie przednie i tylne.

W celu zamontowania oświetlenia wewnętrznego dach modelu można zdjąć, pociągając go w górę. Część górna związana jest z podwoziem przez boczne noski zatrzaskowe, wciskane w zawiasy okienne. Część górną można zdjąć rozszerzając ją na boki i pociągając w górę. Montaż oświetlenia wewnętrznego (08865) jest przygotowany. Do oświetlenia wewnętrznego można również podłączyć oświetlenie końca pociągu (08856) dla końca wagonu z oponką gumową.

Załączono akcesoria dla uzupełnienia detali bufora. Można je zamontować zależnie od zastosowania modelu zgodnie z rysunkiem. Zaleca się zabezpieczenie tych części kroplą kleju błyskawicznego.



DIGITALISIERUNG • DIGITISATION • NUMÉRISATION • DIGITALIZACE • CYFRYZACJA

(DE) Die Messwagen verfügen über eine Schnittstelle S nach NEM 651. Sie wird nach Abnehmen des Wagenkastens zugänglich. Die Wagenkästen sind auf das Fahrgestell 4x pro Seite aufgerastet. Nach Entfernen der eingesteckten Brücken kann ein Decoder eingesetzt werden. Wir empfehlen einen Decoder von Uhlenbrock (TILLIG Art.-Nr. 66032) oder einen Funktionsdecoder (TILLIG Art.-Nr. 66020). Für den Betrieb von Fahrzeugen der Spurweiten TT, H0, H0e und H0m wird eine Digitalspannung von max. 14 Volt empfohlen. Höhere Spannungen führen zu einem höheren Verschleiß der Motoren. Decoderdefekte (durch Überlast), die durch diese Ursache entstehen, fallen nicht unter die Gewährleistung. Die Platine für die stirnseitige Beleuchtung ist mit einer Schnittstelle nach NEM 651 versehen. In diese kann ein Funktionsdecoder für die Steuerung der Front- und Schlußbeleuchtung eingesteckt werden. Zur Montage des Decoders wird das Abnehmen des Wagenoberteils empfohlen.

(GB) The measuring carriage is equipped with a digital interface S according to NEM 651. It becomes accessible following the removal of the carriage body. The carriage bodies are latched on to the chassis 4 x per side. A decoder can be used following the removal of the bridges inserted. We recommend a decoder produced by Uhlenbrock (TILLIG article no. 66032) or a function decoder (TILLIG article no. 66020). A digital voltage of max. 14 volts is recommended for the operation of vehicles with TT, H0, H0e and H0m gauges. Higher voltages lead to higher wear of the motors. Decoder defects (due to overuse) which are caused by this, are not covered by the warranty. The board for the front lighting is provided with an interface according to NEM 651. A function decoder for control of the front and rear lights can be plugged into it. The removal of the carriage upper section is recommended for the installation of the decoder.

(FR) Les wagons-dynamomètres disposent d'une interface S conforme à la norme NEM 651. Ils sont accessibles après le retrait de la caisse. La caisse est encliquetée 4 x par côté sur le châssis. Un décodeur peut être installé après le retrait des ponts enfoncés. Nous recommandons un décodeur de la société Uhlenbrock (TILLIG réf. 66032) ou un décodeur fonctionnel (TILLIG réf. 66020). Nous recommandons une tension numérique de max. 14 volts pour l'utilisation des véhicules avec les écartements de voies TT, H0, H0e et H0m.

Des tensions plus élevées augmentent l'usure des moteurs. Les défauts sur le décodeur (provoqués par surcharge) ne sont pas couverts par la garantie. La platine pour l'éclairage frontal est équipée d'une interface conforme à la norme NEM 651. Elle permet de brancher un décodeur fonctionnel pour les feux avant et arrière. Il est recommandé de retirer la partie supérieure du wagon pour le montage du décodeur.

(CZ) Měřící vozy jsou vybaveny rozhraním S dle NEM 651. To je přístupné po sejmutí skříně vozu. Skříně vozů jsou na podvozek 4x na každé straně zavaknuty. Po odstranění vsazených můstků lze vsadit dekodér. Doporučujeme dekodér Uhlenbrock (TILLIG obj.č. 66032) nebo dekodér funkcí (TILLIG obj.č. 66020). Pro provoz vozidel rozchodů TT, H0, H0e a H0m se doporučuje digitální napětí max. 14 Voltů. Vyšší napětí vede k vyššímu opotřebení motorů. Závady dekodérů (z důvodu přetížení), vzniklé z této příčiny, nespádají pod záruku. Deska čelního osvětlení je vybavena rozhraním NEM 651. To umožňuje zapojení funkčního dekodéru pro ovládání předního a zadového osvětlení. K montáži dekodéru se doporučuje sundat horní část vagonů.

(PL) Wagony pomiarowe wyposażone są w złącze S zgodnie z NEM 651. Złącze dostępne jest po zdjęciu skrzyni wagonu. Skrzynia wagonu przymocowana jest do podwozia pojazdu 4 zatrzaskami z każdej strony. Po usunięciu założonych mostków można wstawić dekodery. Polecamy dekodery firmy Uhlenbrock (TILLIG nr art. 66032) lub dekodery funkcyjne (TILLIG nr art. 66020). W przypadku eksploatacji pojazdów o szerokości torów TT, H0, H0e oraz H0m maksymalnie zalecane napięcie cyfrowe wynosi 14 woltów. Wyższe napięcia prowadzą do większego zużycia silników. Uszkodzenia dekodera powstające z tego powodu (przeciążenie) nie są objęte ochroną gwarancyjną. Płyta drukowana dla oświetlenia czołowego wyposażona jest w złącze zgodne z NEM 651. Może ono służyć do podłączenia dekodera funkcyjnego do sterowania oświetleniem przednim i tylnym. Dla zamontowania dekodera zaleca się zdjęcie części górnej wagonu.

ZURÜSTTEILE • ACCESSORY PARTS • PIÈCES D'ÉQUIPEMENT • PŘÍSLUŠENSTVÍ • CZĘŚCI DODATKOWE

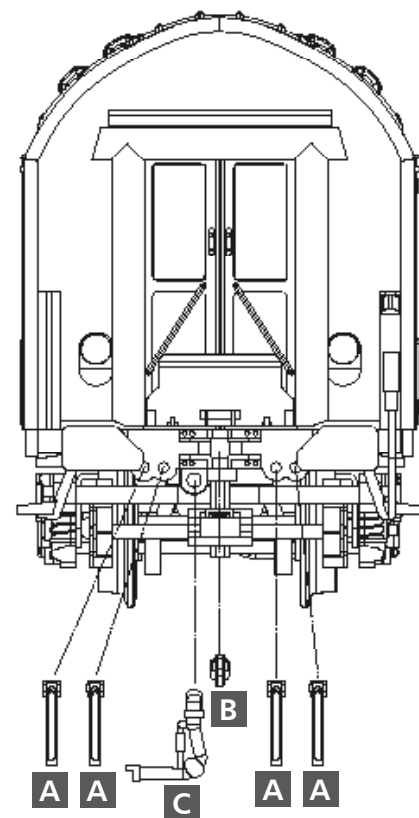
(DE) Dem Modell liegen zur weiteren Detaillierung Zurüstteile zum Anbau an der Pufferbohle bei. Bitte beachten Sie hierbei, dass der Anbau bei einem Anlageneinsatz Einschränkungen in der Funktion des Modells (Modellkupplung und Radienfahrten) zur Folge haben kann. Daher sollten die Teile nur an den ohne Kupplung ausgestatteten Schlusswagen und für das Aufstellen des Modells in der Vitrine benutzt werden. Die Teile sollten mit einem Tropfen Sekundenkleber gesichert werden.

(GB) The model is supplied with accessory parts for the attachment to the buffer beam. Please note that the installation can lead to restrictions in the function of the model (model coupling and radii travel) during an installation. Therefore, the parts should only be used on the trailer without the coupling and for the installation of the model in the showcase. The parts should be secured with a drop of instant adhesive.

(FR) Pour préciser les détails, le modèle comprend également des pièces d'équipement à installer sur la traverse porte-tampons. Sachez qu'une telle installation peut se traduire par des restrictions de fonctionnement du modèle (attelage-modèle et marches en rayon) en cas d'utilisation dans un système. C'est pourquoi, les pièces ne doivent être utilisées que sur le wagon de fin sans attelage et pour présentation de modèle en vitrine. Il est recommandé d'assurer les pièces avec une goutte de colle rapide.

(CZ) K modelu jsou pro detailnější ztvárnění přiloženy další doplňky, které lze připevnit na čelník vozu. Upozorňujeme, že umístění těchto doplňků může ovlivnit bezproblémové spojení vozů a průjezd oblouky s malými poloměry. Proto by doplňky měly být za provozu pouze na posledním voze, který nebude spojován a nebo ve vitrinách. Díly můžete zajistit kapkou vteřinového lepidla.

(PL) W celu poprawienia szczegółowości modelu dołączone są do niego części dodatkowe do zamontowania między zderzakami wagonu. Proszę wziąć pod uwagę, że zamontowane części dodatkowe mogą znacznie ograniczyć lub nawet uniemożliwić wykorzystywanie modelu na makiecie (ze względu na modelowe sprzęgi hakowe i ograniczenie promieni jazdy). Montaż sprzęgów hakowych wymaga wcześniejszego usunięcia sprzęgów zainstalowanych w modelu. Dlatego części dodatkowe można montować do modeli kolekcjonerskich - do postawienia w gablocie wystawowej lub do wagonu wykorzystywanego jako końcowy w składzie, tylko na jego ścianie tylnej. Części mocować przy użyciu minimalnej kropelki kleju sekundowego.



- A** **(DE)** Bremsschläuche
(GB) Brake hoses
(FR) Tuyaux de frein
(CZ) Propojka brzdového potrubí
(PL) Przewody hamulcowe

- B** **(DE)** Kuppelhaken
(GB) Coupling
(FR) Crochet d'attelage hook
(CZ) Háček spřáhla
(PL) Hak cięglowy

- C** **(DE)** Heizschlauch
(GB) Heating hose
(FR) Tuyau de chauffage
(CZ) Propojka parního vytápění
(PL) Przewód grzewczy

ERSATZTEILLISTE • SPARE PARTS LIST • LISTE DES PIÈCES DE RECHANGE • SEZNAM NÁHRADNÍCH DÍLŮ • CZĘŚCI ZAMIENNE

	(DE) Bezeichnung	(GB) Description	(FR) Description	(CZ) Popis	(PL) Nazwa	Art.-Nr. / Item no. / Réf. / Art.-č. / Nr art.
1	Leiterplatte, mont.	Circuit board, mont.	Carte de circ. imprimés, mont.	Deska s plošnými spoji, mont.	Płytką drukow., zmontowana	290495
2	Zurüstteile	Accessory parts	Pièces d'équipement	Příslušenství	Części dodatkowe	240766
3	Drehgestell, vollst.	Bogie, complete	Bogie, complète	Otočný podvozek, kompletní	Wózek, kompletny	292257
4	Puffer, links	Buffer, left	Tampon, gauche	Nárazník, levý	Zderzak, lewo	303148
5	Puffer, rechts	Buffer, right	Tampon, droite	Nárazník, pravý	Zderzak, prawo	303147

TILLIG Modellbahnen GmbH

Promenade 1, 01855 Sebnitz

Tel.: +49 (0)35971 / 903-45 • Fax: +49 (0)35971 / 903-19

(DE) Hotline Kundendienst • (GB) Hotline customer service • (FR) Services à la clientèle Hotline • (CZ) Hotline Zákaznické služby
(PL) Biuro Obsługi Klienta: www.tillig.com/Service_Hotline.html

(DE) **Technische Änderungen vorbehalten!** Bei Reklamationen wenden Sie sich bitte an Ihren Fachhändler.

(GB) **Subject to technical changes!** Please contact your dealer if you have any complaints.

(FR) **Sous réserve de modifications techniques!** Pour toute réclamation, adressez-vous à votre revendeur.

(CZ) **Technické změny vyhrazeny!** Při reklamaci se obraťte na svého obchodníka.

(PL) **Zastrzega się możliwość zmian technicznych!** W przypadku reklamacji prosimy zgłaszając się do specjalistycznego sprzedawcy.

(DE) Nicht geeignet für Kinder unter 14 Jahren wegen abnehmbarer und verschluckbarer Kleinteile und Verletzungsgefahr durch funktionsbedingte scharfe Ecken und Kanten. Dieses Produkt darf am Ende seiner Nutzungsdauer nicht über den normalen Hausmüll entsorgt werden, sondern muss an einem Sammelpunkt für das Recycling von elektrischen und elektronischen Geräten abgegeben werden. Bitte fragen Sie bei Ihrem Händler oder der Gemeindeverwaltung nach der zuständigen Entsorgungsstelle.



(GB) Not suitable for young people under the age of 14 due to the small parts that can be removed and swallowed and risk of injury due to function-related sharp corners and edges. When this product comes to the end of its useful life, you may not dispose of it in the ordinary domestic waste but must take it to your local collection point for recycling electrical and electronic equipment. If you don't know the location of your nearest disposal centre please ask your retailer or the local council office.

(FR) Ne convient pas aux enfants de moins de 14 ans en raison de pièces pouvant être retirées et avalées et du risque de blessure en raison de coins et de bords vifs dus au fonctionnement. À la fin de sa durée de vie, ne pas éliminer ce produit avec les déchets ménagers mais le remettre à un point de collecte pour le recyclage d'appareils électriques et électroniques. Veuillez vous adresser à votre revendeur ou à l'administration communale pour connaître les points d'élimination compétents.

(CZ) Není určené pro děti mladší 14ti let. Obsahuje funkční a odnímatelné malé a ostré součásti a hrany. Tento produkt nesmí být na konci svého užívání zlikvidován jako běžný domovní odpad, ale musí být zlikvidován např. ve sběrném dvoře. Prosím, zeptejte se vašeho obchodníka, popř. na svém obecním úřadě o vhodném způsobu likvidace.

(PL) Nieodpowiednie dla dzieci poniżej 14 roku życia z uwagi na niebezpieczeństwo połknięcia i zadławienia się drobnymi częściami oraz możliwość skaleczenia się ostrymi krawędziami części funkcyjnych. Produkty oznaczone przekreślonym pojemnikiem po zakończeniu użytkowania nie mogą być usuwane razem z normalnymi odpadami domowymi, lecz muszą być przekazywane do punktu zbierania i recyklingu urządzeń elektrycznych i elektronicznych. Dzięki recyklingowi pomagają Państwo skutecznie chronić środowisko naturalne. Prosimy zwrócić się do specjalistycznego sklepu lub do odpowiedniego urzędu w Państwa okolicy, aby dowiedzieć się, gdzie jest najbliższy punkt recyklingu urządzeń elektrycznych i elektronicznych.

(DE) **Bitte beachten Sie:** Für dieses TILLIG-Produkt gilt der gesetzliche Gewährleistungsanspruch von 24 Monaten ab Kaufdatum. Dieser Gewährleistungsanspruch erlischt, wenn kundenseitige Eingriffe, Veränderungen, Umbauten usw. an dem Produkt erfolgen/vorgenommen werden. Bei Fahrzeugen mit eingebauter Schnittstelle, können Gewährleistungsansprüche nur geltend gemacht werden, wenn das betreffende Fahrzeug im Lieferzustand (ohne eingebautem Digitaldecoder, mit eingestecktem Entstörsatz) an den Fachhändler zurück gegeben wird.

(GB) **Please note:** This TILLIG product is subject to the statutory warranty entitlement of 24 months from the date of purchase. This warranty claim expires if the product is interfered with, modified or converted after the point of time of the customer acquiring ownership. Where vehicles have an integrated interface, claims for warranty can only be asserted if the vehicle concerned is returned in an as-delivered state (without built-in digital decoder, with plugged-in interference suppression kit).

(FR) **Attention:** Pour ce produit TILLIG, le droit de garantie légal de 24 mois à partir de la date d'achat s'applique. Ce droit de garantie s'éteint si le client procède/a procédé à des interventions, des modifications, des transformations, etc. sur le produit. Pour les véhicules à interface intégrée, les droits de garantie ne peuvent être acceptés que si le véhicule correspondant est restitué au revendeur dans l'état de livraison (sans décodeur numérique intégré, avec l'antiparasite installé).

(CZ) **Upozornění:** Pro tento výrobek TILLIG platí zákonný záruční nárok 21 měsíců od data koupě. Tento záruční nárok zaniká, pokud byly ze strany zákazníka na výrobku provedeny zásahy, změny, přestavby atd. U vozidel se zabudovaným rozhraním mohou být záruky uplatněny jen tehdy, když bude předmětné vozidlo vráceno do odborné prodejny v původním stavu (bez zabudovaného digitálního dekodéru, se zasunutou odrušovací sadou).

(PL) **Należy mieć na względzie, że:** dla niniejszego produktu TILLIG obowiązuje ustawowe roszczenie gwarancyjne, wynoszące 24 miesiące od daty zakupu. Roszczenie gwarancyjne wygasa w sytuacji, gdy przeprowadzone zostaną w produkcie zmiany lub klient dokona przebudowy produktu na własną rękę. W pojazdach z zabudowanym interfejsem, roszczenia gwarancyjne mogą być podnoszone jedynie, gdy dany pojazd przekazany zostanie przedstawicielowi handlowemu w stanie, jaki obowiązywał w momencie dostawy (bez zabudowanego dekodera cyfrowego, z osadzonym zestawem odkłócającym).